



2022

PRODOTTI

CATALOGO

Leca, CentroStorico,
Predosato Leggero

Argilla espansa, premiscelati
e predosati leggeri e isolanti
per sottofondi, massetti,
calcestruzzi, malte, intonaci
e soluzioni per il verde.

Leca

La nostra storia

L'origine dell'argilla espansa in Italia si deve ad un gruppo di imprenditori che nei primi anni sessanta decise di portare nel nostro territorio la tecnologia di produzione Leca, già diffusa in Scandinavia per le sue caratteristiche adatte a una crescente cultura di isolamento termico delle costruzioni.

Dopo alcuni anni impiegati nella ricerca del giacimento di argilla naturale adatta alla produzione del Leca e nella costruzione degli impianti produttivi, nella primavera del 1966 la prima "pallina" italiana vedeva la luce a Rubbiano di Solignano (PR) ancora oggi il principale sito produttivo di Laterlite.

In oltre 50 anni di vita l'argilla espansa da ottimo prodotto per alleggerimenti e isolamenti in applicazioni sfuse e in sacco si è evoluta grazie a nuove tecnologie produttive e importanti investimenti in ricerca e sviluppo: oltre 20 anni fa sono nati i primi prodotti premiscelati in sacco per sottofondi, massetti, calcestruzzi, malte e intonaci oggi sviluppati nell'ampia gamma **Leca** in grado di coprire numerosi campi di applicazione sia nelle nuove costruzioni che nelle ristrutturazioni.

Leca non solo come prodotto ma anche come **sistemi integrati e certificati** per l'isolamento termico, acustico e il consolidamento dei solai grazie ad attività di ricerca sperimentale in partnership con i più importanti atenei italiani quali il Politecnico di Milano, l'Eucentre di Pavia, l'Università di Trieste e l'Università di Bergamo.

Il Leca non solo come materiale da costruzione ma un aggregato leggero di origine naturale versatile per innumerevoli applicazioni: l'argilla espansa per applicazioni nel settore del **verde** quali paesaggismo, fitodepurazione, coltura idroponica e vivaismo con specifici prodotti: AgriLeca, LecaGreen e IdroLeca.

Nel 2012 un'altra tappa fondamentale nel percorso di crescita e sviluppo delle soluzioni leggeri e isolanti per ristrutturare: nasce la gamma di prodotti **CentroStorico**, i premiscelati di "seconda generazione" per calcestruzzi leggeri, massetti, sottofondi e livelline pensati per ristrutturare con sistemi ad alto valore tecnico, nel massimo rispetto degli edifici e del comfort di chi li abita.

Grande attenzione alla sostenibilità degli interventi e dei materiali impiegati: il recupero di un vecchio edificio, o di una sua parte, è la scelta più sostenibile da studiare e realizzare nel pieno rispetto delle strutture esistenti.

Dal 1 Gennaio 2022 Laterlite opera, in Italia e all'estero, con **una sola Società** e **4 divisioni** corrispondenti ai propri brand **Leca**, **Gras Calce**, **LecaSistemi** e **Ruregold**, ciascuno leader nei propri segmenti di mercato, che proseguiranno insieme nel loro percorso di innovazione, crescita e sviluppo sostenibile con un'offerta sempre più completa e integrata per il mondo dell'edilizia e delle infrastrutture.

Laterlite testimonia la volontà di ampliare e rafforzare la propria offerta di soluzioni tecniche al servizio dell'edilizia, confermando la propria vocazione di **partner a 360° nei progetti sostenibili di costruzione e ristrutturazione**.

Argilla espansa Leca: tutto in una pallina.



Laterlite

Edizione aggiornata 01/2022 | © Laterlite | Tutti i diritti riservati.

Vietata la riproduzione, anche parziale, non autorizzata.

Per eventuali aggiornamenti che dovessero entrare in vigore nel corso dell'anno, si rimanda alla consultazione del sito internet Leca.it e delle Schede Tecniche.

Per ogni ulteriore informazione, contattare l'Assistenza Tecnica Laterlite (02 48011962 | laterlite@laterlite.it).

L'argilla espansa e lo sviluppo sostenibile

Da sempre impegnata nella ricerca e valorizzazione delle soluzioni leggere e isolanti per l'edilizia, Laterlite fonda i criteri dello sviluppo sostenibile su **tre pilastri fondamentali**: il rispetto dell'ambiente, degli aspetti sociali ed economici.

Le prestazioni di **isolamento termoacustico** delle costruzioni e di qualità dell'aria nelle abitazioni sono obiettivi primari per la salute e il **comfort degli utilizzatori**, che in Europa trascorrono circa il 90% del tempo negli edifici.

L'importanza della **crescita sostenibile** è testimoniata dai numeri: oltre il 50% dei materiali estratti in natura sono trasformati in materiali da costruzione e nella Comunità Europea più del 40% dell'energia è consumata dagli edifici.

È quindi estremamente importante un **approccio orientato al ciclo di vita dell'edificio**, basato sull'analisi di tutti gli aspetti costitutivi del processo: dalla produzione e trasporto dei materiali da costruzione all'efficienza energetica complessiva, dal mantenimento nel tempo delle prestazioni e caratteristiche dei prodotti alla fase finale di demolizione e smaltimento.

Laterlite supporta l'industria delle costruzioni con il contributo offerto da un **aggregato isolante, leggero, riusabile e versatile per numerose applicazioni: l'argilla espansa Leca**.

La **sostenibilità del processo produttivo** è uno degli obiettivi principali di Laterlite: la sostituzione dei combustibili fossili non rinnovabili con **combustibili di riciclo** non più rigenerabili (impianti di Rubbiano e Lentella) contribuiscono alla riduzione delle emissioni di CO₂ nel sistema complessivo.

La produzione del Leca negli stabilimenti Laterlite avviene con l'impiego delle **migliori tecnologie disponibili**, supportata dalla continua ricerca e miglioramento dell'efficienza energetica, anche grazie a continui investimenti di importanti risorse per garantire un processo di miglioramento continuo delle prestazioni ambientali.

Altro **importante intervento di innovazione energetica e sostenibilità ambientale** riguarda il nuovo impianto di recupero termico nello stabilimento di Rubbiano, in grado di recuperare fino all'83% del calore proveniente dall'impianto stesso da reimmettere nel ciclo produttivo permettendo così di contenere il consumo di metano con una riduzione delle emissioni in atmosfera. **Un concreto esempio di riciclo con importanti benefici ambientali.**

La certificazione EPD

Al termine di un'importante percorso di certificazione da parte dell'ente terzo qualificato EPD Italy (ICMQ), **l'argilla espansa Leca ha ottenuto la rilevante Dichiarazione Ambientale di Prodotto (EPD, Environmental Product Declaration)**.

L'importanza del documento è testimoniata da alcuni metodi di certificazione della sostenibilità, fra tutti LEEDv4 e BREEAM, che nel settore delle costruzioni incoraggiano l'impiego dell'EPD per dimostrare il reale livello di compatibilità ambientale dei prodotti impiegati.

Il valore tecnico dell'EPD consiste nel dimostrare il profilo ambientale del Leca attraverso indicatori quantitativi, il più rappresentativo dei quali è il **GWP (Global Warming Potential)**.

Isolante termico conforme ai CAM

L'argilla espansa è un isolante termico conforme ai CAM (Criteri Ambientali Minimi) perché rispetta i criteri indicati al punto 2.4.2.9 del DM 11.10.2017 e non è soggetto a obblighi specifici di contenuto di materiali riciclati e/o recuperati in quanto non contiene alcun componente elencato.



Emissioni: bassi livelli in atmosfera grazie all'impiego dei più efficaci processi produttivi e all'uso di combustibili alternativi



La certificazione EPD dell'argilla espansa.

Un prodotto sostenibile, fin dalla produzione

Prodotto

Isolante termico

Contribuisce al miglioramento delle prestazioni energetiche globali dell'edificio assicurando un eccellente comfort termico.

Isolante acustico

La struttura cellulare e porosa collabora alla produzione di manufatti isolanti.

Leggero

Assicura ridotti pesi in opera ottimizzando i trasporti e le movimentazioni. Ideale nelle ristrutturazioni.

Resistente al fuoco

Incombustibile, per la migliore difesa dal fuoco.

Durabile, riutilizzabile e riciclabile

Non si degrada sotto l'azione chimica o sottoposto al gelo, è 100% riusabile/riciclabile e mantiene inalterate le caratteristiche nel tempo.

Naturale

Prodotto con argilla naturale, non contiene sostanze nocive né materiali organici, ed è certificato anche per la Bioedilizia.



Produzione

Estrazione ed espansione

Utilizzo efficiente delle risorse naturali: da 1 m³ di argilla a oltre 5 m³ di argilla espansa.

Produzione

Leca è prodotto impiegando le migliori tecnologie disponibili (BAT - Best Available Technology), per la migliore efficienza nell'intero processo.

Certificazione ambientale europea

I principali stabilimenti di produzione (Parma e Lentella) hanno ottenuto la certificazione UNI EN ISO 14001.

Combustibili alternativi e Biomasse

Il loro impiego, in sostituzione di quelli fossili, riduce il consumo delle fonti non rinnovabili e le emissioni globali di CO₂.

Energia rinnovabile: fotovoltaico

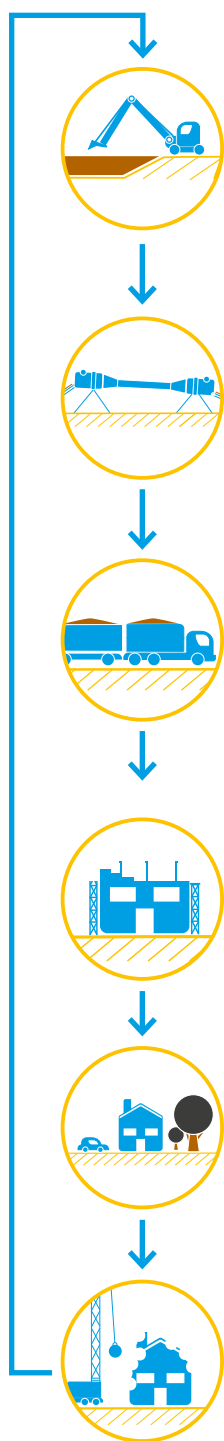
Con la realizzazione di due distinti impianti, Laterlite produce energia elettrica da quella solare riducendo il proprio fabbisogno primario e le emissioni globali di CO₂.

Emissioni

Nessuna emissione in suolo, nessuna emissione in acqua e, grazie al costante impegno nell'impiego dei più efficienti processi produttivi, si assicurano bassi livelli di emissione in atmosfera.



Il processo produttivo



ESTRAZIONE DELLA MATERIA PRIMA

- Argilla presente in natura in abbondanza, estratta in prossimità degli impianti industriali.
- Attenta e responsabile gestione delle cave, in armonia con l'ambiente circostante: piani di coltivazione, rispetto dell'origine morfologica della montagna, rinverdimenti e piantumazioni con essenze autoctone.

PRODUZIONE

- Da 1 m³ di argilla si producono sino a 5 m³ di argilla espansa.
- Produzione efficiente, grazie alle migliori tecnologie disponibili (BAT).
- Sostituzione dei combustibili fossili non rinnovabili con altri alternativi non più rigenerabili o biomasse.
- Nessuna produzione di rifiuti.

DISTRIBUZIONE

- Modalità di consegna in cantiere efficiente e diversificata in funzione delle applicazioni e delle esigenze specifiche (sacco, sfuso).
- La leggerezza del Leca e dei prodotti premiscelati in argilla espansa si traduce in una significativa riduzione nella movimentazione e nei trasporti dei materiali, con minori impatti sulle emissioni di CO₂.

COSTRUZIONE

- L'argilla espansa è un aggregato dai molteplici impieghi: è durabile, possiede un lungo ciclo di vita e non richiede manutenzione.
- La leggerezza del materiale fornisce sicurezza e facilità d'impiego durante le movimentazioni e le fasi di messa in opera.

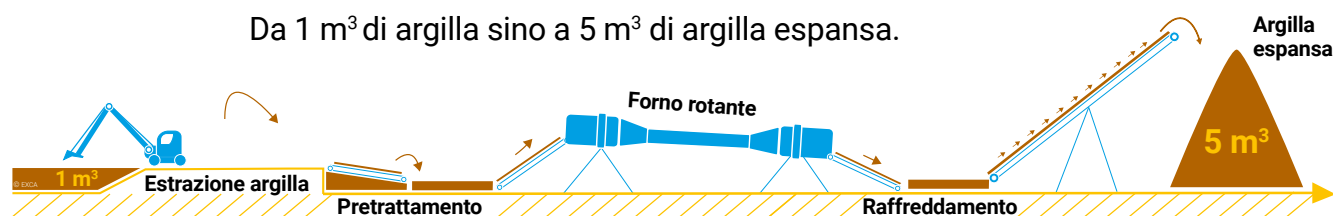
UTILIZZO

- Negli edifici l'argilla espansa offre benessere abitativo, assicurando comfort termico e protezione al fuoco, migliorandone anche l'efficienza energetica.
- Per impieghi in infrastrutture e nel settore del verde garantisce drenabilità evitando carichi sui terreni a scarsa portanza e sulle costruzioni esistenti.

DISMISSIONE E RIUSO

Alla fine del ciclo di vita, quando l'edificio o l'infrastruttura viene demolita, l'argilla espansa può essere riciclata o riusata mantenendo inalterate le proprie caratteristiche e prestazioni.

Da 1 m³ di argilla sino a 5 m³ di argilla espansa.



Indice

Leca

Leca

Riempimenti, isolamenti, alleggerimenti

	Leca	10
	Lecapiù	16
Contro terra	Leca TermoPiù	18
	TermoBag	21

Sottofondi

A secco	PaviLeca	22
	Lecacem Mini	24
Premiscelati	Lecacem Classic	28
	Lecacem Maxi	32

Massetti

Alleggeriti e isolanti	Lecamix Fast	34
	Lecamix Forte	38
	Lecamix Facile	42
Radianti, autolivellanti e tradizionali	PaRis 2.0	46
	PaRis SLIM	50
	ultraSLIM	54
	Massettomix Pronto	58
	Massettomix Autolivellante	60

Calcestruzzi leggeri

LecaCLS 1400 R _{ck} 25	62
LecaCLS 1600 R _{ck} 35	66
LecaCLS 1800 R _{ck} 45	70

Materassino acustico

Calpestop	72
-----------	----

Malte da muratura

Malta Leca M5 Supertermica	74
Malta Leca M10 Termico-Sismica	76

Intonaci

Termointonaco	78
Intonaco Tagliafuoco	80

Prodotti speciali

Sabbia Leca	82
BitumLeca	84
ReoLeca	86
Calcestruzzi Leggeri da centrali di betonaggio	88

Seguici su:



Inquadra il QR code
sulle pagine per avere
contenuti extra.



CentroStorico

Sottofondi

Sottofondo CentroStorico	94
--------------------------	----

Massetti

Massetto CentroStorico	98
------------------------	----

Calcestruzzi

Calcestruzzo CentroStorico	102
Calcestruzzo CentroStorico Fluido	106
MICRO Calcestruzzo CentroStorico	110

Sistemi consolidamento solai

Connettore Perimetrale	114
Ancorante Chimico	116
Connettore Legno	118
Connettore Calcestruzzo	120
Connettore Chimico	122
Connettore Acciaio Avvitato	124
Connettore Acciaio Saldato	126
Connettore Acciaio Incollato	128
Adesivo Acciaio Incollato	130

Prodotti complementari

Membrana	131
Primer	132
Lattice	136
Materassino	139

Prodotti a base calce NHL

Malta Strutturale NHL	142
Sottofondo Leggero NHL	144
Massetto Leggero NHL	146
Betoncino Strutturale NHL	148

Predosato Leggero

Malta Bastarda	152
Sottofondo 2-3	156
Sabbia e cemento	158
Calcestruzzo	160

Verde

Giardini pensili, Idroponica, Substrati colturali	AgriLeca	164
	AgriLaterLite	165
	LecaGreen	166
Colture fuori suolo	IdroLeca	167
Drenaggi	LecaDrain	168

Servizi e approfondimenti

Formazione tecnica	172
Ufficio Tecnico	173
Customer Service Tecnico	174
Attrezzature di posa	175



Leca

Leca

Leca

Leca

Leca
Laterlite

Leca
Laterlite

Leca
Laterlite

Leca
Laterlite

Leca
Laterlite

Leca
Laterlite

Leca

Leca

Leca

Leca

Leca
Laterlite

Leca
Laterlite

Leca
Laterlite

Leca

Leca

Leca

Leca

Leca
Laterlite

Leca
Laterlite

Leca
Laterlite

Leca

Leca
Leca

Leca
Leca

Leca

Leca
Laterlite

Leca
Laterlite

Leca
Laterlite

Leca

Leca

Leca

Leca

Leca

Riempimenti, isolamenti, alleggerimenti	10
Sottofondi	22
Massetti alleggeriti e isolanti	34
Massetti radianti, autolivellanti e tradizionali	46
Calcestruzzi leggeri	62
Materassino acustico	72
Malte da muratura	74
Intonaci	78
Prodotti speciali	82

Leca

Argilla espansa per sottofondi, coperture, riempimenti, alleggerimenti, isolamenti e calcestruzzi.

Vantaggi

Leggero

Leca è un aggregato leggero che, grazie alla sua struttura cellulare racchiusa in una scorza clinkerizzata, ottimizza il rapporto tra peso e resistenza.

Isolante termico

Leca è isolante e non si deteriora nel tempo. Il suo impiego è estremamente interessante nella realizzazione di isolamenti termici definitivi grazie al basso valore λ di conducibilità termica.

Resistente alla compressione

Grazie alla sua scorza esterna, compatta e indeformabile, Leca ha una ottima resistenza a compressione. Con un basso dosaggio di cemento si legano tra loro i granuli di Leca, ottenendo betoncini leggeri adatti a sopportare i carichi in uso sui sottofondi e componenti edilizi non strutturali (pavimenti, tramezze, zavorramenti). Con LecaStrutturale si confezionano calcestruzzi leggeri strutturali a norma di Legge.

Inalterabile e resistente nel tempo

Leca non contiene materiali organici né loro derivati. Non marcisce né si degrada nel tempo, neppure in condizioni di temperatura o umidità estreme. Resiste bene ad acidi, basi e solventi conservando inalterate le sue caratteristiche. Sottoposto al gelo, non si rompe né si imbibisce. È, in pratica, un materiale eterno.



Resistente al fuoco

Leca ha "Euroclasse A1", classificato incombustibile. Clinkerizzato a 1.200 °C è praticamente indistruttibile anche dagli incendi più disastrosi. È utilizzato come materia prima per manufatti resistenti al fuoco o refrattari.

Isolante acustico

La struttura cellulare e porosa di Leca collabora a un buon assorbimento del rumore: ideale per manufatti fonoisolanti e fonoassorbenti quali barriere a uso stradale e ferroviario.

Facilmente lavorabile

Leca si lega bene con il cemento e si mescola con facilità nelle normali betoniere. I manufatti in Leca sono chiodabili e segabili.

Conforme ai CAM

L'argilla espansa è un isolante termico conforme ai CAM perché rispetta i criteri indicati al punto 2.4.2.9 del DM 11.10.2017. Il Leca non è soggetto ad obblighi specifici di contenuto di materiali riciclati e/o recuperati, in quanto non contiene alcun componente elencato nella tabella 2.4.2.9.

Naturale ed Ecobiocompatibile

Leca non contiene, né emette, sostanze fibrose, gas Radon o altri materiali nocivi, nemmeno in caso d'incendio. È un prodotto ecologico e naturale, certificato da Anab-ICEA per la Bioarchitettura e ha ottenuto la rilevante dichiarazione ambientale di prodotto EPD. Laterlite è socio del GBC Italia (Certificazione Leed).



Scansiona il QR code per maggiori informazioni

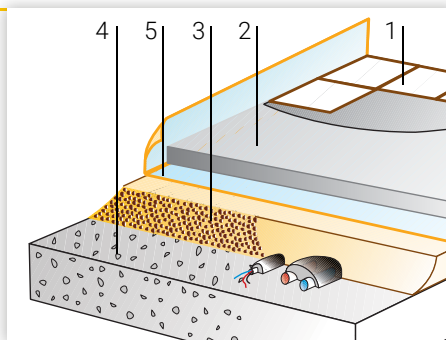


Campi d'impiego

Sottofondi di pavimento su solaio

Largamente utilizzato in edilizia civile per sottofondi alleggeriti e isolanti. Grazie al basso peso specifico lo strato di Leca permette di realizzare strati idonei a inglobare gli impianti (elettrico, sanitario), anche ad alti spessori, mantenendo ridotti i carichi sulle strutture. Per la natura interna cellulare dei granuli di Leca si ottengono anche ottimi valori di isolamento termico. Per la posa del pavimento si consiglia un massetto di finitura leggero e isolante della gamma Lecamix (o in alternativa il tradizionale massetto in sabbia e cemento).

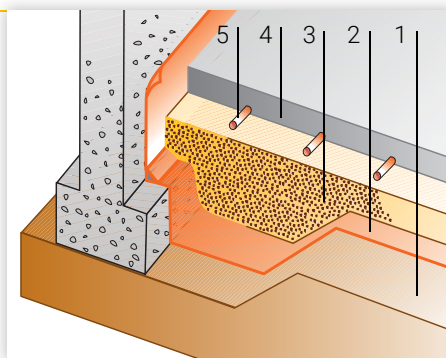
- 1 Pavimento.
- 2 Massetto in Lecamix o sabbia e cemento.
- 3 Alleggerimento e/o isolamento in Leca.
- 4 Solaio.
- 5 Eventuale strato elastico per isolamento acustico al calpestio e/o barriera al vapore.



Sottofondi contro terra

Sotto le pavimentazioni posate su terreno è necessario prevedere uno strato isolante che limiti le dispersioni di calore verso il terreno. Leca consente di realizzare gli strati di isolamento termico contro terra anche dove sia previsto l'inserimento delle serpentine per il riscaldamento a pavimento o per isolare celle frigorifere con ventilazione naturale. Per limitare le dispersioni termiche verso il terreno, è conveniente raddoppiare lo spessore di Leca in prossimità dei muri perimetrali (circa 2 m). Per approfondimenti vedere Leca TermoPiù a pag. 18.

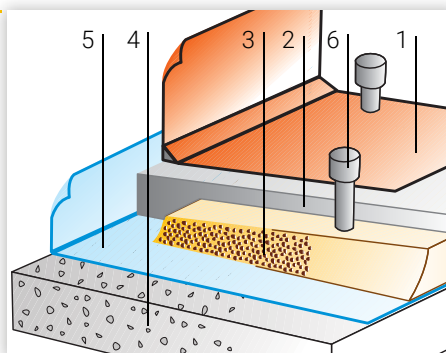
- 1 Terreno.
- 2 Manto impermeabile.
- 3 Strato di isolamento in Leca o Leca TermoPiù.
- 4 Sottofondo o pavimento industriale.
- 5 Eventuale impianto di riscaldamento a pavimento.



Coperture piane e a falde inclinate

Per la realizzazione di pacchetti di copertura leggeri, sicuri e isolanti, Leca garantisce il necessario potere coibente unito a una elevata inerzia termica. È leggero, ideale per realizzare strati anche ad alto spessore, senza gravare eccessivamente sulle strutture. Consente di creare le pendenze per lo smaltimento dell'acqua piovana e di realizzare lo zavorramento di manti impermeabili. Impastando Leca con cemento, si realizzano coperture a falde inclinate. Una soluzione sicura e durevole, specialmente se è previsto l'uso di tegole. Con apposita finitura si può posare la membrana impermeabile.

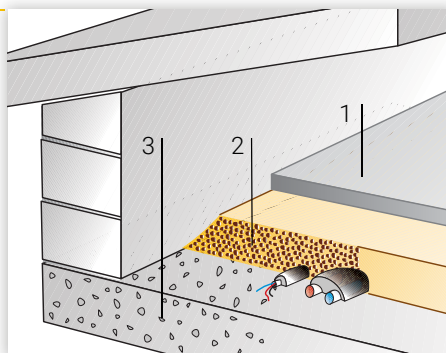
- 1 Membrana impermeabile.
- 2 Massetto in Lecamix o tradizionale in sabbia e cemento.
- 3 Alleggerimento e/o isolamento in Leca.
- 4 Solaio.
- 5 Barriera al vapore.
- 6 Aeratore.



Sottotetti

Nei sottotetti Leca permette di realizzare uno strato di isolamento durevole e inattaccabile da roditori o uccelli. Anche su alti spessori la soluzione è leggera e caratterizzata da una notevole inerzia termica. A seconda della funzione d'uso è impiegato sfuso se il sottotetto non è praticabile (anche direttamente posato in sacco), imboiacciato o protetto con lastre di legno-cemento se è ispezionabile, o impastato con poco cemento e ricoperto con un massetto di finitura per sottotetti praticabili.

- 1 Eventuale massetto in Lecamix o tradizionale in sabbia e cemento.
- 2 Alleggerimento e/o isolamento in Leca.
- 3 Solaio.



Riempimenti

Nella fase di realizzazione di nuovi edifici e più spesso in fase di recupero di vecchie costruzioni occorre fare dei riempimenti con materiale durevole, leggero e incombustibile: ad esempio sopra vecchie strutture, volte, voltini o tavellonati. Leca si presta ottimamente per queste applicazioni e anche come riempimento al di sotto di strutture combustibili (gradinate in legno) per migliorarne il comportamento al fuoco o per la messa in sicurezza di cisterne e serbatoi dismessi o in esercizio.

Verde e giardini pensili

Leca è impiegato come strato drenante di aree a verde sopra coperture piane (garage interrati o giardini pensili, vasche e fioriere), o come elemento di pacciamatura. Leca e AgriLeca sono impiegati nello strato di coltura e in quello di drenaggio per realizzare giardini pensili con o senza riserva d'acqua per colture estensive, intensive o idrocoltura.

Geotecnica e strade

Grazie alle caratteristiche di leggerezza e resistenza (elevato angolo d'attrito interno) Leca è utilizzato come "ghiaia leggera" nella realizzazione di rilevati stradali, fondazioni alleggerite, reinterri dietro muri di sostegno e paratie, interventi di stabilizzazione dei versanti o riempimenti in gallerie e cavità sotterranee, e in tutte le applicazioni geotecniche. Leca e Leca Strutturale consentono inoltre di confezionare miscele bituminose per asfalti fonoassorbenti a elevata aderenza.

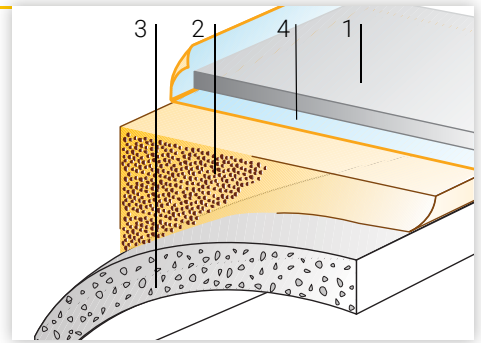
Getti in calcestruzzo leggero strutturale

Con Leca, è possibile realizzare betoncini per strati alleggeriti di isolamento con elevate caratteristiche di resistenza al fuoco per coperture piane, sottotetti, sottofondi su terreno e riempimenti. Con Leca Strutturale, inerte speciale per calcestruzzi, è possibile realizzare calcestruzzi strutturali leggeri per solette collaboranti, nel recupero dei solai, e getti di strutture in opera o prefabbricate con un notevole risparmio di peso.

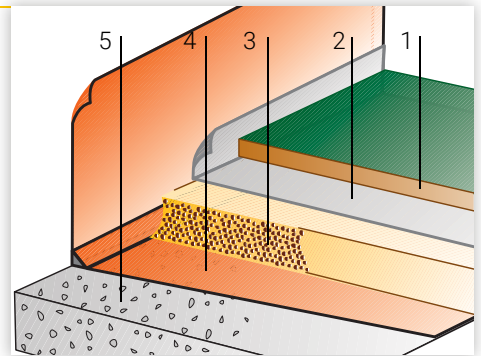
Manufatti

Leca (per le sue caratteristiche di leggerezza, coibenza, resistenza al fuoco) è la materia prima principale per molti manufatti e componenti prefabbricati. Sono noti i Lecablocco, i pannelli prefabbricati, le canne fumarie, i caminetti e i barbecues.

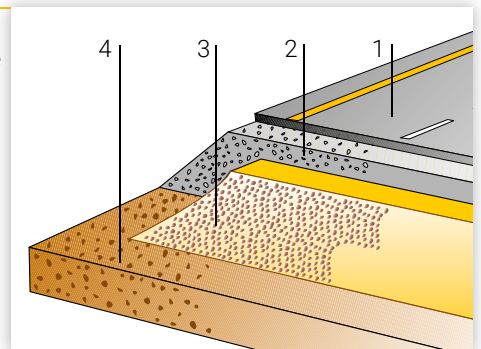
- 1 Massetto in Lecamix.
- 2 Alleggerimento/riempimento in Leca.
- 3 Struttura.
- 4 Eventuale strato elastico per isolamento acustico al calpestio e/o barriera al vapore.



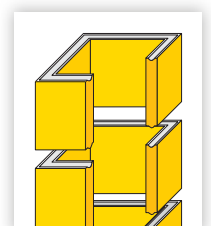
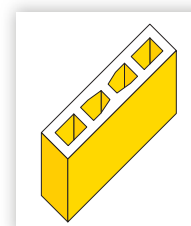
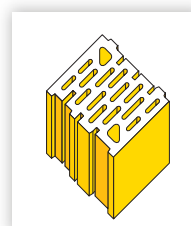
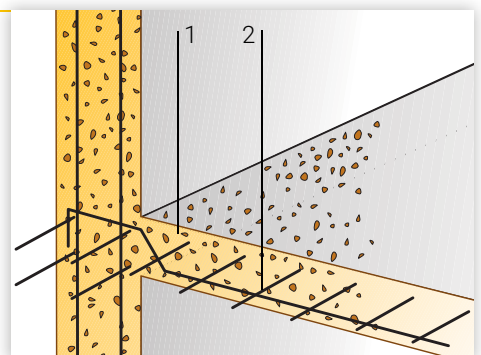
- 1 Terreno di coltura.
- 2 Strato filtrante in tnt.
- 3 Strato drenante o pacciamatura in Leca.
- 4 Membrana impermeabile.
- 5 Struttura.



- 1 Conglomerato.
- 2 Sottofondazione stradale.
- 3 Rilevato in Leca.
- 4 Terreno.



- 1 Calcestruzzo Leca.
- 2 Armatura.



Modalità d'impiego

Preparazione del supporto

Il solaio o lo strato di supporto devono essere senza crepe e parti incoerenti, resistenti alla compressione e alla trazione, privi di polvere, vernici, cere, olii, ruggine e sfridi di intonaci.

Gli eventuali impianti (elettrico, sanitario) posati sul supporto devono essere adeguatamente protetti e distanziati tra loro per evitare un possibile danneggiamento durante le fasi di posa del sottofondo.

Leca sfuso

Per sfruttare al meglio le sue caratteristiche isolanti Leca va steso sfuso e semplicemente livellato. Questo può essere fatto dove non ci sono forti pendenze, in coperture piane e nei sottotetti.

Leca viene steso e livellato nello spessore voluto; può essere lasciato a superficie libera (ad esempio nei sottotetti non praticabili) o coperto con blocchi di piccolo spessore o con lastre di legno-cemento (sottotetti praticabili).

Leca imboiaccato

È una tecnica, generalmente eseguita da squadre specializzate, utilizzata per fissare tra loro i granuli superficiali di uno strato di Leca sfuso; in tal modo la superficie diventa transitabile per successivi lavori di finitura (cappe, massetti ecc.).

Lo strato di Leca sfuso, steso nello spessore desiderato, viene spruzzato superiormente con boiaccia di cemento (miscela di cemento e acqua). La boiaccia può essere resa più o meno fluida variando il rapporto tra acqua e cemento (A/C). Normalmente si usa un rapporto ca. 0,8 (1 sacco di cemento da 25 kg + 20 litri d'acqua). A seconda della fluidità, la boiaccia penetra più o meno profondamente nello strato di Leca. È necessario lo strato di finitura.

Leca impastato - Betoncini unigranulari

Sono frequentemente usati quando è richiesta una resistenza meccanica abbinata a caratteristiche di leggerezza e isolamento termico (strati isolanti di sottofondi, riempimenti leggeri e simili). Nei betoncini l'aderenza tra ferro e calcestruzzo è assai limitata per cui non sono armabili.

Si realizzano con qualsiasi betoniera; la formulazione più usata è:

- 1 m³ (20 sacchi) di Leca nella granulometria desiderata;
- 150 kg di cemento tipo 32,5;
- 80-90 litri di acqua pulita (meno se il Leca è già bagnato).

In pratica:

si versano nel mescolatore 3 sacchi di Leca (150 litri) e 10 litri d'acqua. Si inserisce in seguito il contenuto di 1 sacco di cemento (25 kg) e si aggiungono altri 5 litri d'acqua.

Per i sottofondi isolanti, non aggiungere sabbia né utilizzare dosaggi più alti di cemento. L'impasto peserebbe di più e sarebbe meno isolante. È necessario lo strato di finitura.

Strato di finitura

Per la posa di pavimenti o guaine su Leca imboiaccato o impastato si deve realizzare un massetto di finitura con premiscelati Lecamix, o tradizionale sabbia e cemento, che regolarizzi la superficie e distribuisca i carichi.



Scansiona il QR code per maggiori informazioni



Altre tipologie di Leca

Leca Frantumato

La produzione di Leca prevede anche la consegna di materiale frantumato nelle denominazioni 0-2, 0-4 e 2-4. Tale tipologia è ideale come inerte negli impasti per caminetti, forni, canne fumarie. Leca Frantumato è adatto come componente fine in tutte le miscele di impasto in calcestruzzi leggeri (ad es. per blocchi alleggeriti) e dovunque sia richiesto un materiale fine, leggero e isolante.



Leca Secco

Leca è generalmente consegnato con percentuali di umidità variabili; è possibile fare richiesta di materiale secco (umidità circa 1%) in tutte le denominazioni commerciali disponibili. Leca Secco, per le sue caratteristiche di leggerezza e reazione al fuoco, è l'inerte ideale per confezionare malte leggere preconfezionate e premiscelate, miscele refrattarie e con legante resina o bitume. È adatto come strato asciutto per la posa di pavimenti a secco e dovunque sia richiesto un materiale leggero e isolante per applicazioni che non prevedono la presenza di umidità.



Leca Strutturale

Con un ciclo di produzione e argille speciali, dai forni rotanti che producono argilla espansa Leca è possibile produrre il Leca Strutturale. Il materiale è caratterizzato da un grado di espansione inferiore rispetto al materiale tradizionale con un nucleo poroso interno meno espanso e una struttura esterna clinkerizzata più spessa e resistente. Questa differente struttura dei granuli conferisce a Leca Strutturale un peso specifico maggiore e una resistenza alla frantumazione dei granuli decisamente superiore. Per questo motivo è particolarmente indicato come aggregato per calcestruzzi strutturali alleggeriti (con resistenze alla compressione da 25 sino a 60 N/mm²); inoltre, sfuso, imboiacciato o impastato per riempimenti in fondazione, in rilevato o contro struttura portante e dovunque sia richiesto un materiale alleggerito e drenante con una ottima resistenza dei granuli.

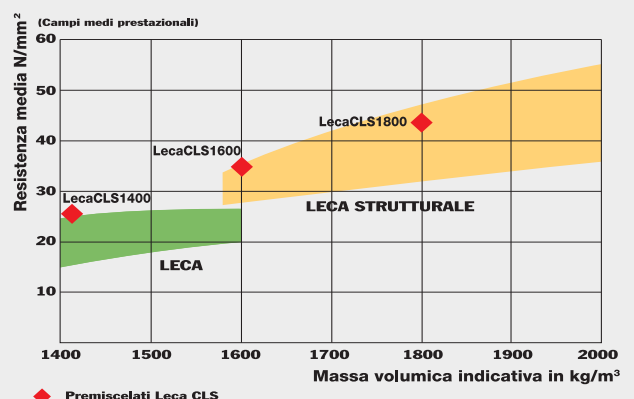


Approfondimenti

Calcestruzzi leggeri strutturali

Con Leca, Leca Strutturale (inerte speciale per calcestruzzi) si confezionano calcestruzzi strutturali leggeri con pesi specifici da 1.400 sino a 2.000 kg/m³ come previsto dalla normativa vigente (D.M. 17/01/18 "Norme Tecniche per le Costruzioni") e resistenze fino a 60 N/mm². Tali calcestruzzi consentono notevoli riduzioni dei carichi pur garantendo elevate resistenze. Particolarmente indicati nella ristrutturazione.

Sono disponibili anche premiscelati o confezionati da centrali di betonaggio.



Caratteristiche tecniche Voce di capitolato

Leca	Granulare				Frantumato	
	0-2	2-3	3-8	8-20	FRT 0-2	FRT 2-4
Denominazione*	0-2	2-3	3-8	8-20	FRT 0-2	FRT 2-4
Massa volumica in mucchio kg/m ³ (circa)**	680	480	380	350	600	350
Resistenza alla frantumazione dei granuli N/mm ² **	≥5,0	≥3,0	≥1,5	≥1,0	-	-
Conducibilità termica λ certificata W/mK	0,12	0,10	0,09	0,09	0,10	0,08
Reazione al fuoco	Euroclasse A1 (Incombustibile)					

Leca secco	Granulare				Frantumato	
	0-2	2-3	3-8	8-20	FRT 0-2	FRT 2-4
Denominazione*	0-2	2-3	3-8	8-20	FRT 0-2	FRT 2-4
Massa volumica in mucchio kg/m ³ (circa)**	560	440	350	320	560	330
Resistenza alla frantumazione dei granuli N/mm ² **	≥5,0	≥3,0	≥1,5	≥1,0	-	-
Conducibilità termica λ certificata W/mK	0,12	0,10	0,09	0,09	0,10	0,08
Reazione al fuoco	Euroclasse A1 (Incombustibile)					

Leca strutturale	Granulare		
	0-5	5-15	0-15
Denominazione*	0-5	5-15	0-15
Massa volumica in mucchio kg/m ³ (circa)**	720	600	700
Resistenza alla frantumazione dei granuli N/mm ² **	≥12,0	≥5,0	≥9,0
Conducibilità termica λ certificata W/mK	0,13	0,12	0,13
Reazione al fuoco	Euroclasse A1 (Incombustibile)		

Consultare la Scheda Tecnica e di Sicurezza disponibili su Leca.it

* La voce "Denominazione" non si riferisce al diametro in mm dei granuli di Leca ma è un'indicazione di carattere commerciale.

** Le massa volumica in mucchio e le resistenze riportate sono indicative e medie sui controlli annuali di produzione di ogni Unità Produttiva con uno scostamento del ± 15% come da Norma UNI EN 13055-1. Per informazioni più dettagliate e aggiornate richiedere all'Assistenza Tecnica Laterlite le Schede Prodotto di ogni unità produttiva. Per specifiche applicazioni delle denominazioni Leca 0-2, Leca 2-3 e Lecapiù 0-4 in manufatti "facciavista", vanno osservati particolari accorgimenti (contattare l'Assistenza Tecnica Laterlite).



Leca sfuso

Strato di isolamento termico e/o alleggerimento costituito da argilla espansa "Leca", denominazione ..., stesa e costipata, compresa la sistemazione a livello. Spessore finito cm ...

Leca imboiaccato

Strato di isolamento termico e/o alleggerimento costituito da argilla espansa "Leca", denominazione 3-8 o 8-20, stesa, costipata e successivamente imboiaccata nella parte superiore con boiaccia di cemento 32,5 (a/c 0,8 - 1, con consumo medio di cemento di circa 12-15 kg per m²), compresa la sistemazione a livello. Spessore finito cm ...

Leca impastato

Strato di isolamento termico e/o alleggerimento in argilla espansa "Leca", denominazione 3-8 o 8-20, impastato con cemento tipo 32,5 in ragione di 1,5 qli di cemento per ogni m³ di Leca. Steso, battuto e spianato nello spessore di cm ...

Calcestruzzi leggeri strutturali

Calcestruzzo leggero strutturale costituito da argilla espansa (Leca - Leca Strutturale), inerti naturali, cemento tipo ... e additivi. Densità a secco del calcestruzzo a 28 gg. ... (da 1.400 sino a 2.000 kg/m³). Resistenza media a compressione a 28 giorni determinata su cubetti confezionati a piè d'opera ... (da 15 a 50 N/mm²).



Scansiona il QR code per scaricare la voce di capitolato

Modalità di consegna

In sacchi

Leca e Leca Secco sono forniti in sacchi di polietilene da 50 litri (20 sacchi/m³) su bancali a perdere da:

- 30 sacchi (1,5 m³) cad. per la denominazione 0-2.
- 60 sacchi (3,0 m³) cad. per la denominazione 2-3
- 75 sacchi (3,75 m³) cad. per la denominazione 3-8, 8-20.

Leca 3-8 e 8-20 sono anche disponibili su bancali da 35, 50 o 65 sacchi su ordinazione.

Sfuso

Leca, Leca Secco, Leca Frantumato, Leca Strutturale sono consegnati con autotreno ribaltabile (laterale-posteriore) con portate fino a 65 m³ a seconda della denominazione e del tipo. Possono essere fornite su richiesta diverse denominazioni miscelate tra loro.

Pompato

Sfuso con autotreni cisternati attrezzati per pompare il materiale in quota sino a 30 m o in orizzontale sino a 80-100 m, oppure in silos. Le portate arrivano fino a 60 m³.

In Big Bag

Leca e Leca Strutturale sono consegnati (su richiesta) in big bag da 2 - 1,5 - 1 m³.

Lecapiù

Argilla espansa speciale per sottofondi di pavimenti sensibili all'umidità: legno, cotto, ...



Vantaggi

Asciutto

Lecapiù non trattiene l'umidità. Il coefficiente di imbibizione dopo 30 minuti di immersione è circa dell'1%.

Pompabile

Può essere pompato in quota con speciali autotreni cisternati o con le pompe pneumatiche già miscelato con cemento.

Leggero

La massa volumica di 520 kg/m³ per Lecapiù 0-4, 350 kg/m³ per Lecapiù 3-8 e 320 kg/m³ per Lecapiù 8-20.

Pratico

Confezionato in sacchi di polietilene da 50 L, si lega bene con il cemento e si mescola con facilità nelle normali betoniere.

Isolante termico

Grazie alla struttura cellulare interna, Lecapiù ha una bassa conducibilità termica. Il suo impiego è estremamente interessante nella realizzazione di isolamenti termici durevoli.

Resistente

Grazie alla scorza esterna, compatta e indeformabile, Lecapiù ha una buona resistenza a compressione. Con un basso dosaggio di cemento si ottengono betoncini leggeri, adatti a sopportare i carichi in uso su sottofondi.

Incombustibile

Lecapiù ha una reazione al fuoco di Euroclasse A1 (incombustibile): la miglior garanzia contro il fuoco.

Ecobiocompatibile

Lecapiù è certificato da ANAB-ICEA per la Bioarchitettura.

Modalità d'impiego

Imboiaccato

Pompato in opera e steso sfuso nello spessore desiderato, si applica la boiaccia di cemento che fissa tra loro i granuli dello strato superiore. Gli impianti (elettrico, sanitario) devono essere adeguatamente protetti e distanziati tra loro per evitare un possibile danneggiamento durante le fasi di posa del sottofondo.

Impastato

- Mettere in betoniera 3 sacchi di Lecapiù, 1 sacco di cemento e gradualmente 10 L di acqua.
- **Mescolare fino a consistenza granuli "grigio brillante".** Con troppa acqua i granuli risulteranno dilavati e quindi di color marrone (aggiungere un po' di cemento), se opachi o polverosi aggiungere altra acqua.



Posa

Stendere l'impasto nello spessore desiderato e assestarlo leggermente. In estate, per evitare rischi di bruciature, coprirlo con teli per i primi 2-3 giorni. Per una migliore asciugatura attendere almeno una settimana prima della posa di altri strati.

Strato di finitura

Gli strati di alleggerimento in Lecapiù necessitano di finitura: i premiscelati leggeri e isolanti della gamma Lecamix o il tradizionale sabbia e cemento.

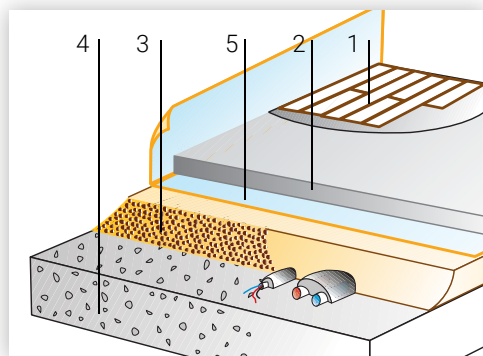


Scansiona il QR code per maggiori informazioni

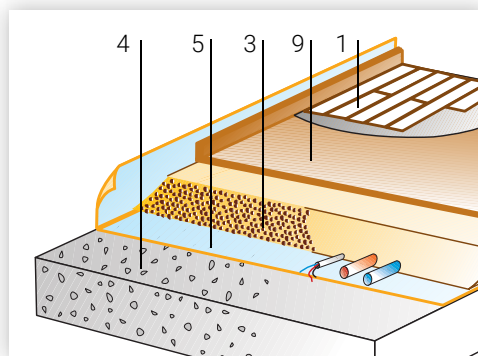


Campi d'impiego

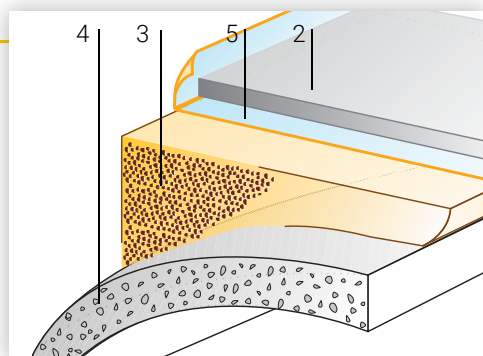
- Lecapiù è adatto per tutti gli impieghi di Leca tradizionale e soprattutto dove siano richiesti bassi contenuti di umidità.



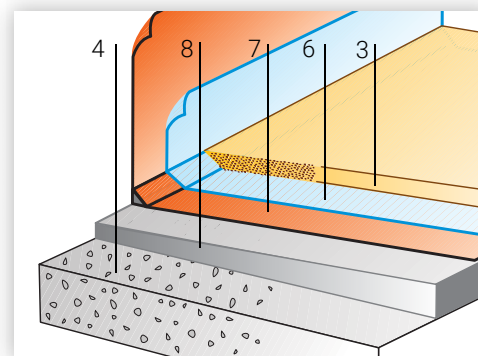
Strati di alleggerimento di sottofondi bistrato.



Sottofondi di pavimenti a secco e alleggerimenti di massetti monostrato.



Riempimenti e strati di isolamento ad alto spessore.



Drenaggi e zavorramenti ad alto spessore per coperture.

- 1 Pavimento in legno o ceramica.
- 2 Massetto in Lecamix.
- 3 Strato di alleggerimento/isolamento/drenaggio in Lecapiù.
- 4 Solaio o struttura esistente.
- 5 Eventuale strato elastico per isolamento acustico al calpestio e/o barriera al vapore.
- 6 Strato di protezione in TNT.
- 7 Membrana impermeabile.
- 8 Strato di pendenza.
- 9 Lastre/pannelli di sottofondo.

Voce di capitolato

Lecapiù sfuso

Strato di isolamento termico e/o alleggerimento in argilla espansa Lecapiù, denominazione 0-4, 3-8 o 8-20, stesa e costipata, compresa la sistemazione a livello. Spessore finito cm ...

Lecapiù imboiaccato

Strato di alleggerimento e/o isolamento in argilla espansa Lecapiù, denominazione 3-8 o 8-20, stesa, costipata e successivamente spruzzata nella parte superiore con boiaccia di cemento 32.5 nel dosaggio medio di circa 12-15 kg per m², compresa la sistemazione a livello dopo lo spruzzaggio. Spessore finito cm ...

Lecapiù impastato

Strato di isolamento e/o alleggerimento in argilla espansa Lecapiù, denominazione 0-4, 3-8 o 8-20, impastata con cemento tipo 32,5 in ragione di 1,5 qli di cemento per ogni m³ di Lecapiù. Steso, costipato e spianato. Spessore finito cm ...

Note d'impiego

- Non bagnare il piano di posa né lo strato in Lecapiù dopo la posa.
- Coprire per tutta la lunghezza i tubi metallici con malta di sabbia e cemento per evitare possibili danneggiamenti durante le fasi di posa del sottofondo.
- Se esiste la possibilità di risalita di umidità dagli strati sottostanti Lecapiù e sono previsti pavimenti sensibili all'umidità, interporre tra Lecapiù e la struttura sottostante una barriera al vapore.
- Per specifiche applicazioni della denominazione 0-4 in manufatti "facciavista" vanno osservati particolari accorgimenti (contattare l'Assistenza Tecnica).

Caratteristiche tecniche

Denominazione	0-4	3-8	8-20
Massa volumica in mucchio kg/m ³ (circa)	520	350	320
Resistenza alla frantumazione dei granuli N/mm ²	≥3,5	≥1,5	≥1,0
Conducibilità termica λ certificata W/mK	0,12	0,09	0,09
Reazione al fuoco	Euroclasse A1 (Incombustibile)		

Consultare la Scheda Tecnica e di Sicurezza disponibili su Leca.it



Leca TermoPiù

Argilla espansa antirisalita di umidità per sottofondi e vespai isolati contro terra.



Vantaggi

Antirisalita di umidità

Grazie allo speciale trattamento, il vespaio isolato in Leca TermoPiù assicura un'efficace e costante barriera alla risalita di umidità per capillarità dal terreno assicurando salubrità all'edificio per l'intera vita utile.

Isolante termico

Il basso coefficiente di conducibilità termica certificato ($\lambda=0,09$ W/mk), unitamente all'applicazione a diretto contatto del terreno, consente a Leca TermoPiù la formazione di vespai ad alto potere isolante in spessori contenuti.

Naturale ed ecobiocompatibile

L'origine naturale del prodotto, unitamente a un processo produttivo rispettoso dell'ambiente, permette a Leca TermoPiù di essere un prodotto ecobiocompatibile e certificato ANAB-ICEA per applicazioni in Bioedilizia.

Resistente e indeformabile

Leca TermoPiù, composto da un nucleo interno cellulare leggero e isolante racchiuso entro una scorza esterna clinkerizzata compatta e resistente, assicura elevata resistenza meccanica al vespaio isolato contro terra e stabilità dimensionale.

Drenante

La struttura di Leca TermoPiù, composta da circa il 50% di vuoti tra granulo e granulo di argilla espansa, è tale da formare uno strato altamente drenante e permeabile.

Inalterabile nel tempo

Non contiene materiali organici né loro derivati, mantiene inalterate le proprie caratteristiche nel tempo anche in condizioni di umidità, gelo, temperature estreme, fuoco.

Leca TermoPiù è un materiale eterno.

Pratico e versatile

Disponibile in comodi sacchi, big-bag e pompato sfuso, la messa in opera risulta molto veloce, pratica ed economica non richiedendo attrezzature specifiche di cantiere.

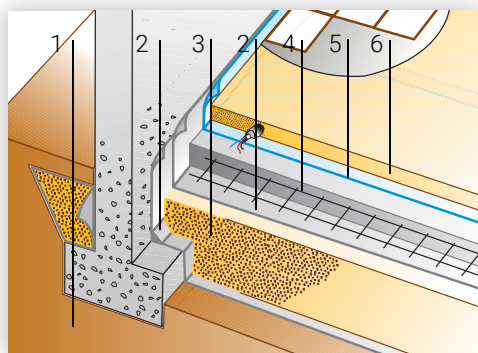


Scansiona il QR code per maggiori informazioni

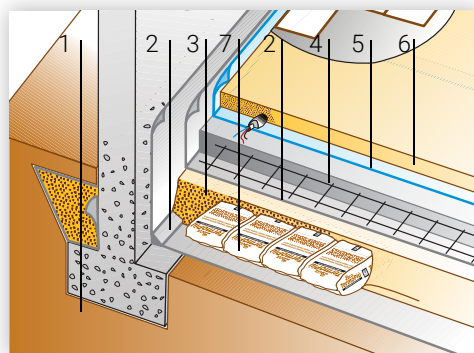


Campi d'impiego

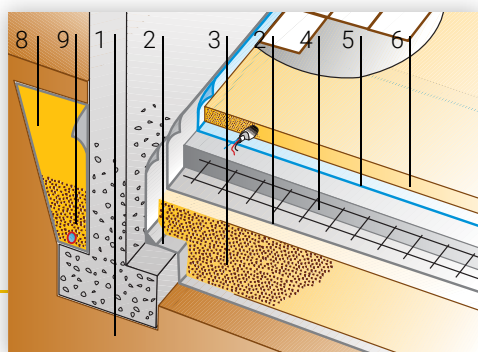
- Vespai isolati contro terra.
- Sottofondi isolati di pavimenti contro terra.
- Strati con funzione antirialita capillare di umidità.
- Strati per sottofondazione.
- Strati con funzione drenante.
- Strati a elevato potere isolante termico.
- Riempimenti anche ad alto spessore.
- Strati di isolamento, a elevata resistenza e stabilità.



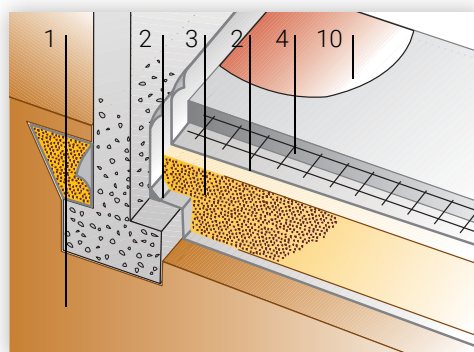
Vespaio contro terra.



Sottofondo controterra.

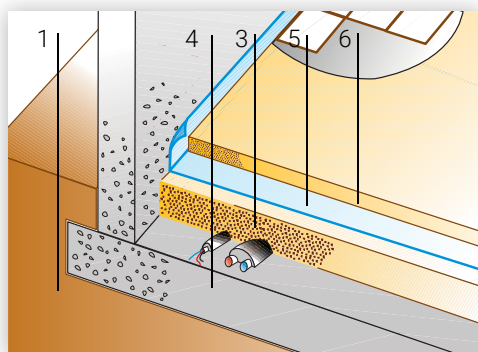


Vespaio contro terra, piano interrato.

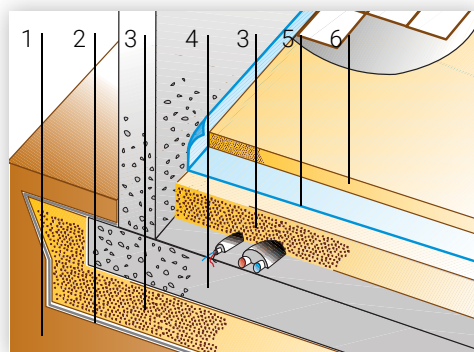


Vespaio di pavimento industriale.

- 1 Terreno.
- 2 Tessuto non tessuto.
- 3 Leca TermoPiù sfuso/imboiaccato/cementato.
- 4 Soletta in c.a.
- 5 Eventuale barriera al vapore.
- 6 Massetto.
- 7 Leca TermoPiù in sacchi.
- 8 Strato drenante e isolante in Leca TermoPiù.
- 9 Tubo raccolta acque.
- 10 Finitura tipo pavimento industriale.



Sottofondo isolato.



Vespaio isolato.



Modalità d'impiego

In sacco

- posizionare un idoneo tessuto non tessuto sul terreno;
- aprire qualche sacco e stendere sul terreno una modesta quantità di argilla espansa per livellare la superficie di posa;
- posizionare i sacchi di Leca TermoPiù uno vicino all'altro;
- riempire gli spazi tra sacco e sacco con argilla espansa sfusa;
- posizionare un idoneo tessuto non tessuto;
- gettare una soletta in calcestruzzo armato (sp. min 10 cm).

Sfuso

- posizionare un idoneo tessuto non tessuto;
- pompare l'argilla espansa in modo omogeneo su tutta la superficie, nello spessore voluto, e regolarizzare la superficie;
- posizionare un idoneo tessuto non tessuto e rete da cls;
- gettare una soletta in calcestruzzo armato (sp. min 10 cm).

Imboiaccato

- posizionare un idoneo tessuto non tessuto;
- pompare l'argilla espansa in modo omogeneo su tutta la superficie, nello spessore voluto, e regolarizzare lo strato;
- imboiaccare la superficie dell'argilla espansa (miscela di cemento e acqua nel rapporto di ca. 0,7, ovvero per ottenere ca. 1 m³ di boiaccia si impastano 1000 kg di cemento e 700 litri di acqua), con eventuale sistemazione superficiale;
- posizionare un idoneo tessuto non tessuto;
- gettare una soletta in calcestruzzo armato (sp. min 10 cm).

Voce di capitolato

Leca TermoPiù in sacco

Strato di isolamento termico/vespaio isolato contro terra/sottofondo isolato costituito da speciale argilla espansa antirisalita di umidità "Leca TermoPiù", denominazione 10-20, fornita in sacchi di polietilene da 50 litri e posta in opera confezionata.

Leca TermoPiù sfuso

Strato di isolamento termico/vespaio isolato contro terra/sottofondo isolato costituito da speciale argilla espansa antirisalita di umidità "Leca TermoPiù", denominazione 10-20, stesa e costipata compresa la sistemazione a livello. Spessore finito cm ...

Leca TermoPiù sfuso imboiaccato

Strato di isolamento termico/vespaio isolato contro terra/sottofondo isolato costituito da argilla espansa antirisalita di umidità tipo "Leca TermoPiù", denominazione 10-20, stesa, costipata e successivamente imboiaccata nella parte superiore con boiaccia di cemento 32,5 (a/c 0,7 ca., con consumo medio di cemento di ca. 15 kg per m²), compresa la sistemazione a livello. Spessore finito cm ...

Leca TermoPiù sfuso cementato

Strato di isolamento termico/vespaio isolato contro terra/sottofondo isolato costituito da argilla espansa antirisalita di umidità "Leca TermoPiù", denominazione 10-20, impastato con cemento tipo 32,5 in ragione di ca. 130-150 kg per ogni m³ di Leca TermoPiù. Stesa, battuta e spianata nello spessore di cm ...



Caratteristiche tecniche

Massa volumica in mucchio	320 kg/m ³ circa
Denominazione	10-20 mm
Assorbimento di umidità per capillarità	Antirisalita (h _s ≤ 3 cm)
Conducibilità termica λ certificata	0,09 W/mK
Calo del materiale steso in opera	~5%
Peso in opera (circa)	335 kg/m ³
Resistenza a rottura dei granuli	≥ 1,0 N/mm ²
Carico distribuito ammissibile	70 t/m ² (700 kN/m ²) Leca cementato
Porosità e drenabilità	Elevata, pari a ca. 50% tra granulo e granulo
Resistenza al gelo e disgelo	Non gelivo
Durabilità e riusabilità	Inalterabile e riusabile
Ecobiocompatibilità	Certificato ANAB-ICEA
Reazione al fuoco	Euroclasse A1 (incombustibile)
Dimensione del sacco	ca. 70 x 48 x 17 (largh. x lungh. x alt.) ca. 3 sacchi/m ²
Confezione: In sacchi da 50 litri/cad, su bancale in legno a perdere da 75 sacchi da pari a 3,75 m ³ di prodotto. In big-bag da da 1,0-1,5-2 m ³ . Pompato sfuso con autotreno cisternato. Sfuso con autotreno ribaltabile.	

Consultare la Scheda Tecnica e di Sicurezza disponibili su Leca.it

Guarda il video di posa



TermoBag

Il sistema certificato per l'isolamento termico e il drenaggio delle pareti interrato.



Vantaggi

Isolamento termico

TermoBag riempito con Leca TermoPiù assicura un ottimo isolamento termico, in spessori contenuti e durabile nel tempo.

Drenante

Grazie all'elevata permeabilità di TermoBag e di Leca TermoPiù che consentono il regolare deflusso delle acque al tubo di raccolta.

Protezione della guaina

Efficace protezione della guaina bituminosa delle pareti interrate, evitando l'impiego della membrana alveolare.

Ideale anche in ristrutturazione

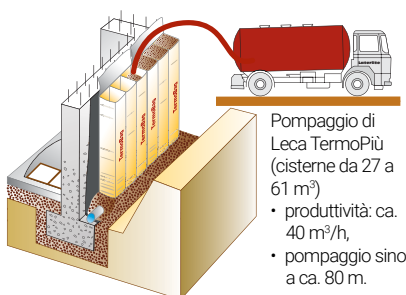
Il sistema è versatile, si adatta al meglio su pareti irregolari o accidentate.

Veloce e facile da posare

La specifica modularità di TermoBag assicura una posa rapida e maneggevole, adattabile a ogni situazione di cantiere.

Modalità d'impiego

- **Fissare** TermoBag alle pareti, sfruttando l'allungo superiore per agganciare i moduli ai ferri d'armatura o sul muro esistente.
- **Riempire** TermoBag con Leca TermoPiù tramite pompaggio. Rinalzare il volume tra TermoBag e terreno con idoneo materiale di riempimento. Rimuovere il fissaggio provvisorio.



Campi d'impiego

- Isolamento termico di pareti perimetrali interrate.
- Strato drenante di muri in elevazione.
- Elemento protettivo dell'impermeabilizzazione delle murature verticali contro terra.

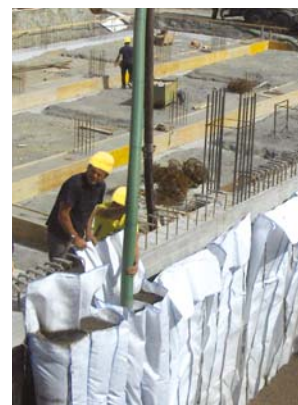
Caratteristiche tecniche

Materiale	polipropilene
Modulo	composto da 3 elementi
Volume interno	circa 1 m ³
Drenabilità del modulo	80 L/m ² s

Consultare la Scheda Tecnica e di Sicurezza disponibili su Leca.it

Voce di capitolato

Formazione di isolamento termico perimetrale di muraure interrate in "TermoBag", costituito da moduli in polipropilene filtrante a elevata drenabilità (ca. 80 L/m²s) e aventi volume interno ca. 1 m³. Dimensione H x 270 x L 105 x P 35 cm, agganciati sul muro e riempiti "Leca TermoPiù" (ca. 1 m³ ogni "TermoBag").



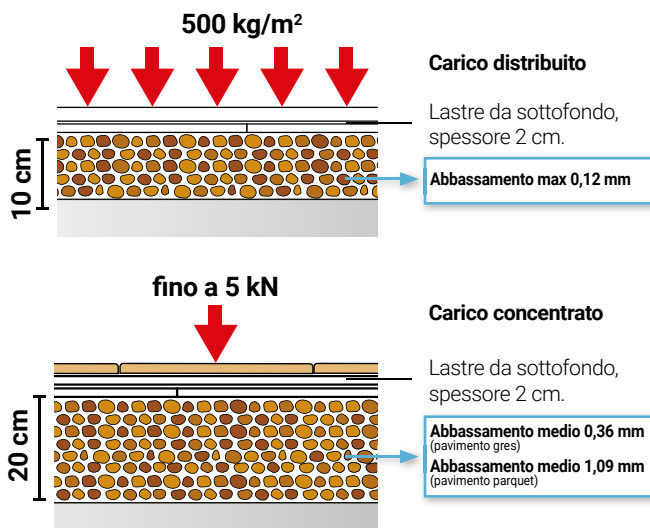
PaviLeca

Argilla espansa speciale per sottofondi di pavimenti a secco.

Vantaggi

Stabilità e sicurezza

La speciale granulometria (tonda e frantumata) si compatta al meglio assicurando elevata stabilità al sottofondo e una base asciutta e solida per la successiva posa delle lastre/pannelli. Idoneo anche per inglobare le tubazioni impiantistiche. Le prove sperimentali condotte sul sottofondo "PaviLeca e lastre in gessofibra", sia di carico distribuito (sino a 500 kg/m², Istituto Giordano) che concentrato (Università di BG), confermano un ridottissimo cedimento medio del sistema.



Leggerezza

Il ridotto peso, soli 400 kg/m³, è anche indicato in tutti gli interventi di ristrutturazione o dove si voglia ridurre i carichi. I sacchi (50 L) sono leggeri (ca. 20 kg) e pratici da movimentare.

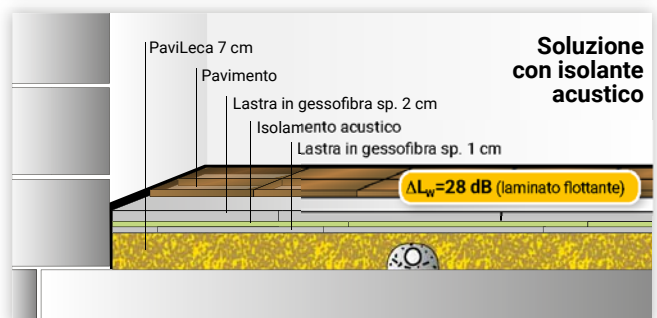
Isolamento termico

La bassa conducibilità termica ($\lambda=0,09$ W/mK) garantisce un ottimo isolamento termico allo strato di livellamento, ideale per soddisfare i requisiti di Legge sui divisori orizzontali.



Isolamento acustico

Il sistema sottofondo a secco composto da "PaviLeca e lastre in gessofibra" assicura un'ottima prestazione di isolamento acustico al calpestio pari a $\Delta L_w=26$ dB (certificazione Istituto Giordano). Ottime prestazioni anche in abbinamento a specifici isolanti acustici ($\Delta L_w=28$ dB).



Ecobiocompatibile

Certificato ANAB-ICEA per la biodilizia, ecologico e naturale.

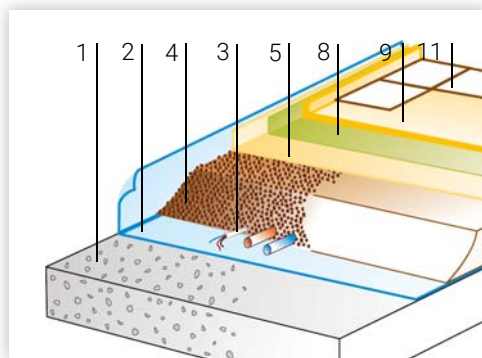


Scansiona il QR code per maggiori informazioni

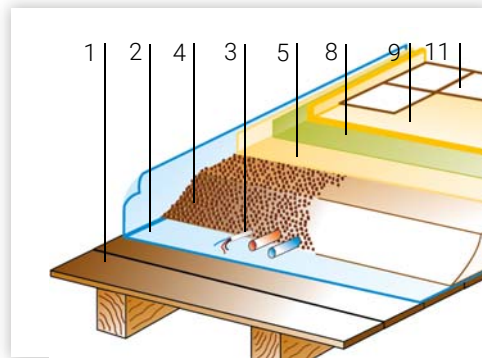


Campi d'impiego

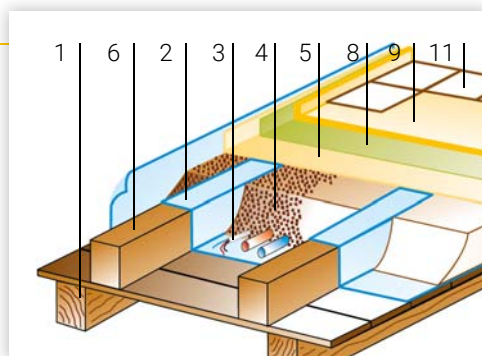
- Sottofondi a secco su solai in laterocemento e calcestruzzo.
- Sottofondi a secco su solai in legno.
- Sottofondi a secco ad alto spessore.
- Sottofondi a secco con sistema di riscaldamento a pavimento.



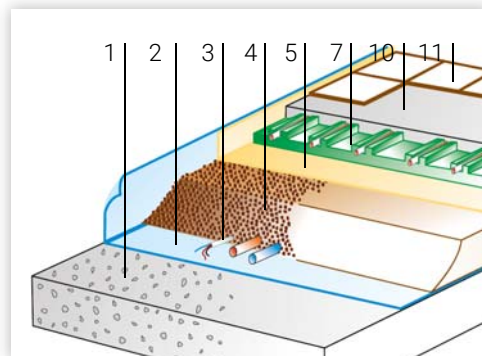
Riempimento a secco su solai in laterocemento e calcestruzzo.



Riempimento a secco su solai in legno.



Riempimento a secco ad alto spessore.



Riempimento a secco su sistema di riscaldamento a pavimento.

- 1 Solai.
- 2 Eventuale barriera al vapore.
- 3 Impiantistica.
- 4 Riempimento in PaviLeca.
- 5 Eventuale lastra di separazione.
- 6 Elementi portanti.
- 7 Sistema di riscaldamento a pavimento.
- 8 Eventuale materassino acustico anticalpestio.
- 9 Lastre/pannelli di sottofondo.
- 10 Massetto radiante.
- 11 Pavimento.

Caratteristiche tecniche

Granulometria (mm)	0,5/5 (tondo e frantumato)
Massa volumica in mucchio	400 kg/m ³ ca.
Umidità	1% ca.
Resistenza dei granuli alla frantumazione	≥ 1,5 N/mm ²
Spessore minimo	2 cm (min 1 cm sopra le tubazioni impiantistiche)
Spessore massimo	20 cm (secondo destinazioni d'uso)
Stabilità dimensionale (Certificazioni Istituto Giordano e Università di Bergamo, disponibili su Leca.it)	<ul style="list-style-type: none"> • Carico distribuito: abbassamento max 0,12 mm • Carico concentrato: abbassamento medio 0,36 mm (pavimento gres) e 1,09 mm (pavimento parquet)
Conducibilità termica certificata	$\lambda = 0,09$ W/mK
Resa in opera (per sp. 1 cm)	10 litri/m ² o 0,2 sacchi/m ² ca.
Abbattimento rumore da calpestio (richiedere certificazioni)	Senza isolante acustico: <ul style="list-style-type: none"> • $\Delta L_W = 26$ dB (<i>laminato flottante</i>) • $\Delta L_W = 24$ dB (<i>parquet incollato</i>) • $\Delta R_W = 8$ dB Con isolante acustico: <ul style="list-style-type: none"> • $\Delta L_W = 28$ dB (<i>laminato flottante</i>) • $\Delta R_W = 9$ dB
Ecobiocompatibilità	Certificato ANAB-ICEA
Reazione al fuoco	Euroclasse A1 (incombustibile)
Marcatura CE	UNI EN 14063-1
Confezione: bancale in legno a perdere con 60 sacchi da 50 L pari a 3 m ³ di prodotto sfuso (su richiesta 30 sacchi - 1,5 m ³).	

Consultare la Scheda Tecnica e di Sicurezza disponibili su Leca.it

Modalità d'impiego

- Stendere sul supporto un'ideale barriera al vapore.
- Versare PaviLeca e creare le fasce di appoggio, dell'altezza pari a quella della quota finale prevista per il livellamento.
- Riempire tra le guide di riferimento; livellare il riempimento con staggia e non costipare PaviLeca mediante compressione.
- Non calpestare PaviLeca già staggiato.
- Posare le lastre/pannelli di sottofondo.



Voce di capitolato

Strato di livellamento a secco costituito da argilla espansa "PaviLeca", a base di speciale miscela di argilla espansa tonda e frantumata, stesa sul supporto, compresa la sistemazione in quota. Densità circa 400 kg/m³, umidità circa 1%, conducibilità termica $\lambda=0,09$ W/mK. Spessore finito cm ...

Lecacem Mini

Sottofondo alleggerito a elevata resistenza meccanica e chiusura superficiale. A grana fine.



Vantaggi

Resistente e a superficie chiusa e compatta

Ideale per strati di alleggerimento con un'elevata resistenza alla compressione (50 kg/cm²) e, grazie alla grana fine, crea una superficie chiusa e compatta che lo rende idoneo anche per gli impieghi più gravosi durante le lavorazioni successive (formazione di intonaci, tavolati, ogni altra sollecitazione meccanica).

Elevata planarità

Grazie alla particolare consistenza, offre una superficie ideale per assicurare la planarità del sottofondo sul quale posare il materassino acustico anticalpestio e i pannelli del sistema di riscaldamento a pavimento.

Isolante termico

Il suo basso coefficiente di conducibilità termica certificato (0,142 W/mK) è sinonimo di isolamento e quindi di risparmio energetico.

Con soli 6 cm di Lecacem Mini, il sottofondo bistrato nei divisori orizzontali interpiano è isolato a norma di legge termica.

Leggero

Circa 600 kg/m³, assicura facilità nella messa in opera con il minimo dispendio di forze e carichi permanenti ridotti sulle strutture.

Sottofondo monostrato

Idoneo alla posa diretta di pavimentazioni non sensibili all'umidità; da posare a consistenza fluida.

In copertura

Idoneo per la formazione di uno strato isolante per l'incollaggio diretto della membrana impermeabile bituminosa.

Pratico

Grazie alla leggerezza dell'aggregato Lecapiù, Lecacem Mini è confezionato in sacchi di polietilene (da 50 litri) e va miscelato con la sola aggiunta di acqua.

Si miscela con le tradizionali attrezzature di cantiere.

Incombustibile

Composto di Leca e leganti cementizi ha una reazione al fuoco di Euroclasse A1 (incombustibile): la miglior garanzia contro il fuoco.

Pompabile

È pompabile con le normali pompe pneumatiche usate per i sottofondi.

Ecobiocompatibile

Il premiscelato Lecacem Mini è certificato da ANAB-ICEA per la Bioarchitettura.

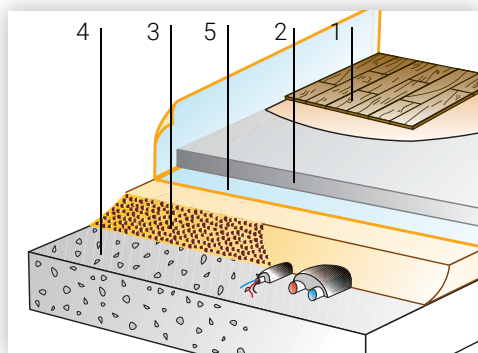


Scansiona il QR code per maggiori informazioni

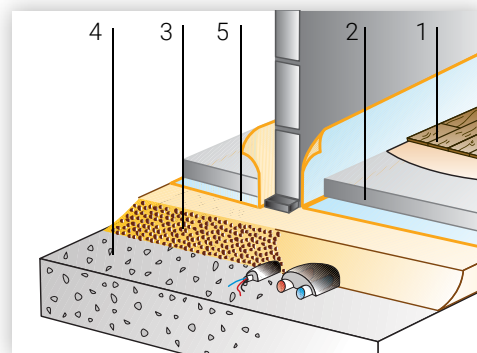


Campi d'impiego

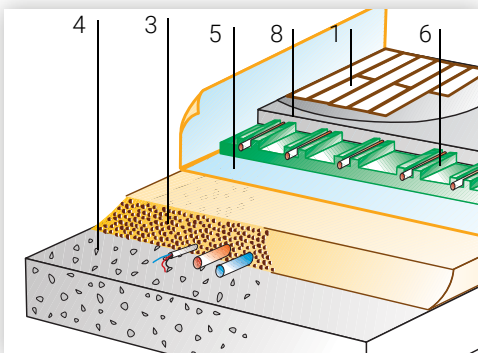
- Strati di isolamento-alleggerimento di sottofondi per qualsiasi tipo di pavimento.
- Strati di isolamento termico per pendenze (< 15%) e coperture adatti alla posa della membrana impermeabile bituminosa.
- Strati di isolamento-alleggerimento di sottofondi in condizioni "gravose" (con successive lavorazioni perintonaci, tavolati, ecc.).
- Strati di compensazione a superficie chiusa e compatta per la posa di pannelli del sistema di riscaldamento a pavimento.
- Sottofondo monostrato per la posa diretta di pavimentazioni non sensibili all'umidità (posa a consistenza fluida).



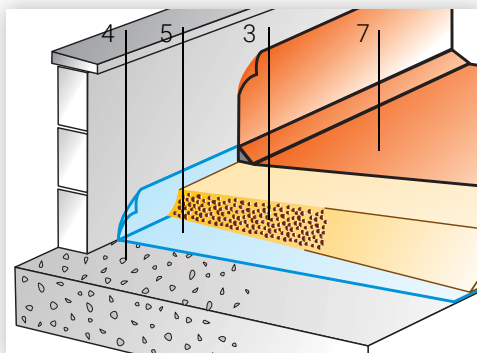
Sottofondi pluristrato termoisolanti.



Sottofondi a superficie compatta ed elevata resistenza.

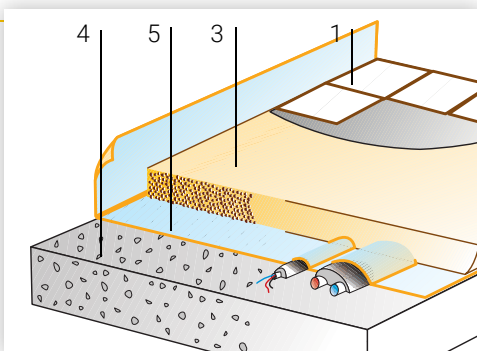


Rasamento impianti per la posa di sistemi di riscaldamento a pavimento.



Strato di pendenza isolante per l'incollaggio diretto della membrana.

- 1 Pavimento.
- 2 Massetto in Lecamix.
- 3 Strato di alleggerimento/isolamento/sottofondo in Lecacem Mini.
- 4 Solaio o struttura portante.
- 5 Eventuale strato elastico per isolamento acustico al calpestio e/o barriera al vapore.
- 6 Sistema di riscaldamento a pavimento.
- 7 Membrana impermeabile.
- 8 Massetto in PaRis 2.0.



Sottofondi monostrato.



Modalità d'impiego

Preparazione del supporto

Il piano di posa deve essere senza crepe e parti incoerenti, resistente alla compressione e alla trazione, privo di polvere, vernici, cere, olii, ruggine e sfridi di intonaci.

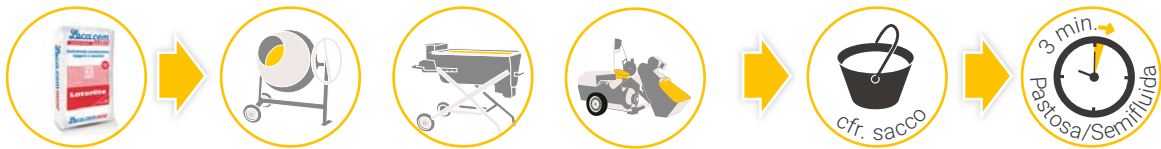
Gli impianti (elettrico, sanitario) devono essere protetti e distanziati tra loro per evitare un possibile danneggiamento durante le fasi di posa del sottofondo.

Preparazione dell'impasto

Lecacem Mini non richiede aggiunta di altri materiali ed è preparabile con le normali betoniere, mescolatori planetari, impastatrici a coclea anche in continuo, pompe pneumatiche per sottofondi (non è ammessa la miscelazione manuale o con trapano elettrico).

- **Impastare** Lecacem Mini con la quantità d'acqua indicata sul sacco (per betoniera a bicchiere non caricare oltre il 60% della capacità nominale).

- **Mescolare** circa 3 minuti fino a consistenza "pastosa" e "semifluida".
- L'impiego delle pompe per sottofondi (che richiedono un maggiore quantitativo di acqua per l'impasto fino a ca. 2-3 litri/sacco in relazione alla distanza di pompaggio) e impastatrici in continuo potrebbero non garantire una finitura con la medesima chiusura superficiale rispetto a quella ottenuta con betoniere e mescolatori.



Applicazione e finitura

Lecacem Mini si posa come un sottofondo fluido.

Lo strato di finitura o massetto può essere realizzato con Lecamix per diminuire il peso del sottofondo, ridurre problemi di fessurazione e tempi di asciugatura.

Quando Lecacem Mini è utilizzato come sottofondo monostrato, posarlo a consistenza fluida e dopo idonea maturazione posare la pavimentazione non sensibile all'umidità.

- 1 Preparazione dei punti di livello o fasce.
- 2 Stesura dell'impasto nello spessore desiderato.
- 3 Livellare con staggia (non necessita di compattazione).
- 4 Eventuale posa della pavimentazione ceramica dopo 7 gg (vedi scheda tecnica).



Guarda il video di posa

Caratteristiche tecniche Voce di capitolato

Massa volumica apparente (in confezione)	600 kg/m ³ ca.	
Massa volumica in opera	600 kg/m ³ ca.	
Resistenza media a compressione certificata	5,0 N/mm ² (50 kg/cm ²)	
Conducibilità termica λ certificata	0,142 W/mK	
Spessori d'applicazione	sottofondo non aderente (senza adesione al supporto e/o su barriera al vapore)	≥ 5 cm
	sottofondo aderente (in adesione al supporto)	≥ 3,5 cm
Resa in opera (in funzione del grado di addensamento)	0,21 sacchi/m ² sp. 1 cm; ca. 4,75 m ² /sacco sp. 1 cm ca.	
Pedonabilità	24 ore dalla posa	
Tempo di applicazione	60 minuti (a + 20°C)	
Temperatura di applicazione	da + 5 °C a + 35 °C	
Reazione al fuoco	Euroclasse A1 (incombustibile)	
Abbattimento rumore da calpestio	richiedere certificazione	
Marcatura CE	EN 13813 CT-C5-F1	
Confezione: bancale in legno a perdere con 50 sacchi da 50 litri/cad. pari a 2,5 m ³ di prodotto sfuso		
Condizioni di Conservazione e Durata (ai sensi del D.M. 10/05/04): in imballi originali, in luogo coperto, fresco, asciutto e in assenza di ventilazione. Massimo 12 mesi dalla data di confezionamento		

Consultare la Scheda Tecnica e di Sicurezza disponibili su Leca.it



Strato di isolamento termico e/o alleggerimento costituito da premiscelato "Lecacem Mini", a base di argilla espansa Lecapiù e leganti specifici.

Densità circa 600 kg/m³, resistenza media a compressione certificata 5 MPa, conducibilità termica certificata λ 0,142 W/mK.

Certificato Anab-Icea per la Bioedilizia.

Confezionamento e posa in opera secondo le indicazioni del produttore.



Scansiona il QR code per scaricare la voce di capitolato



Note d'impiego

- Non aggiungere altra acqua a Lecacem Mini già impastato.
- Non bagnare lo strato di Lecacem Mini dopo la posa.
- Se gli spessori del sottofondo aderente risultano compresi tra 3,5 e 5 cm (applicazione senza posa diretta della pavimentazione) occorre prevedere l'utilizzo di laticci per boiaccia cementizia (tipo Lattice CentroStorico) che garantiscano l'aggrappo al supporto sottostante.
- Se esiste la possibilità di risalita di umidità dagli strati sottostanti Lecacem Mini e sono previsti pavimenti sensibili all'umidità, è consigliabile interporre tra Lecacem Mini e la struttura sottostante un'ideale barriera al vapore.
- Prodotto non a veloce asciugatura: qualora si debba intervenire con la realizzazione del massetto di finitura per la posa di pavimenti sensibili all'umidità prima di aver raggiunto l'ideale asciugatura dello strato di Lecacem Mini, posizionare un'ideale barriera al vapore tra i due strati.
- Per l'applicazione della membrana impermeabile in pendenze (< 15%) e coperture, verificare che il supporto sia:
 - Liscio, compatto, asciutto e pulito;
 - Nell'eventualità in cui il supporto possa presentare tracce di umidità residua, la buona pratica di cantiere consiglia l'impiego di esalatori posizionati in modo da consentire l'evacuazione dell'umidità in eccesso.
- L'operatore dovrà valutare attentamente oltre la consistenza dell'impasto anche le altre condizioni del cantiere; ad esempio in estate può essere opportuno aumentare un po' l'acqua.
- In caso di supporto assorbente bagnare il piano di posa al fine di evitare la veloce disidratazione dell'impasto.
- In caso di esposizione agli agenti atmosferici, prevedere un idoneo strato di protezione.

Lecacem Classic

Sottofondo alleggerito a veloce asciugatura anche ad alto spessore. A grana media.



Vantaggi

Veloce asciugatura

Dopo soli 7 giorni il contenuto di umidità residua dello strato di Lecacem Classic (5 cm), non ancora coperto dal massetto, è inferiore al 3% in peso. Ottimo se abbinato a massetti a rapido o veloce asciugamento.

Isolante termico

Il suo basso coefficiente di conducibilità termica certificato (0,134 W/mK) è sinonimo di isolamento e quindi di risparmio energetico.

Con soli 6 cm di Lecacem Classic il sottofondo bistrato in divisori orizzontali interpiano è isolato a norma di legge termica.

Leggero

Sia in confezione, perché un sacco da 50L è circa 25 kg, sia in opera perché la sua massa volumica è di circa 600 kg/m³: due parametri richiesti e apprezzati dall'operatore (massima maneggevolezza, minimo dispendio di forze in qualsiasi situazione d'uso) e dal progettista (carichi permanenti ridotti, alleggerimento delle strutture).

Resistente

È uno strato di alleggerimento con un'ottima resistenza alla compressione (25 kg/cm²) che lo rende idoneo anche per gli impieghi più gravosi.

Pratico

Grazie alla leggerezza dell'aggregato Lecapiù, Lecacem Classic è confezionato in sacchi di polietilene (da 50 litri) e va miscelato con la sola aggiunta di acqua (al massimo 3 litri per sacco). Per un impasto ottimale si consigliano le impastatrici a coclea (anche in continuo).

Incombustibile

Composto di Leca e leganti cementizi ha una reazione al fuoco di Euroclasse A1 (incombustibile): la miglior garanzia contro il fuoco.

Pompabile

È pompabile con le normali pompe pneumatiche usate per i sottofondi.

Ecobiocompatibile

Il premiscelato Lecacem Classic è certificato da Anab-ICEA per la Bioarchitettura.

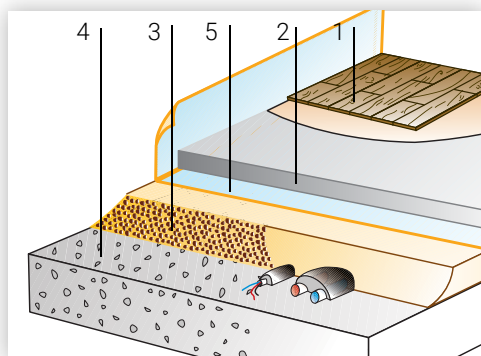


Scansiona il QR code per maggiori informazioni

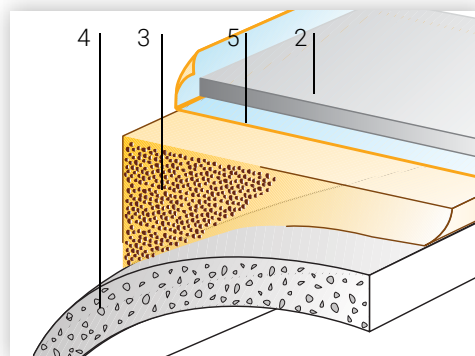


Campi d'impiego

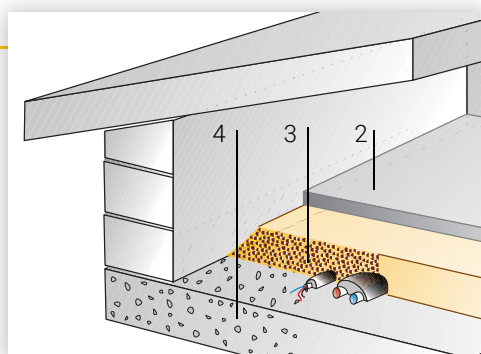
- Strati di isolamento-alleggerimento di sottofondi per qualsiasi tipo di pavimento (indicato per il legno).
- Strati di isolamento termico su coperture piane.
- Strati drenanti leggeri con ottima resistenza a compressione (es. per pavimentazioni autobloccanti carrabili).



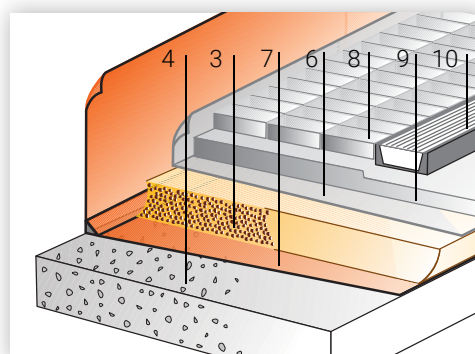
Sottofondi pluristrato.



Alleggerimenti ad alto spessore.



Strati di isolamento termico.



Drenaggi di coperture carrabili.

- 1 Pavimento in legno o ceramica.
- 2 Massetto in Lecamix.
- 3 Strato di alleggerimento/ isolamento in Lecacem Classic.
- 4 Solaio o struttura portante.
- 5 Eventuale strato elastico per isolamento acustico al calpestio e/o barriera al vapore.
- 6 Strato filtrante in TNT.
- 7 Membrana impermeabile.
- 8 Pavimentazione con autobloccanti.
- 9 Letto di posa in sabbia.
- 10 Canale raccolta acque di superficie.



Modalità d'impiego

Preparazione del supporto

Il piano di posa deve essere senza crepe e parti incoerenti, resistente alla compressione e alla trazione, privo di polvere, vernici, cere, olii, ruggine e sfridi di intonaci.

Gli impianti (elettrico, sanitario) devono essere adeguatamente protetti e distanziati tra loro per evitare un possibile danneggiamento durante le fasi di posa del sottofondo.

Preparazione dell'impasto

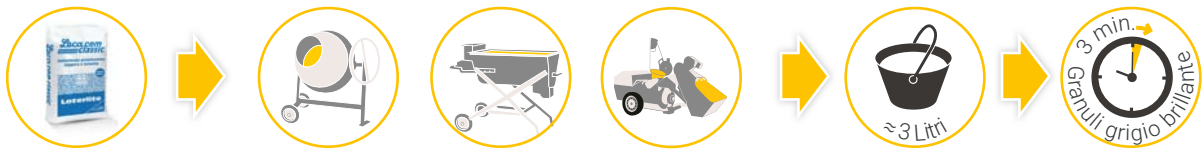
Lecacem Classic non richiede aggiunta di altri materiali ed è facilmente preparabile con le normali betoniere, mescolatori planetari, impastatrici a coclea anche in continuo, pompe pneumatiche per sottofondi (non è ammessa la miscelazione manuale o a mezzo trapano elettrico).

• **Impastare** Lecacem Classic ca. 3 litri di acqua pulita per sacco (per betoniera a bicchiere non caricare oltre il 60% della capacità nominale).

• **Mescolare** circa 3 minuti fino a conseguire una consistenza "granuli grigio brillante".

I granuli di Lecapiù devono risultare ben coperti di pasta cementizia (color grigio brillante): se si nota separazione tra granuli di Leca e legante, si è esagerato con l'acqua e di conseguenza questa deve essere ridotta nel successivo impasto.

Lecacem Classic può essere pompato con le normali pompe da sottofondi aumentando l'acqua d'impasto.



Applicazione e finitura

Lecacem Classic si posa come un sottofondo granulare.

Lo strato di finitura o massetto può essere realizzato con Lecamix per diminuire il peso del sottofondo, ridurre problemi di fessurazione e tempi di asciugatura.

- 1 Preparazione dei punti di livello o fasce.
- 2 Stesura dell'impasto nello spessore desiderato.
- 3 Costipare adeguatamente il sottofondo e livellarlo con staggia.



Guarda il video di posa

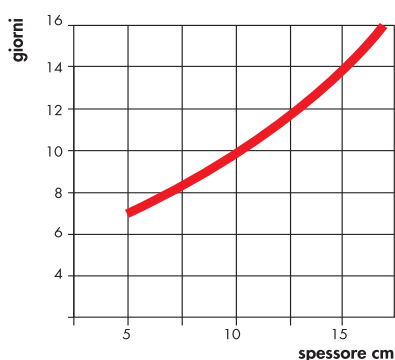
Caratteristiche tecniche

Massa volumica apparente (in confezione)	500 kg/m ³
Massa volumica in opera	600 kg/m ³ ca.
Resistenza media a compressione certificata	2,5 N/mm ² (25 kg/cm ²)
Conducibilità termica λ certificata	0,134 W/mK
Tempi di asciugatura	7 gg. per sp. 5 cm ca.
Spessori d'applicazione	≥ 5 cm
Resa in opera (in funzione del grado di addensamento)	0,21 sacchi/m ² sp. 1 cm; ca. 4,75 m ² /sacco sp. 1 cm ca.
Pedonabilità	24 ore dalla posa
Tempo di applicazione	60 minuti (a + 20°C)
Temperatura di applicazione	da + 5 °C a + 35 °C
Reazione al fuoco	Euroclasse A1 (incombustibile)
Abbattimento rumore da calpestio	richiedere certificazione
Confezione: bancale in legno a perdere con 60 sacchi da 50 litri/cad. pari a 3,0 m ³ di prodotto sfuso	
Condizioni di Conservazione e Durata (ai sensi del D.M. 10/05/04): in imballi originali, in luogo coperto, fresco, asciutto e in assenza di ventilazione. Massimo 12 mesi dalla data di confezionamento	

Consultare la Scheda Tecnica e di Sicurezza disponibili su Leca.it



Tempi di asciugamento di Lecacem Classic in condizioni ottimali in funzione dello spessore dello strato. Sono indicati i giorni necessari per raggiungere il 3% in peso di umidità in laboratorio (20°C e 55% U.R.).



Voce di capitolato

Strato di isolamento termico e/o alleggerimento costituito da premiscelato "Lecacem Classic", a base di argilla espansa Lecapiù e leganti specifici.

Densità circa 600 kg/m³, resistenza media a compressione certificata 2,5 MPa, conducibilità termica certificata λ 0,134 W/mK, asciugatura in circa 7 gg. dal getto per spessore 5 cm (3% umidità residua).

Certificato Anab-Icea per la Bioedilizia.

Confezionamento e posa in opera secondo le indicazioni del produttore.



Scansiona il QR code per scaricare la voce di capitolato



Note d'impiego

- Non aggiungere altra acqua a Lecacem Classic già impastato.
- Non bagnare lo strato di Lecacem Classic dopo la posa.
- Se esiste la possibilità di risalita di umidità dagli strati sottostanti Lecacem Classic e sono previsti pavimenti sensibili all'umidità, è consigliabile interporre tra Lecacem Classic e la struttura sottostante un'idonea barriera al vapore.
- In caso di supporto assorbente bagnare il piano di posa al fine di evitare la veloce disidratazione dell'impasto.
- In caso di esposizione agli agenti atmosferici, prevedere un idoneo strato di protezione.

Lecacem Maxi

Sottofondo alleggerito a veloce asciugatura ad alto spessore. A grana grossa.

Vantaggi

Isolante termico

Basso coefficiente di conducibilità termica certificato (λ 0,126 W/mK) per un elevato isolamento e risparmio energetico. Con soli 6 cm di Lecacem Maxi il sottofondo bistrato in divisori orizzontali interpiano è isolato a norma di legge termica.

Leggero

Sia in confezione, un sacco da 50 L è circa 20 kg, sia in opera, la sua massa volumica è di circa 450 kg/m³.

Veloce asciugatura

Dopo soli 7 giorni il contenuto di umidità residua dello strato di Lecacem Maxi (6 cm) è inferiore al 3% in peso.

Pratico

Grazie alla leggerezza dell'aggregato Lecapiù, è confezionato in sacchi di polietilene (da 50 litri), va miscelato con la sola aggiunta di acqua e con le tradizionali attrezzature di cantiere.

Drenante e resistente

Resistente alla compressione (10 kg/cm²) e particolarmente idoneo per riempimenti a elevato spessore e strati drenanti.

Incombustibile

Ha una reazione al fuoco di Euroclasse A1 (incombustibile).

Pompabile

Con le normali pompe usate per i sottofondi.

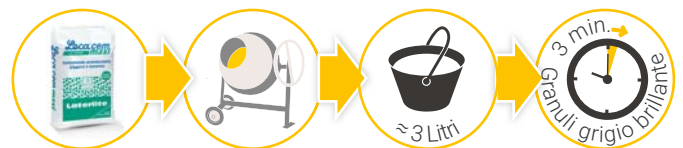


Scansiona il QR code per maggiori informazioni



Modalità d'impiego

Il piano di posa deve essere senza crepe e parti incoerenti, resistente alla compressione e alla trazione, privo di polvere, vernici, cere, olii, ruggine e sfridi di intonaci. Gli impianti (elettrico, sanitario) devono essere adeguatamente protetti e distanziati tra loro per evitare un possibile danneggiamento durante le fasi di posa del sottofondo.



Preparazione dell'impasto

Lecacem Maxi è facilmente preparabile con le normali betoniere, mescolatori planetari e impastatrici a coclea (no miscelazione manuale o a mezzo trapano elettrico).

- **Impastare** Lecacem Maxi ca. 3 litri di acqua pulita per sacco (per betoniera a bicchiere non caricare oltre il 60% della capacità nominale).
- **Mescolare** circa 3 minuti fino a consistenza "granuli grigio brillante", con il Lecapiù ben ricoperto di cemento.

Può essere pompato con le normali pompe da sottofondi utilizzando un compressore d'aria di idonea portata (almeno 4.000-5.000 L/min in relazione alla distanza), aumentando l'acqua d'impasto e preferibilmente con tubazione di diametro interno 90 mm e flangiature esterne.

Applicazione

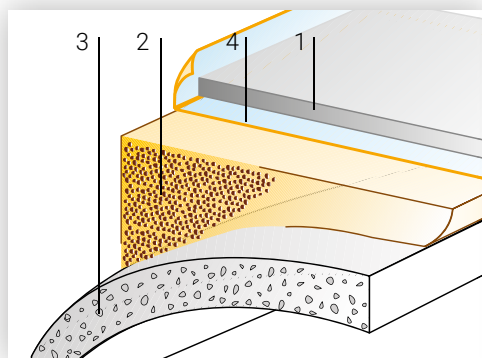
Dopo la preparazione dei punti di livello o fasce, stendere l'impasto, costiparlo adeguatamente e livellarlo con la staggia.

Strato di finitura

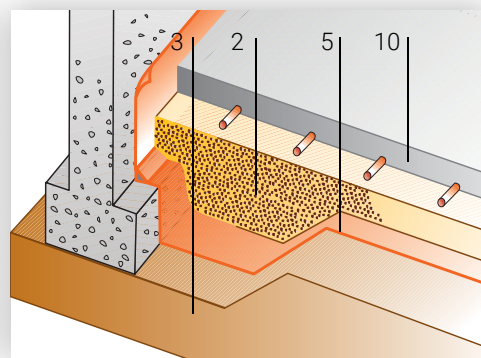
Lo strato di finitura o massetto può essere realizzato con Lecamix per diminuire il peso del sottofondo, ridurre problemi di fessurazione e tempi di asciugatura.

Campi d'impiego

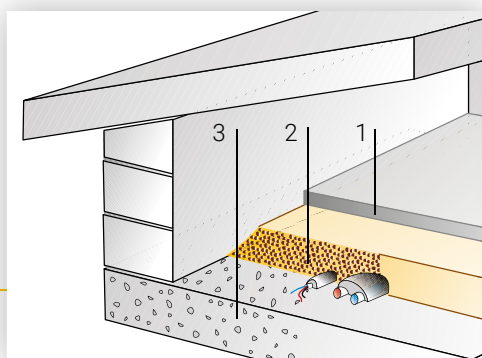
- Strati di isolamento-alleggerimento ad alto spessore di sottofondi per qualsiasi tipo di pavimento.
- Sottofondi contro terra a elevata coibenza termica.
- Riempimenti ad alto spessore di volte, voltini e vecchie strutture.
- Strati di isolamento termico per coperture piane e a falde.
- Isolamento di sottotetti durevoli e a elevata inerzia termica.
- Strati di zavorramenti e protezione di guaine impermeabili.
- Strati drenanti leggeri in interni ed esterni.



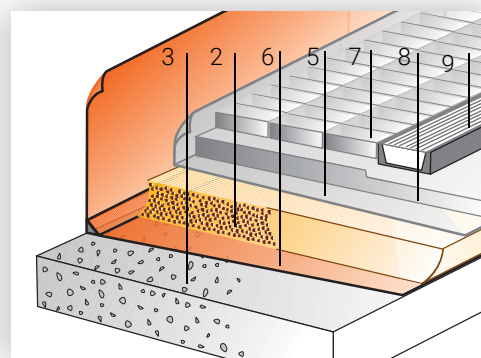
Alleggerimenti ad alto spessore.



Isolamenti controterra.



Isolamenti termici di sottotetti.



Isolamenti in coperture.

- 1 Massetto in Lecamix.
- 2 Strato di alleggerimento/ isolamento in Lecacem Maxi.
- 3 Solaio/struttura portante/ terreno.
- 4 Eventuale strato elastico per isolamento acustico al calpestio e/o barriera al vapore.
- 5 Strato filtrante in TNT.
- 6 Membrana impermeabile.
- 7 Pavimentazione con autobloccanti.
- 8 Letto di posa in sabbia.
- 9 Canale raccolta acque di superficie.
- 10 Massetto in PaRis 2.0 o pavimenti tipo industriale.



Scansiona il QR code per scaricare la voce di capitolato

Voce di capitolato

Strato di isolamento termico e/o alleggerimento in premiscelato "Lecacem Maxi", a base di argilla espansa Lecapiù e leganti specifici. Densità 450 kg/m³ ca., resistenza media a compressione certificata 1 MPa, conducibilità termica certificata λ 0,126 W/mK, asciugatura in 7 gg. ca. dal getto per spessore 6 cm (3% umidità residua). Certificato Anab-Icea per la Bioedilizia. Confezionamento e posa in opera secondo le indicazioni del produttore.

Note d'impiego

- Non aggiungere altra acqua a Lecacem Maxi già impastato.
- Non bagnare lo strato di Lecacem Maxi dopo la posa.
- Se esiste la possibilità di risalita di umidità dagli strati sottostanti Lecacem Maxi e sono previsti pavimenti sensibili all'umidità, è consigliabile interporre tra Lecacem Maxi e la struttura sottostante una barriera al vapore.
- Tempo di applicazione 60 minuti.
- Non applicare con temperature inferiori a + 5 °C o superiori a + 35 °C.
- In caso di supporto assorbente bagnare il piano di posa al fine di evitare la veloce disidratazione dell'impasto.
- In caso di esposizione agli agenti atmosferici, prevedere un idoneo strato di protezione.

Caratteristiche tecniche

Massa volumica apparente (in confezione)	400 kg/m ³ ca.
Massa volumica in opera	450 kg/m ³
Resistenza media alla compressione certificata	1,0 N/mm ² (10 kg/cm ²)
Conducibilità termica certificata	λ = 0,126 W/mK
Tempi di asciugatura	7 gg. per sp. 6 cm
Spessori d'applicazione	≥ 6 cm
Resa in opera (in funzione del grado di addensamento)	0,21 sacchi/m ² sp. 1 cm ca. 4,75 m ² /sacco sp. 1 cm ca.
Pedonabilità	24 ore dalla posa
Reazione al fuoco	Euroclasse A1 (incombustibile)
Abbattimento rumore da calpestio	Richiedere certificazione
Ecobiocompatibilità	Certificato ANAB-ICEA
Confezione: bancale in legno a perdere con 70 sacchi da 50 litri/cad. pari a 3,5 m ³ di prodotto sfuso	
Condizioni di Conservazione e Durata (ai sensi del D.M. 10/05/04): in imballi originali, in luogo coperto, fresco, asciutto e in assenza di ventilazione. Massimo 12 mesi dalla data di confezionamento	

Consultare la Scheda Tecnica e di Sicurezza disponibili su Leca.it

Lecamix Fast

Massetto alleggerito per strati di finitura isolanti e a veloce asciugatura.

Vantaggi

Isolante termico

Il coefficiente di conducibilità termica certificato ($\lambda=0,291$ W/mK) di Lecamix Fast è circa un quarto del tradizionale sabbia e cemento. Con soli 8 cm di Lecamix Fast il sottofondo bistrato in divisori orizzontali interpiano è isolato a norma di legge termica.

Sicuro

Premiscelato; non richiede l'aggiunta di inerti con particolari curve granulometriche; con un corretto dosaggio dell'acqua non si corrono rischi di allungare i tempi di essiccazione del massetto.

Asciutto

Lecamix Fast steso nello spessore di 5 cm raggiunge valori di umidità residua del 3% in peso dopo 7 giorni dalla posa. Buoni tempi di asciugatura fino a spessori di 10 cm.

Leggero

In opera ha una massa volumica di ca. 1.200 kg/m³: 5 cm di spessore pesano solo ca. 60 kg/m² (ca. 100 kg/m² se in sabbia cemento).

Pratico

Grazie alla leggerezza dell'aggregato Lecapiù, si riducono i tempi e i costi di movimentazione del materiale e si semplificano le operazioni di posa. Ideale in ristrutturazione.

Basso spessore

Lecamix Fast è adatto per la formazione di massetti leggeri con spessore minimo di soli 3,5 cm, anche senza reti di rinforzo, per tutte le applicazioni e le tipologie di rivestimenti.



Resistente

Lecamix Fast resiste 200 kg/cm² a compressione: valore idoneo per ogni tipo di pavimento.

Isolante acustico

Sono disponibili i certificati di isolamento acustico al calpestio del Sistema Sottofondo Laterlite.

Incombustibile

Leca e leganti minerali hanno reazione al fuoco "Euroclasse A1_{FL}".

Pompabile

È pompabile con le normali pompe pneumatiche usate per i sottofondi.

Ecobiocompatibile

Il premiscelato Lecamix Fast è certificato da Anab-ICEA per la Bioarchitettura.



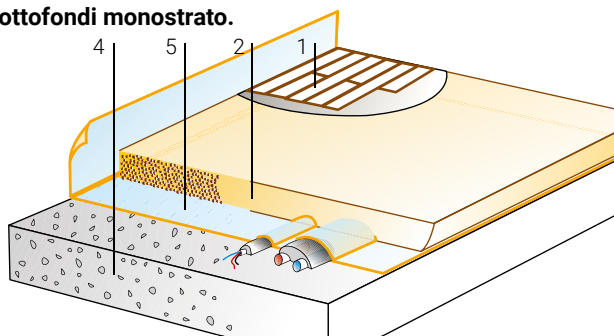
Scansiona il QR code per maggiori informazioni



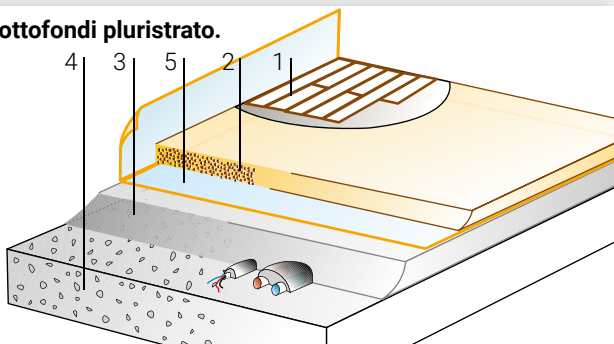
Campi d'impiego

- Sottofondi alleggeriti monostrato.
- Massetti di finitura di sottofondi pluristrato.
- Adatto per tutti i tipi di pavimenti, anche sensibili all'umidità (tipo legno, ecc.).
- Strato di pendenza in copertura per la posa di qualsiasi soluzione impermeabilizzante.
- Massetti per sistemi radianti di tipo fresato.

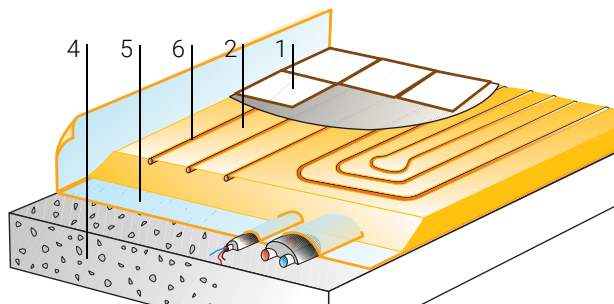
Sottofondi monostrato.



Sottofondi pluristrato.



Massetti radianti fresati.



- 1 Pavimento in legno o ceramica.
- 2 Massetto in Lecamix Fast.
- 3 Strato di alleggerimento/isolamento in Lecapiù o Lecacem.
- 4 Solaio.
- 5 Eventuale strato elastico per isolamento acustico al calpestio e/o barriera al vapore.
- 6 Sistema radiante di tipo fresato.



Approfondimenti

Umidità residua e peso specifico dei massetti

L'acqua libera presente nel sottofondo non è quantificabile con la sola percentuale in peso dell'umidità: occorre conoscere anche il peso specifico e lo spessore del massetto. Dati ricavati da prove svolte in un Laboratorio ufficiale con l'assistenza di Tecnici del CNR - Istituto per la Ricerca sul Legno dimostrano che a parità di spessore, la quantità d'acqua contenuta in un massetto tradizionale con umidità residua 2% in peso è superiore alla quantità contenuta in un massetto Lecamix Fast che ha raggiunto il 3%.

I normali igrometri a conducibilità elettrica possono dare solo indicazioni di massima sul Lecamix Fast; usare pertanto igrometri a carburo che danno esattamente la percentuale in peso di umidità (UNI 10329).

Modalità d'impiego

Preparazione del supporto

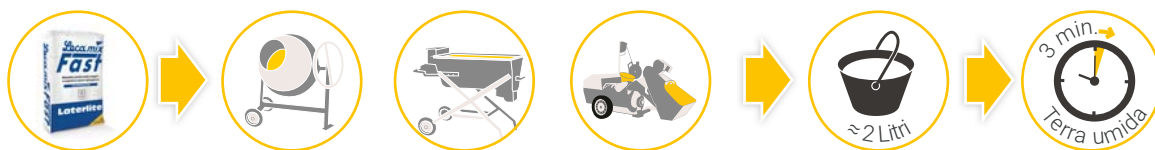
Il solaio o lo strato di alleggerimento devono essere senza crepe e parti incoerenti, resistenti alla compressione e alla trazione, privi di polvere, vernici, cere, olii, ruggine e sfridi di intonaci. Gli eventuali impianti (elettrico, sanitario) posati sul supporto devono

essere adeguatamente protetti e distanziati tra loro per evitare un possibile danneggiamento durante le fasi di posa del sottofondo. Si consiglia la realizzazione dello strato di alleggerimento con prodotti a basso contenuto di umidità (Lecapiù o Lecacem).

Preparazione dell'impasto

Lecamix Fast non richiede aggiunta di altri materiali ed è facilmente preparabile con le normali betoniere, mescolatori planetari, impastatrici a coclea anche in continuo, pompe pneumatiche per sottofondi (non è ammessa la miscelazione manuale o a mezzo trapano elettrico).

- **Impastare** il premiscelato Lecamix Fast con circa 2 litri di acqua pulita per sacco (per betoniera a bicchiere non caricare oltre il 60% della capacità nominale, il pompaggio pneumatico potrebbe richiedere un maggiore quantità di acqua).
- **Mescolare** per circa 3 minuti fino a conseguire una consistenza "terra-umida".



Applicazione e finitura

Lecamix Fast si posa con le normali tecniche dei sottofondi.

- Desolidarizzare il massetto dai muri perimetrali e/o pilastri con una banda in materiale cedevole spessore 3-5 mm, alta almeno come lo spessore del massetto più il pavimento.
- Prevedere giunti di contrazione (da realizzare sul massetto allo stato "fresco") per riquadri non superiori a 5x5=25 m² ovvero quando il rapporto lunghezza/larghezza supera il valore di 3 e con superfici irregolari (forme a L e/o simili).
- Utilizzare una leggera rete se sopra gli impianti (elettrico, sanitario) lo spessore è inferiore a 5 cm.

- 1 **Formazione delle fasce laterali e/o bollini** per determinare l'esatta quota.
- 2 **Stesura dell'impasto e sua compattazione.**
- 3 **Staggiatura** per un esatto livello.
- 4 **Fratazzatura** a mano o con adatto mezzo meccanico.
- 5 **Posa della pavimentazione** dopo 3 gg (ceramica) e 7 gg (parquet), vedi tabella caratteristiche tecniche.



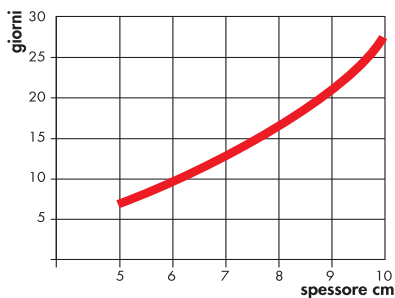
Guarda il video di posa

Caratteristiche tecniche

Massa volumica apparente (in confezione)	1.150 kg/m ³ ca.
Massa volumica in opera	1.200 kg/m ³ ca.
Resistenza media a compressione certificata	20 N/mm ² (200 kg/cm ²)
Conducibilità termica λ certificata	0,291 W/mK
Tempi di asciugatura (pavimentazioni sensibili all'umidità)	7 gg. per sp. 5 cm ca. 17 gg. per sp. 8 cm ca.
Tempi di posa pavimentazioni non sensibili all'umidità	3 gg ca.
Spessori d'applicazione	massetto non aderente (senza adesione al supporto e/o su barriera al vapore) ≥ 5 cm
	massetto aderente (in adesione al supporto) $\geq 3,5$ cm
	massetto su strato elastico (materassino acustico) ≥ 6 cm
Resa in opera (in funzione del grado di compattazione)	0,69 sacchi/m ² sp. 1 cm; ca. 1,45 m ² /sacco sp. 1 cm ca.
Pedonabilità	24 - 48 ore dalla posa
Tempo di applicazione	60 minuti (a + 20°C)
Temperatura di applicazione	da + 5 °C a + 35 °C
Reazione al fuoco	Euroclasse A1 _{FL} (incombustibile)
Resistenza al fuoco	contattare l'Assistenza Tecnica
Abbattimento rumore da calpestio	richiedere certificazione
Marcatura CE	EN 13813 CT-C20-F4
Confezione: bancale in legno a perdere con 84 sacchi da 16 litri/cad. pari a 1,34 m ³ di prodotto sfuso	
Condizioni di Conservazione e Durata (ai sensi del D.M. 10/05/04): in imballi originali, in luogo coperto, fresco, asciutto e in assenza di ventilazione. Massimo 12 mesi dalla data di confezionamento	

Consultare la Scheda Tecnica e di Sicurezza disponibili su Leca.it

Tempi di asciugamento di Lecamix Fast in condizioni ottimali in funzione dello spessore del massetto. Sono indicati i giorni necessari per raggiungere il 3% in peso di umidità in laboratorio (20°C e 55% U.R.).



Voce di capitolato

Massetto di finitura leggero e isolante per la posa diretta di pavimenti incollati (anche sensibili all'umidità), costituito da premiscelato "Lecamix Fast" a base di argilla espansa Lecapiù, leganti specifici e additivi.

Densità circa 1.200 kg/m³, resistenza media a compressione certificata 20 MPa, conducibilità termica certificata λ 0,291 W/mK, asciugatura in circa 7 gg. dal getto per spessore 5 cm (3% umidità residua). Marcato CE secondo UNI EN 13813 e certificato Anab-Icea per la Bioedilizia.

Confezionamento e posa in opera secondo le indicazioni del produttore.



Scansiona il QR code per scaricare la voce di capitolato



Note d'impiego

- Il massetto appena posato non deve essere bagnato e va protetto da un eccessivo asciugamento specie nei mesi estivi e/o con forte ventilazione.
- Se esiste la possibilità di risalita di umidità dagli strati sottostanti Lecamix Fast e sono previsti pavimenti sensibili all'umidità, interporre tra Lecamix Fast e lo strato sottostante una barriera al vapore.
- Se gli spessori dei massetti aderenti risultano compresi tra 3,5 e 5 cm occorre prevedere alcuni particolari accorgimenti quali l'utilizzo di laticci (tipo Lattice CentroStorico) per boiaccia cementizia che garantiscano l'adesione al supporto sottostante ed eventualmente l'inserimento di una leggera rete di armatura.
- In caso di posa diretta di pavimentazioni resilienti (gomma, PVC, Linoleum) contattare l'Assistenza Tecnica.
- In caso di esposizione agli agenti atmosferici, prevedere un idoneo strato di protezione.

Lecamix Forte

Massetto alleggerito per strati di finitura isolanti a ritiro e asciugatura controllati.

Vantaggi

Isolante termico

Il suo coefficiente di conducibilità termica certificato ($\lambda=0,258$ W/mK) è indice di risparmio energetico.

Con soli 8 cm di Lecamix Forte il sottofondo bistrato in divisori orizzontali interpiano è isolato a norma di legge termica.

Leggero

Pesa in opera circa 1.050 kg/m³, la metà del tradizionale di sabbia e cemento; 5 cm di spessore pesano solo 53 kg/m² (anziché 100 kg/m²).

Asciutto

Lecamix Forte steso nello spessore di 5 cm raggiunge valori di umidità residua del 3% in peso dopo circa 35 giorni dalla posa.

Ritiro controllato

Grazie alla sua specifica formula consente la realizzazione di ampie superfici senza l'uso di reti e/o di giunti di contrazione (100 m²).

Pratico

Grazie alla leggerezza dell'aggregato Lecapiù, con Lecamix Forte si riducono i tempi e i costi di movimentazione del materiale in cantiere e si semplificano le operazioni di posa (richiede la sola aggiunta di acqua). I tempi e le modalità di lavorazione sono quelli di un massetto tradizionale. È particolarmente adatto per le ristrutturazioni.

Resistente

Resiste 160 kg/cm² a compressione: valore idoneo per ogni tipo di pavimento.



Isolante acustico

Sono disponibili i certificati di isolamento acustico al calpestio del Sistema Sottofondo Laterlite (vedi pag. 73).



Scansiona il QR code per maggiori informazioni



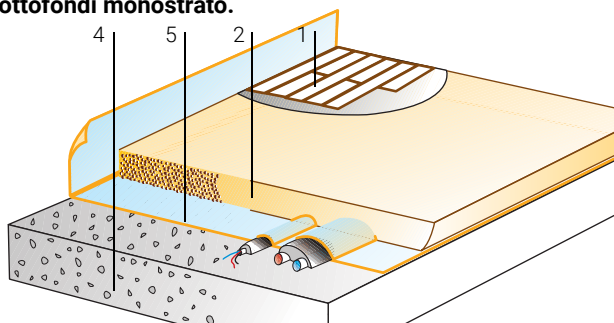
Campi d'impiego

- Sottofondi alleggeriti monostrato.
- Massetti di finitura di sottofondi pluristrato.
- Adatto alla posa di pavimenti resilienti (gomma, pvc, linoleum).

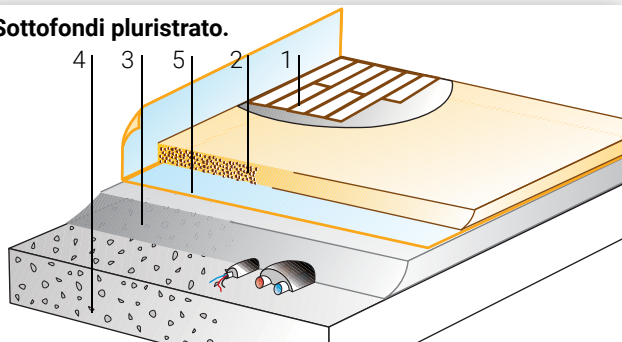
Non adatto per:

- Massetti in esterni o esposti all'umidità.
- Massetti, anche in interni, esposti all'acqua e/o all'umidità costante (sia diretta che di risalita).

Sottofondi monostrato.



Sottofondi pluristrato.



- 1 Pavimento in legno o ceramica.
- 2 Massetto in Lecamix Forte.
- 3 Strato di alleggerimento/isolamento in Lecapiù o Lecacem.
- 4 Solaio.
- 5 Eventuale strato elastico per isolamento acustico al calpestio e/o barriera al vapore.



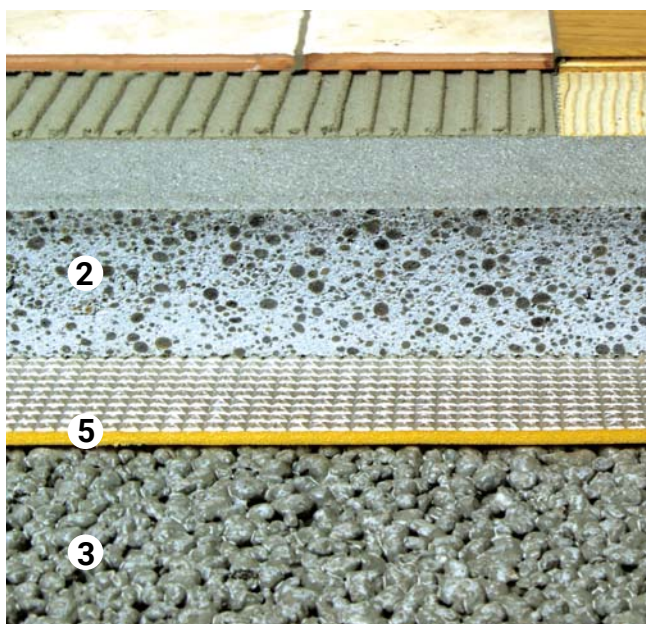
Approfondimenti

Lecamix Forte Professional

Per applicazioni professionali con attrezzature di pompaggio e di lisciatura meccanica, si consiglia la versione Professional. Le caratteristiche e le prestazioni sono le stesse del Lecamix Forte tradizionale e grazie alla specifica formulazione è particolarmente adatto per grandi lavori.

Umidità residua dei massetti

L'acqua libera presente nel sottofondo non è quantificabile con la sola percentuale in peso dell'umidità: occorre conoscere anche il peso specifico e lo spessore del massetto. A parità di spessore infatti, la quantità d'acqua contenuta in un massetto tradizionale con umidità residua 2% in peso è superiore alla quantità contenuta in un massetto Lecamix Forte che ha raggiunto il 3% (per approfondimenti contattare l'Assistenza Tecnica).



Modalità d'impiego

Preparazione del supporto

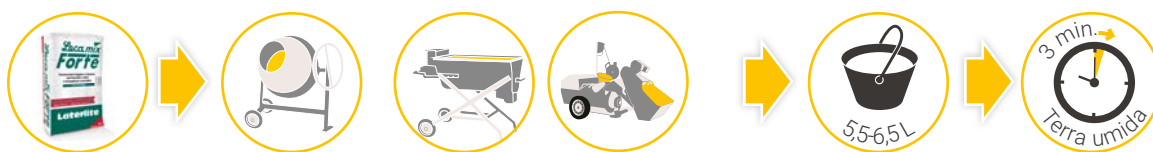
Il solaio o lo strato di alleggerimento devono essere senza crepe e parti incoerenti, resistenti alla compressione e alla trazione, privi di polvere, vernici, cere, olii, ruggine e sfridi di intonaci. Gli eventuali impianti (elettrico, sanitario) posati sul supporto devono

essere adeguatamente protetti e distanziati tra loro per evitare un possibile danneggiamento durante le fasi di posa del sottofondo. Si consiglia la realizzazione dello strato di alleggerimento con prodotti a basso contenuto di umidità (Lecapiù o Lecacem).

Preparazione dell'impasto

Lecamix Forte non richiede aggiunta di altri materiali ed è facilmente preparabile con le normali betoniere, mescolatori planetari, impastatrici a coclea anche in continuo, pompe pneumatiche per sottofondi (non è ammessa la miscelazione manuale o a mezzo trapano elettrico).

- **Impastare** con circa 5,5-6,5 L di acqua pulita per sacco (per betoniera a bicchiere non caricare oltre il 60% della capacità nominale, il pompaggio pneumatico potrebbe richiedere un maggiore quantità di acqua).
- **Mescolare** per circa 3 minuti fino a consistenza "terra-umida".



Applicazione e finitura

Lecamix Forte si posa con le normali tecniche dei sottofondi.

- Desolidarizzare il massetto dai muri perimetrali e/o pilastri con una banda in materiale cedevole spessore 3-5 mm, alta almeno come lo spessore del massetto più il pavimento.
- Prevedere giunti di contrazione (da realizzare sul massetto allo stato "fresco") per riquadri non superiori a 10x10=100 m² ovvero quando il rapporto lunghezza/larghezza supera il valore di 3 e con superfici irregolari (forme a L e/o simili).
- Utilizzare una leggera rete se sopra gli impianti (elettrico, sanitario) lo spessore è inferiore a 5 cm.

- 1 **Formazione delle fasce laterali e/o bollini** per determinare l'esatta quota.
- 2 **Stesura dell'impasto e sua compattazione.**
- 3 **Staggiatura** per un esatto livello.
- 4 **Fratazzatura** a mano o con adatto mezzo meccanico.
- 5 **Posa della pavimentazione** dopo 7 gg (ceramica) e 35 gg (parquet), vedi tabella caratteristiche tecniche.



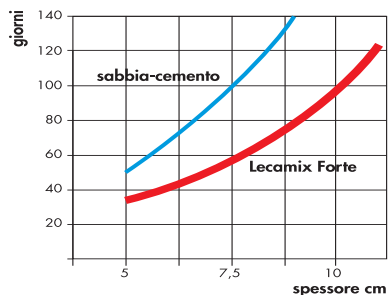
Guarda il video di posa

Caratteristiche tecniche

Massa volumica apparente (in confezione)	850 kg/m ³ ca.	
Massa volumica in opera	1.050 kg/m ³ ca.	
Resistenza media a compressione certificata	16 N/mm ² (160 kg/cm ²)	
Conducibilità termica λ certificata	0,258 W/mK	
Tempi di asciugatura (pavimentazioni sensibili all'umidità)	35 gg. per sp. 5 ca.	
Tempi di posa pavimentazioni non sensibili all'umidità	7 gg ca.	
Spessori d'applicazione	massetto non aderente (senza adesione al supporto e/o su barriera al vapore)	≥ 5 cm
	massetto aderente (in adesione al supporto)	$\geq 3,5$ cm
	massetto su strato elastico (materassino acustico)	≥ 6 cm
Superfici senza giunti	Sino a 100 m ²	
Resa in opera (in funzione del grado di compattazione)	0,38 sacchi/m ² sp. 1 cm; ca. 2,64 m ² /sacco sp. 1 cm ca.	
Pedonabilità	24 ore dalla posa	
Tempo di applicazione	60 minuti (a + 20°C)	
Temperatura di applicazione	da + 5 °C a + 35 °C	
Reazione al fuoco	Euroclasse A1 _{FL} (incombustibile)	
Resistenza al fuoco	contattare l'Assistenza Tecnica	
Abbattimento rumore da calpestio	Richiedere certificazione	
Marcatura CE	EN 13813 CA-C16-F4	
Confezione: bancale in legno a perdere con 60 sacchi da 32 litri/cad. pari a 1,92 m ³ di prodotto sfuso		
Condizioni di Conservazione e Durata (ai sensi del D.M. 10/05/04): in imballi originali, in luogo coperto, fresco, asciutto e in assenza di ventilazione. Massimo 12 mesi dalla data di confezionamento		

Consultare la Scheda Tecnica e di Sicurezza disponibili su Leca.it

Tempi di asciugamento di Lecamix Forte, a confronto con la tradizionale sabbia-cemento, in condizioni ottimali in funzione dello spessore del massetto. Sono indicati i giorni necessari per raggiungere il 3% in peso di umidità in laboratorio (20°C e 55% U.R.).



Voce di capitolato

Massetto di finitura leggero e isolante per la posa diretta di pavimenti incollati (anche sensibili all'umidità), costituito da premiscelato "Lecamix Forte" a base di argilla espansa Lecapiù, leganti specifici e additivi.

Densità circa 1.050 kg/m³, a ritiro controllato per superfici senza giunti sino a 100 m², resistenza media a compressione certificata 16 MPa, conducibilità termica certificata λ 0,258 W/mK, asciugatura in circa 35 gg. dal getto per spessore 5 cm (3% umidità residua). Marcato CE secondo UNI EN 13813 e certificato Anab-Icea per la Bioedilizia.

Confezionamento e posa in opera secondo le indicazioni del produttore.



Scansiona il QR code per scaricare la voce di capitolato



Note d'impiego

- Costipare bene Lecamix Forte all'atto della posa.
- Il massetto appena posato non deve essere bagnato e va protetto da un eccessivo asciugamento specie nei mesi estivi e/o con forte ventilazione.
- Una eccessiva lisciatura con fratazzatrice meccanica può comportare un allungamento dei tempi di asciugatura.
- Se esiste la possibilità di risalita di umidità dagli strati sottostanti Lecamix Forte e sono previsti pavimenti sensibili all'umidità, interporre tra Lecamix Forte e lo strato sottostante una barriera al vapore.
- Se è previsto l'inserimento di uno strato elastico per l'isolamento acustico al calpestio si consiglia di aumentare lo spessore del massetto in funzione dello strato elastico.
- Se gli spessori dei massetti aderenti risultano compresi tra 3,5 e 5 cm (solo per limitate superfici), occorre prevedere alcuni particolari accorgimenti quali l'utilizzo di idonei adesivi epossidici (tipo Connettore CentroStorico Chimico) che garantiscano l'adesione al supporto sottostante ed eventualmente l'inserimento di una leggera rete di armatura.

Lecamix Facile

Massetto alleggerito per strati di finitura isolanti di sottofondi e coperture.

Vantaggi

Isolante

Il coefficiente di conducibilità termica certificato λ è pari a 0,251 W/mK. Lecamix Facile collabora anche all'isolamento acustico al calpestio.

Con soli 8 cm di Lecamix Facile il sottofondo bistrato in divisori orizzontali interpiano è isolato a norma di legge termica.

Versatile

Massetto adatto all'uso sia in interni che in esterni, per la posa di ceramiche a colla o a "fresco", e per realizzare coperture sia piane che a falde inclinate anche con incollaggio di membrane impermeabili.

Leggero

La massa volumica in opera è di circa 1.000 kg/m³, 5 cm di spessore pesano solo 50 kg/m² (anziché 100 kg/m²).

Isolante acustico

Sono disponibili i certificati di isolamento acustico al calpestio del Sistema Sottofondo Laterlite (vedi pag. 73).

Pratico

Grazie alla leggerezza dell'aggregato Lecapiù, con Lecamix Facile si riducono i tempi e i costi di movimentazione del materiale in cantiere e si semplificano le operazioni di posa (richiede la sola aggiunta di acqua). I tempi e le modalità di lavorazione sono quelli di un massetto tradizionale. È particolarmente adatto per le ristrutturazioni.

Ecobiocompatibile

Il premiscelato Lecamix Facile è certificato da Anab-ICEA per la Bioarchitettura.



Pompabile

È pompabile con le normali pompe pneumatiche usate per i sottofondi.

Economico

Ideale per sottofondi monostrato. Su Lecamix Facile si posano direttamente manti impermeabili, pavimentazioni ceramiche o altre finiture.

Sicuro

Essendo un premiscelato non richiede dosaggi in cantiere.

Incombustibile

Leca e leganti minerali hanno reazione al fuoco "Euroclasse A1_{FL}".

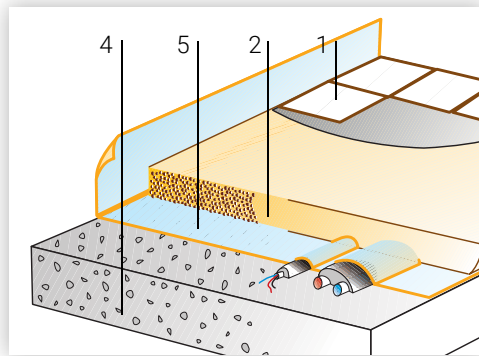


Scansiona il QR code per maggiori informazioni

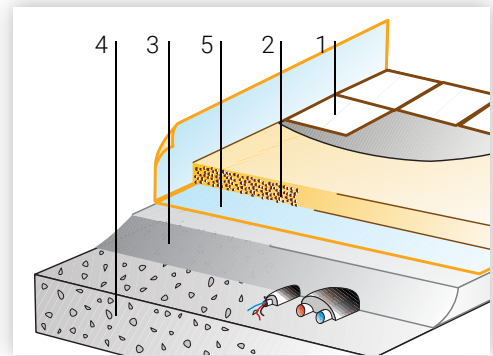


Campi d'impiego

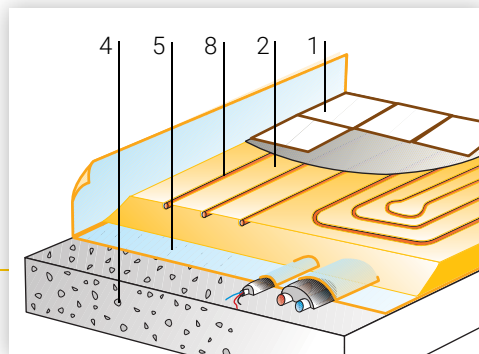
- Massetto leggero, isolante sottotegola, per pendenze e coperture.
- Massetto monostrato o di finitura per pavimenti non sensibili all'umidità posati a colla o con la tecnica "fresco su fresco".
- Strati di isolamento-alleggerimento di sottofondi in condizioni "gravose" per successive lavorazioni (intonaci, tavolati, ecc.).
- Massetti per sistemi radianti di tipo fresato.
- Non adatto per pavimenti sensibili all'umidità.



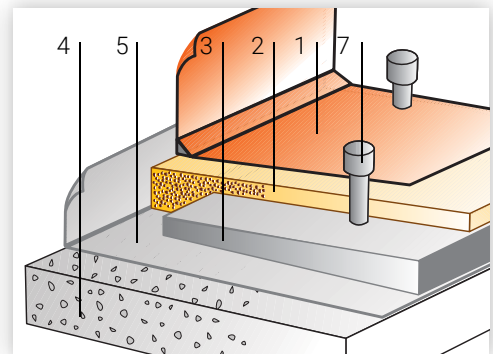
Sottofondi monostrato.



Sottofondi bistrato.

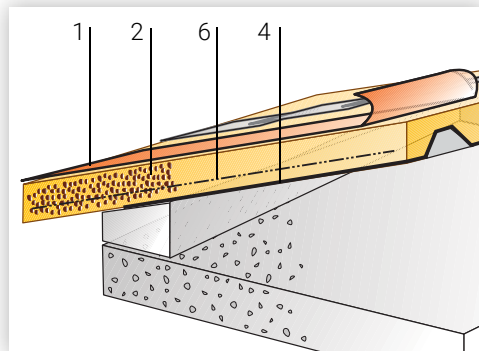


Massetti radianti fresati.

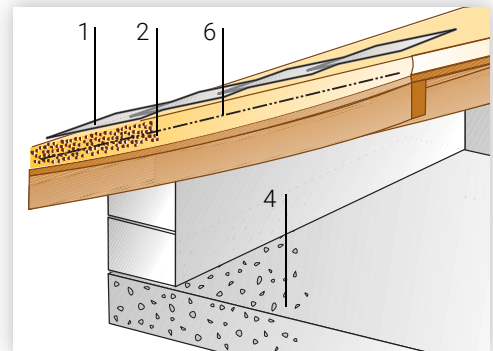


Coperture piane.

- 1 Pavimento, copertura o membrana impermeabile secondo i casi.
- 2 Massetto in Lecamix Facile.
- 3 Strato di alleggerimento/ isolamento in Leca, Lecapiù o Lecacem.
- 4 Solaio o struttura portante.
- 5 Eventuale strato elastico per isolamento acustico al calpestio e/o barriera al vapore.
- 6 Rete elettrosaldata.
- 7 Aeratore.
- 8 Sistema radiante di tipo fresato.



Coperture a falda.



Ripristino pendenze su coperture.

Approfondimenti

Sistemi impermeabilizzanti liquidi

Per testare la compatibilità tecnica dei massetti alleggeriti premiscelati **Lecamix Facile/Fast** e **Massetto CentroStorico** con i sistemi impermeabilizzanti liquidi, sono state condotte una serie di prove di laboratorio congiunte con i principali produttori di membrane cementizie/bituminose/resinose presenti sul mercato.

I risultati ottenuti soddisfano pienamente i limiti d'accettazione imposti dalla normativa EN 14891:2017 confermando l'idoneità a pieno titolo della gamma di massetti leggeri in argilla espansa Leca come valido supporto per la posa dei sistemi impermeabilizzanti liquidi già dopo 2 e 3 giorni dalla messa in opera.

Per informazioni e richiedere le lettere di idoneità tecnica: Assistenza Tecnica: 02 48011962 | laterlite@laterlite.it | Leca.it



Modalità d'impiego

Preparazione del supporto

Il solaio o lo strato di alleggerimento devono essere senza crepe e parti incoerenti, resistenti alla compressione e alla trazione, privi di polvere, vernici, cere, olii, ruggine e sfridi di intonaci. Gli eventuali impianti (elettrico, sanitario) posati sul supporto devono

essere adeguatamente protetti e distanziati tra loro per evitare un possibile danneggiamento durante le fasi di posa del sottofondo. Si consiglia la realizzazione dello strato di alleggerimento con prodotti a basso contenuto di umidità (Lecapiù o Lecacem).

Preparazione dell'impasto

Lecamix Facile non richiede aggiunta di altri materiali ed è facilmente preparabile con le normali betoniere, mescolatori planetari, impastatrici a coclea anche in continuo, pompe pneumatiche per sottofondi (non è ammessa la miscelazione manuale o a mezzo trapano elettrico).

- **Impastare** il premiscelato Lecamix Facile con circa 6,5-7,5 litri di acqua pulita per sacco (per betoniera a bicchiere non caricare oltre il 60% della capacità nominale, il pompaggio pneumatico potrebbe richiedere un maggiore q.tà di acqua).
- **Mescolare** per circa 3 minuti fino a conseguire una consistenza "terra-umida".



Applicazione e finitura

Lecamix Facile si posa con le normali tecniche dei sottofondi.

- Desolidarizzare il massetto dai muri perimetrali e/o pilastri con una banda in materiale cedevole spessore 3-5 mm, alta almeno come lo spessore del massetto più il pavimento.
- Prevedere giunti di contrazione (da realizzare sul massetto allo stato "fresco") per riquadri non superiori a 5x5=25 m² ovvero quando il rapporto lunghezza/larghezza supera il valore di 3 e con superfici irregolari (forme a L e/o simili).
- Utilizzare una leggera rete se sopra gli impianti (elettrico, sanitario) lo spessore è inferiore a 5 cm.

- 1 **Formazione delle fasce laterali e/o bollini** per determinare l'esatta quota.
- 2 **Stesura dell'impasto e sua compattazione.**
- 3 **Staggiatura** per un esatto livello.
- 4 **Fratazzatura** a mano o con adatto mezzo meccanico.
- 5 **Posa della pavimentazione** non sensibile all'umidità (tipo ceramica) dopo 7 gg, vedi tabella caratteristiche tecniche.



Guarda il video di posa

Caratteristiche tecniche

Massa volumica apparente (in confezione)	800 kg/m ³ ca.	
Massa volumica in opera	1.000 kg/m ³ ca.	
Resistenza media a compressione certificata	12 N/mm ² (120 kg/cm ²)	
Conducibilità termica λ certificata	0,251 W/mK	
Tempi di posa pavimentazioni non sensibili all'umidità	5 gg ca.	
Spessori d'applicazione	massetto non aderente (senza adesione al supporto e/o su barriera al vapore)	≥ 5 cm
	massetto aderente (in adesione al supporto)	$\geq 3,5$ cm
	massetto su strato elastico (materassino acustico)	≥ 6 cm
Resa in opera (in funzione del grado di compattazione)	0,38 sacchi/m ² sp. 1 cm; ca. 2,64 m ² /sacco sp. 1 cm ca.	
Pedonabilità	24 ore dalla posa	
Tempo di applicazione	60 minuti (a + 20°C)	
Temperatura di applicazione	da + 5 °C a + 35 °C	
Reazione al fuoco	Euroclasse A1 _{FL} (incombustibile)	
Resistenza al fuoco	contattare l'Assistenza Tecnica	
Abbattimento rumore da calpestio	richiedere certificazione	
Marcatura CE	EN 13813 CT-C12-F3	
Confezione: bancale in legno a perdere con 60 sacchi da 32 litri/cad. pari a 1,92 m ³ di prodotto sfuso		
Condizioni di Conservazione e Durata (ai sensi del D.M. 10/05/04): in imballi originali, in luogo coperto, fresco, asciutto e in assenza di ventilazione. Massimo 12 mesi dalla data di confezionamento		

Consultare la Scheda Tecnica e di Sicurezza disponibili su Leca.it

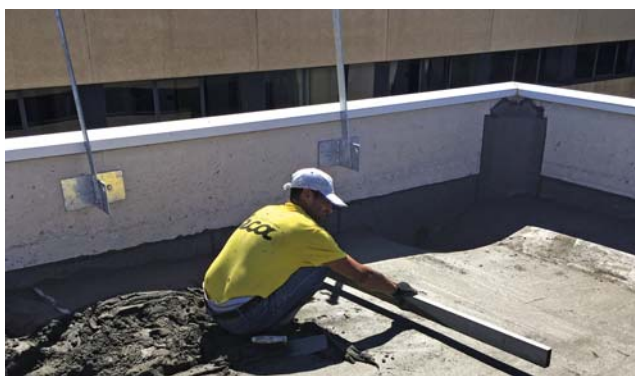


Voce di capitolato

Massetto di finitura leggero e isolante per la posa diretta di pavimenti incollati (non sensibili all'umidità) e membrane impermeabili, costituito da premiscelato "Lecamix Facile" a base di argilla espansa Lecapiù, leganti specifici e additivi. Densità circa 1.000 kg/m³, resistenza media a compressione certificata 12 MPa, conducibilità termica certificata λ 0,251 W/mK. Marcato CE secondo UNI EN 13813 e certificato Anab-Icea per la Bioedilizia. Confezionamento e posa in opera secondo le indicazioni del produttore.



Scansiona il QR code per scaricare la voce di capitolato



Note d'impiego

- Costipare bene Lecamix Facile all'atto della posa, specialmente nel caso di posa "fresco su fresco".
- Nel caso di posa "fresco su fresco" si consiglia di non superare i 10 cm di spessore e di seguire la normale modalità di lavoro.
- Il massetto appena posato va protetto da un eccessivo asciugamento specie nei mesi estivi e/o con forte ventilazione.
- Se gli spessori dei massetti aderenti risultano compresi tra 3,5 e 5 cm (solo per limitate superfici), prevedere alcuni accorgimenti quali l'utilizzo di laticci (tipo Lattice CentroStorico) per boiaccia cementizia che garantiscano l'adesione al supporto sottostante ed eventualmente l'inserimento di una leggera rete di armatura.
- Se è previsto l'inserimento di un materassino acustico, aumentare lo spessore del massetto in funzione dello strato elastico.
- In caso di esposizione agli agenti atmosferici, prevedere un idoneo strato di protezione.

PaRis 2.0

Massetto radiante fibrato a elevata conducibilità termica, antiritiro e a basso spessore.

Vantaggi

Conducibilità termica

L'elevato coefficiente di conducibilità termica (λ pari a 2,02 W/mK certificato) consente, nei sistemi a riscaldamento a pavimento, una migliore trasmissione del calore; grazie alle fibre metalliche amorfe inossidabili, inserite anche per il miglioramento delle prestazioni meccaniche, si ottiene una più omogenea distribuzione del calore senza aggiungere termofluidificanti. I tempi di messa a regime risultano più contenuti, e si riducono le temperature di esercizio: tutto ciò si traduce in una maggiore economia dell'intero sistema.



Basso spessore

PaRis 2.0 è adatto per la formazione di massetti con spessore minimo di soli 3 cm, anche su tubazione radiante e senza reti di rinforzo, per tutte le applicazioni e le tipologie di rivestimenti.

Basso ritiro

Grazie alla sua specifica composizione e alla presenza di fibre consente di realizzare notevoli superfici anche senza l'uso di reti e/o giunti. Riquadri senza giunti di contrazione fino a un massimo di 150 m².

Pratico e sicuro

L'imballo in sacchi consente di ottenere un prodotto con prestazioni costanti in ogni condizione, tempi di lavorazione più brevi rispetto alla tradizionale sabbia/cemento con le normali modalità di applicazione. Inoltre la pavimentazione può essere incollata direttamente sulla superficie una volta asciutto il sottofondo.



Pompabile

Con le normali pompe pneumatiche da sottofondo.

Resistente

Le notevoli caratteristiche meccaniche (25 N/mm² a compressione), determinate da aggregati naturali e leganti in combinazione con opportuni additivi e speciali fibre flessibili in acciaio, consentono la posa d'ogni tipologia di finitura superficiale.

Asciutto

Applicato in spessore di 3 cm raggiunge valori di umidità residua del 2% in peso dopo 7 giorni dalla posa risultando idoneo all'incollaggio di qualunque tipo di pavimento.

Incombustibile

Totalmente a base minerale quindi con reazione al fuoco "Euroclasse A1_{FL}".

PaRis 2.0, grazie alle specifiche caratteristiche e prestazioni certificate da primaria e riconosciuta struttura italiana, si pone ai vertici del settore di riferimento per efficiente trasmissione del calore e ideale complemento ai sistemi di riscaldamento a pavimento come confermato anche dalle principali aziende produttrici.



Scansiona il QR code per maggiori informazioni

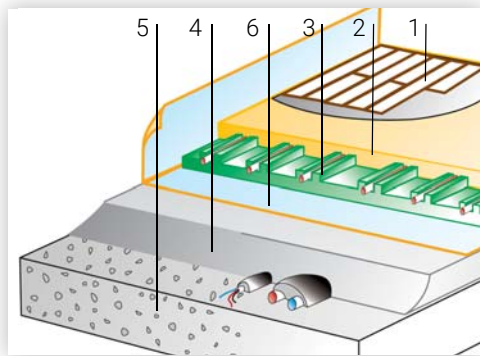


Campi d'impiego

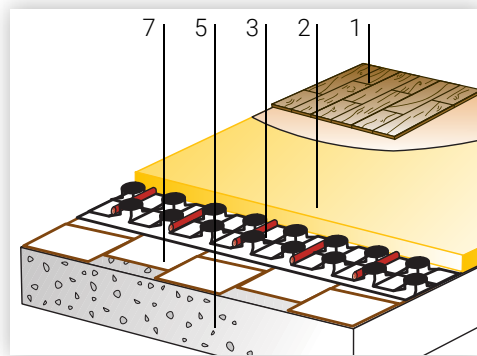
- Massetti radianti per impianti di riscaldamento/raffrescamento a pavimento, sia di tipo tradizionale che a basso spessore.
- Massetti in genere per interni, anche per bassi spessori (≥ 2 cm).
- Massetti adatti alla posa di qualsiasi tipologia di pavimenti, anche resilienti (gomma, pvc, linoleum) e ceramici di grande formato.
- Massetti per sistemi radianti di tipo fresato.

Non adatto per:

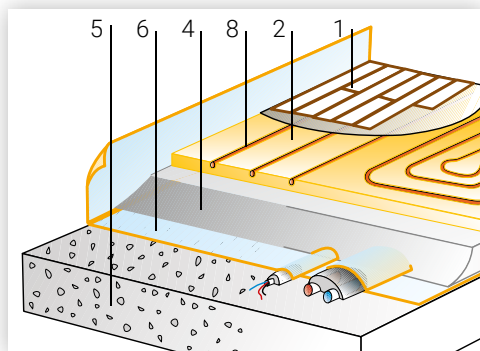
- Massetti in esterni o esposti all'umidità.
- Massetti, anche in interni, esposti all'acqua e/o all'umidità costante (sia diretta che di risalita).



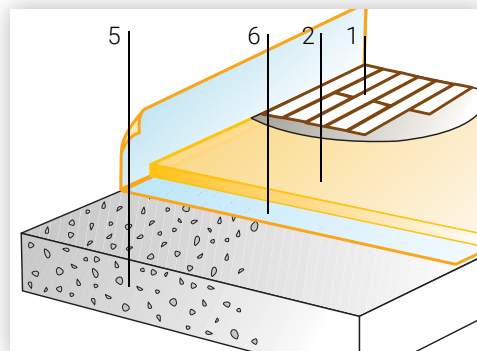
Massetto radiante su pannelli tradizionali (≥ 2 cm sopra tubo/bugna).



Massetto radiante su pannello a basso spessore ($\geq 1,5$ cm sopra tubo/bugna).



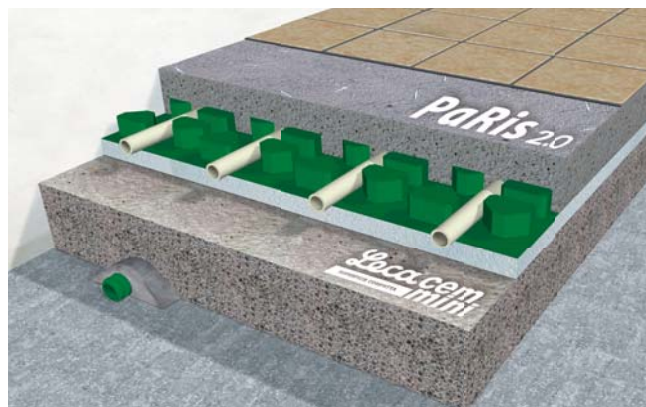
Massetti radianti fresati.



Massetto di finitura a basso spessore.

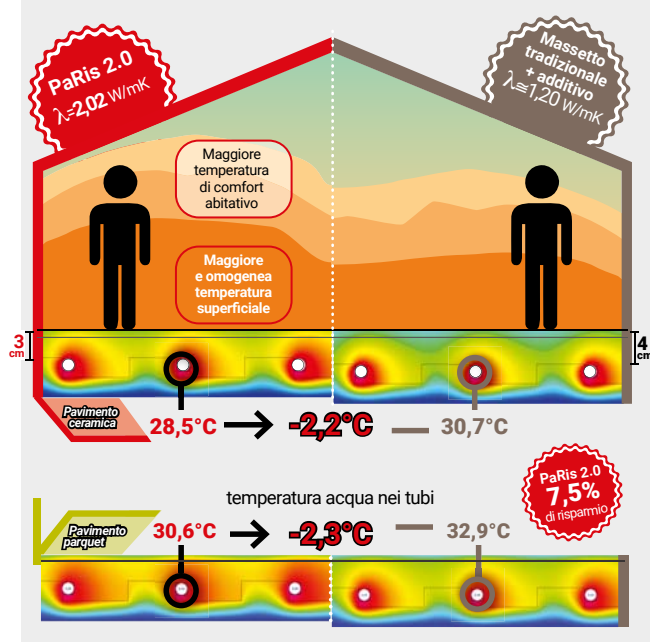
- 1 Pavimento in legno o ceramica.
- 2 Massetto PaRis 2.0.
- 3 Sistema di riscaldamento a pavimento.
- 4 Strato di alleggerimento/isolamento in Lecacem.
- 5 Solaio.

- 6 Eventuale strato elastico per isolamento acustico al calpestio e/o barriera al vapore.
- 7 Pavimento esistente.
- 8 Sistema radiante di tipo fresato.



Approfondimenti

Superiore efficienza termica e risparmio energetico



Modalità d'impiego

Preparazione del supporto

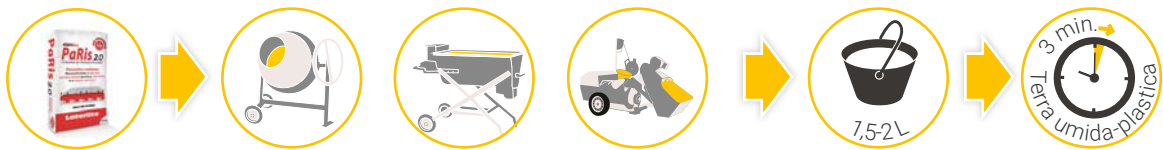
Il solaio o lo strato di alleggerimento devono essere senza crepe e parti incoerenti, resistenti alla compressione e alla trazione, privi di polvere, vernici, cere, olii, ruggine e sfridi di intonaci. Gli eventuali impianti (elettrico, sanitario) posati sul supporto devono

essere adeguatamente protetti e distanziati tra loro per evitare un possibile danneggiamento durante le fasi di posa del sottofondo. Si consiglia la realizzazione dello strato di alleggerimento con prodotti a basso contenuto di umidità (Lecapiù o Lecacem).

Preparazione dell'impasto

PaRis 2.0 non richiede aggiunta di altri materiali ed è facilmente preparabile con le normali betoniere, mescolatori planetari, impastatrici a coclea anche in continuo, pompe pneumatiche per sottofondi (non è ammessa la miscelazione manuale o a mezzo trapano elettrico).

- **Impastare** il premiscelato PaRis 2.0 con circa 1,5-2 litri di acqua pulita per sacco (per betoniera a bicchiere non caricare oltre il 60% della capacità nominale, il pompaggio pneumatico potrebbe richiedere un maggiore quantità di acqua).
- **Mescolare** per circa 3 min fino a conseguire una consistenza "terra umida-plastica".



Applicazione e finitura

PaRis 2.0 si posa con le normali tecniche dei sottofondi.

- Desolidarizzare il massetto dai muri perimetrali e/o pilastri con una banda in materiale cedevole spessore 3-5 mm, alta almeno come lo spessore del massetto più il pavimento.
- Prevedere giunti di contrazione (da realizzare sul massetto allo stato "fresco") per riquadri non superiori a 150 m² ovvero quando il rapporto lunghezza/larghezza supera il valore di 3 e con superfici irregolari (forme a L e/o simili).
- La posa della pavimentazione potrà avvenire senza soluzione di continuità sul massetto PaRis 2.0 (massetto realizzato, frazionato, stagionato secondo quanto indicato in scheda tecnica e in accordo alla buona regola dell'arte) impiegando idonei collanti di primarie Aziende produttrici:

- pavimentazioni tipo ceramica e non sensibili all'umidità: colle cementizie (ad avvenuta maturazione di PaRis 2.0, min. 7 gg)
- pavimentazioni tipo parquet e sensibili all'umidità: colle poliuretaniche/epossidiche (ad avvenuta asciugatura di PaRis 2.0, U.R. ≤2%)

- 1 **Formazione delle fasce laterali e/o bollini** per determinare l'esatta quota.
- 2 **Stesura dell'impasto** e sua compattazione. Staggiatura per un esatto livello.
- 3 **Fratazzatura a mano o con adatto mezzo meccanico.**
- 4 **Posa della pavimentazione.**



Guarda il video di posa

Caratteristiche tecniche Voce di capitolato

Massa volumica in opera	> 2.000 kg/m ³ ca.
Resistenza media a compressione certificata	25 N/mm ² (250 kg/cm ²)
Conducibilità termica λ certificata	2,02 W/mK
Tempi di asciugatura (pavimentazioni sensibili all'umidità)	7 gg per sp. 3 cm ca. 10 gg per sp. 5 cm ca. 15 gg per sp. 10 cm ca.
Tempi di posa (pavimentazioni non sensibili all'umidità)	7 gg ca.
Spessori d'applicazione	
Massetto radiante (su sistema di riscaldamento e raffrescamento a pavimento)	Pannello a basso spessore (griglie o bugne cave): • ≥ 3 cm sopra tubo/bugna • $\geq 1,5$ cm sopra tubo/bugna (miscelare con Lattice) Pannello tradizionale (isolante con bugna o liscio): • ≥ 3 cm sopra tubo/bugna • ≥ 2 cm sopra tubo/bugna (miscelare con Lattice)
Massetto aderente (in adesione al supporto)	≥ 2 cm
Massetto non aderente (senza adesione al supporto e/o su barriera al vapore)	≥ 3 cm
Massetto su strato elastico (materassino acustico)	≥ 4 cm
Superfici senza giunti	Sino a 150 m ²
Ritiro	< 0,2 mm/m
Durezza	Classe 10 (Robinson Test)
Fibrato	fibre metalliche amorfe inossidabili (l=20 mm)
Primo avviamento impianto	dopo 7 gg dalla posa
Resa in opera (in funzione del grado di compattazione)	18-20 kg/m ² per sp. 1 cm ca.
Pedonabilità	24 ore dalla posa
Tempo di applicazione	60 minuti (a + 20°C)
Temperatura di applicazione	da + 5 °C a + 35 °C
Reazione al fuoco	Euroclasse A1 _{FL} (incombustibile)
Marchatura CE	EN 13813 CA-C25-F5
Confezione: bancale in legno a perdere con 64 sacchi da 25 kg/cad. pari a 1.600 kg prodotto sfuso.	
Condizioni di Conservazione e Durata (ai sensi del D.M. 10/05/04): in imballi originali, in luogo coperto, fresco, asciutto e in assenza di ventilazione. Massimo 12 mesi dalla data di confezionamento	

Consultare la Scheda Tecnica e di Sicurezza disponibili su Leca.it



Massetto di finitura fibrato a elevata conducibilità termica adatto a ricevere la posa diretta di pavimenti incollati (anche sensibili all'umidità), costituito da premiscelato "PaRis 2.0" a base di inerti selezionati, leganti specifici, fibre metalliche amorfe inossidabili e additivi. Densità ≥ 2.000 kg/m³, a ritiro controllato (< 200 μ m/m) per superfici senza giunti sino a 150 m², resistenza media a compressione certificata 25 MPa, conducibilità termica certificata λ 2,02 W/mK, asciugatura in circa 7 gg. dal getto per spessore 3 cm (2% umidità residua). Marcato CE secondo UNI EN 13813. Confezionamento e posa in opera secondo le indicazioni del produttore.



Scansiona il QR code per scaricare la voce di capitolato



Note d'impiego

- Se gli spessori dei massetti su sistema di riscaldamento a pavimento sono compresi tra 2 e 3 cm sopra tubo/bugna (pannello tradizionale) e tra 1,5 e 3 cm (pannello a basso spessore), miscelare PaRis 2.0 con Lattice CentroStorico di Laterlite (o prodotto equivalente) in rapporto circa 1:5 tra lattice e acqua d'impasto (ovvero 1 parte di lattice e 5 parti di acqua). A titolo puramente esemplificativo, per un sacco di PaRis 2.0 miscelare con 0,3 litri di lattice e 1,7 litri di acqua.
- Se gli spessori dei massetti aderenti risultano compresi tra 2 e 3 cm, occorre prevedere alcuni particolari accorgimenti quali l'utilizzo di idonei adesivi epossidici (tipo Connettore CentroStorico Chimico) che garantiscano l'adesione al supporto sottostante ed eventualmente l'inserimento di una leggera rete di armatura.

PaRis SLIM

Massetto autolivellante antiritiro e a basso spessore per pavimenti riscaldati e lisciature di fondi irregolari.

Vantaggi

Basso spessore, ideale in ristrutturazione

Specifico per massetti a basso spessore, sia su sistemi di riscaldamento a pavimento (da soli 5 mm sopra tubo/bugna per impianti a basso spessore e da 10 mm su pannelli tradizionali) che in adesione al supporto (da 5 mm sino a 50 mm). Perfetto complemento ai nuovi sistemi radianti a basso spessore specifici per la ristrutturazione, non richiede l'inserimento di alcuna rete di rinforzo né l'aggiunta di additivi termofluidificanti.



Livellante a basso spessore

Ideale per livellare e lisciare fondi non complanari e irregolari in ambienti interni, da 5 a 50 mm di spessore, per la successiva posa di qualsiasi pavimentazione.

Autolivellante

A consistenza fluida e autolivellante, è ideale per saturare l'intero pannello radiante assicurando l'ottimale distribuzione del calore nell'ambiente.

Antiritiro

Grazie alla specifica formulazione studiata per resistere al meglio alle sollecitazioni dell'impianto radiante, PaRis SLIM consente di realizzare ampie superfici senza l'uso di reti e/o giunti. Riquadri senza giunti di contrazione fino a un massimo di 200 m²: più qualità e sicurezza per la pavimentazione anche di grande formato.

Pompabile

Pompabile con le attrezzature per impasti fluidi, anche tipo intonacatrici (opportunamente modificate per massetti autolivellanti).



Conducibilità termica

Ulteriormente migliorato nelle prestazioni di conducibilità termica ($\lambda=1,66$ W/mK certificato), grazie anche al basso spessore d'applicazione e alla ridotta inerzia termica assicura, nei sistemi di riscaldamento a pavimento, l'ottima diffusione del calore negli ambienti e una maggiore efficienza del sistema radiante. I tempi di messa a regime risultano più contenuti e si riducono le temperature di esercizio.



Resistente

Le notevoli caratteristiche meccaniche (25 N/mm² a compressione, 5 N/mm² a flessione), determinate da aggregati naturali e speciali leganti in combinazione con opportuni additivi, consentono la posa di qualsiasi tipologia di finitura superficiale.

Rapida asciugatura

Applicato in spessore di 10 mm è idoneo per la posa di pavimentazioni tipo ceramica in sole 24 h e sensibili all'umidità in 4 giorni: ottime prestazioni anche per spessori maggiori, con una curva di asciugatura controllata per la massima sicurezza nei tempi di posa del pavimento.

Pratico e sicuro

L'imballo in sacchi consente di ottenere un prodotto con prestazioni costanti in ogni condizione, sia con l'impiego di un miscelatore elettrico (per piccoli interventi) che di macchine intonacatrici. Premiscelato, richiede l'aggiunta di sola acqua.



Scansiona il QR code per maggiori informazioni



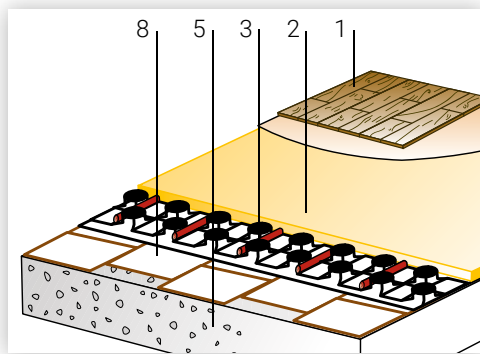
Campi d'impiego

- Massetti radianti per impianti di riscaldamento a pavimento (tradizionali, ribassati ed elettrici).
- Lisciatura e livellamento di fondi non complanari o irregolari (≥ 5 mm).
- Massetti in genere per interni, anche per bassi spessori (≥ 5 mm).
- Massetti per la posa di qualsiasi tipologia di pavimenti, anche resilienti (gomma, pvc, linoleum) e ceramici.
- Massetti per sistemi radianti di tipo fresato.

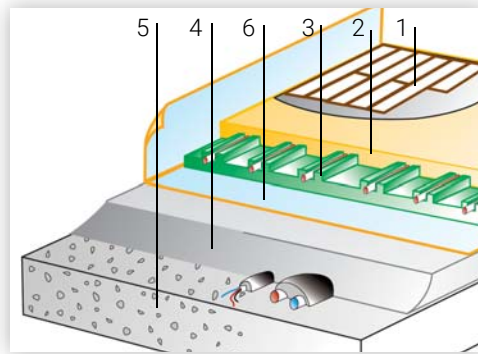
Non adatto per:

- Massetti in esterni o in interni esposti all'acqua e/o all'umidità costante (sia diretta che di risalita).

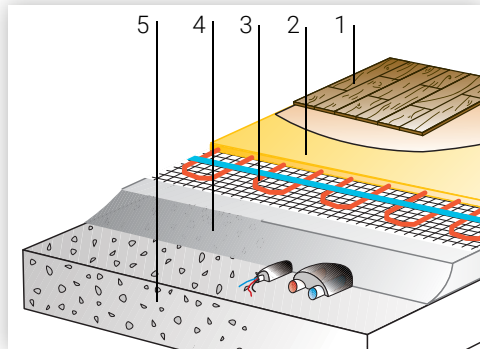
- 1 Pavimento in legno o ceramica.
- 2 Massetto PaRis SLIM.
- 3 Sistema di riscaldamento a pavimento.
- 4 Strato di alleggerimento/ isolamento in Lecacem o fondo esistente.
- 5 Solaio.
- 6 Eventuale strato elastico per isolamento acustico al calpestio e/o barriera al vapore.
- 7 Calcestruzzo LecaCLS per il consolidamento del solaio.
- 8 Pavimento esistente.
- 9 Fondo irregolare.
- 10 Sistema radiante di tipo fresato.



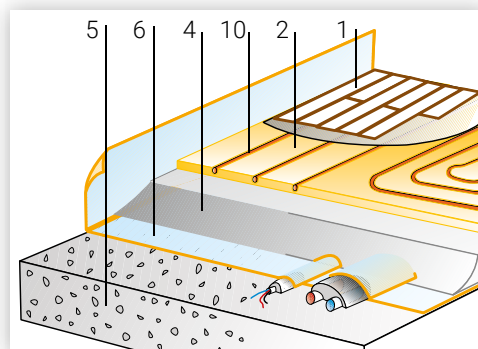
Massetto radiante su pannello a basso spessore (≥ 5 mm sopra tubo/bugna).



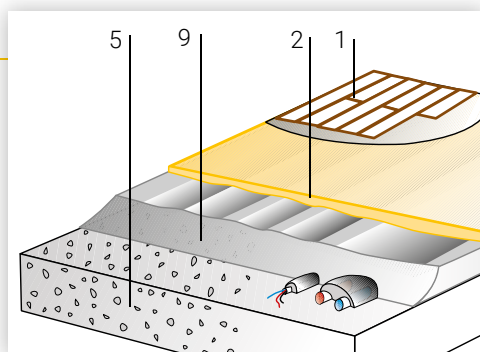
Massetto radiante su pannelli tradizionali (≥ 1 cm sopra tubo/bugna).



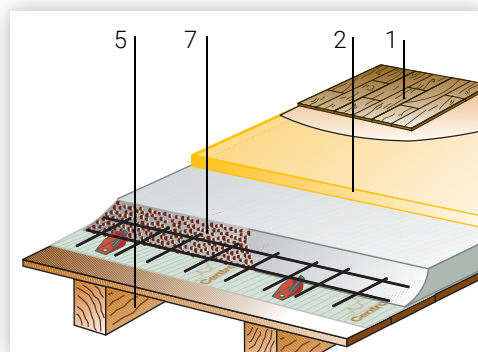
Massetto radiante su sistema elettrico.



Massetti radianti fresati.



Sottofondo bistrato a basso spessore o lisciatura e livellamento di fondi non complanari o irregolari (5-50 mm).



Massetto di finitura a basso spessore su sistema di consolidamento solai.

Approfondimenti

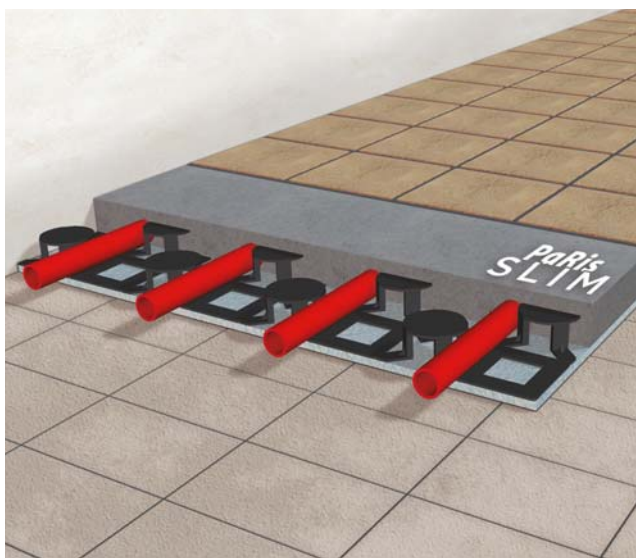
Superiore efficienza termica e risparmio energetico

BASSA INERZIA TERMICA

Messa a regime e raggiungimento temperatura di comfort

Paris SLIM + veloce

Massetto tradizionale + additivo



Modalità d'impiego

Preparazione del supporto

Il supporto (solaio o strato di alleggerimento) deve essere senza crepe e parti incoerenti, resistente alla compressione, privo di polvere, vernici, cere, oli, ruggine e sfridi di intonaci. Assicurarsi della perfetta tenuta del supporto e, nel caso di applicazione diretta su pannelli radianti, verificare il sicuro ancoraggio delle piastre (e delle tubazioni) al substrato sottostante e la totale continuità tra gli elementi. Al fine di preservare l'integrità di PaRis SLIM procedere come segue:

- in presenza di supporto assorbente o spolverante, al fine di evitare la repentina disidratazione dell'impasto, applicare **Lattice CentroStorico** (o prodotto equivalente).
- in presenza di supporto umido, o con possibile risalita di umidità, e posa di pavimentazioni sensibili all'umidità applicare **Primer CentroStorico** (o prodotto equivalente) con spolvero di sabbia (granulometria suggerita 0,8-1 mm circa).
- per spessori di posa compresi tra 5 e 20 mm applicare **Lattice CentroStorico**, su supporti superficialmente scabri, o **Primer CentroStorico** con spolvero di sabbia, su supporti superficialmente lisci.

Preparazione dell'impasto

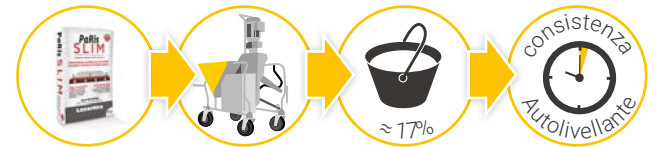
A mano.

Versare il contenuto di uno o più sacchi interi in un recipiente e aggiungere $4,0 \div 4,5$ L ca. di acqua pulita per sacco. Mescolare con un miscelatore elettrico a basso numero di giri per circa 3 min sino a ottenere un impasto omogeneo a consistenza autolivellante (spandimento 23-25 cm di diametro con anello di altezza 45 mm, ϕ interno 67 mm) e versare il massetto in opera.



A macchina.

Versare il contenuto di più sacchi interi in idonea macchina che miscela e pompa a ciclo continuo (tipo M-TEC DuoMix o intonacatrice PFT G4/G5 opportunamente modificata per massetti autolivellanti). Aggiungere acqua pulita in ragione del 17% circa sul peso del materiale secco (consistenza autolivellante).



Applicazione e finitura

PaRis SLIM si posa come un tradizionale massetto autolivellante.

- Desolidarizzare il massetto dai muri perimetrali e/o pilastri con una banda in materiale cedevole spessore 5 mm avente altezza pari ad almeno quella del massetto da realizzare.
- Prevedere giunti di dilatazione/contrazione per superfici continue maggiori di 200 m² e per rapporti lunghezza/larghezza superiori a 5, forme ad L o simili.

- 1 Preparazione della quota del massetto a mezzo livella e tripodi.**
- 2 Formazione del massetto e livellatura.**
Gettare il massetto fino alla quota desiderata e agitare superficialmente con il tubo frangibolle in modo da eliminare le irregolarità superficiali.
- 3 Posa della pavimentazione dopo 2 gg (ceramica) e 4 gg (parquet), vedi tabella caratteristiche tecniche**



Caratteristiche tecniche

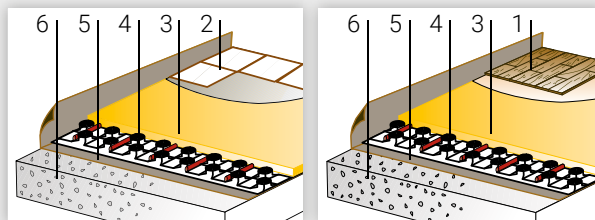
Massa volumica apparente (in confezione)	1.600 kg/m ³ ca.
Massa volumica in opera	2.200 kg/m ³ ca.
Resistenza media a compressione certificata	25 N/mm ² (250 kg/cm ²)
Conducibilità termica λ certificata	1,66 W/mK
Tempi di asciugatura (pavimentazioni sensibili all'umidità)	4 gg (sp. sino a 10 mm), 6 gg (sp. 15 mm), 7 gg (sp. 20 mm), 8 gg (sp. 30 mm), 35 gg (sp. 40 mm), 45 gg (sp. 50 mm)
Tempi di posa pavimentazioni non sensibili all'umidità	2 gg (sp. sino a 10 mm), 3 gg (sp. 15 mm), 4 gg (sp. 20 mm), 5 gg (sp. 30 mm), 14 gg (sp. 40 mm), 33 gg (sp. 50 mm).
Spessori d'applicazione	
Massetto radiante (su sistema di riscaldamento e raffrescamento a pavimento)	Pannello a basso spessore (griglie o bugne cave):
	<ul style="list-style-type: none"> • ≥ 5 mm sopra tubo/bugna, massimo 50 mm tubo incluso (pannello senza isolante termico accoppiato) • ≥ 7 mm sopra tubo/bugna, massimo 50 mm tubo incluso (pannello con isolante termico accoppiato, resistenza a compressione ≥ 250 kPa) • ≥ 10 mm sopra tubo/bugna, massimo 50 mm tubo incluso (pannello con isolante termico accoppiato, resistenza a compressione ≥ 150 kPa)
	Pannello tradizionale (isolante con bugna o liscio):
	<ul style="list-style-type: none"> • ≥ 10 mm sopra tubo/bugna, massimo 50 mm tubo incluso
Massetto aderente (in adesione al supporto)	5-50 mm
Massetto non aderente (senza adesione al supporto e/o su barriera al vapore)	20-50 mm
Superfici senza giunti	Sino a 200 m ²
Resa in opera	1,9 kg/m ² ca. per sp. 1 mm
Pedonabilità	12 ore dalla posa
Ritiro	< 0,3 mm/m ca.
Temperatura di applicazione	da + 5 °C a + 35 °C
Reazione al fuoco	Euroclasse A1 _{FL} (incombustibile)
Resistenza al fuoco	Contattare l'Assistenza Tecnica
Primo ciclo avviamento impianto radiante	Le operazioni di accensione del sistema radiante possono iniziare dopo un minimo di 4 gg. di maturazione dal getto di PaRis SLIM
Marcatura CE	EN 13813 CA-C25-F5
Confezione: bancale in legno a perdere con 60 sacchi da 25 kg/cad. pari a 1.500 kg di prodotto sfuso	
Condizioni di Conservazione e Durata (ai sensi del D.M. 10/05/04): in imballi originali, in luogo coperto, fresco, asciutto e in assenza di ventilazione. Massimo 12 mesi dalla data di confezionamento	

Consultare la Scheda Tecnica e di Sicurezza disponibili su Leca.it

Approfondimenti

Isolamento acustico al calpestio

I risultati delle prove condotte dall'Istituto Giordano confermano l'elevata prestazione di risanamento e comfort acustico della soluzione, ideale in ristrutturazione e con spessori ridotti (certificazione su Leca.it).



$\Delta L_w = 14$ dB

$\Delta L_w = 16$ dB

- 1 Pavimento in legno
- 2 Pavimento in ceramica.
- 3 Massetto PaRis SLIM.

- 4 Sistema radiante a basso spessore.
- 5 Materassino CentroStorico
- 6 Solaio



Scansiona il QR code per scaricare la voce di capitolato



Note d'impiego

- Verificare la corretta consistenza del prodotto miscelato attraverso l'apposito kit (disponibile su richiesta presso l'Assistenza Tecnica Laterlite). Assicurarsi dell'assenza di separazione tra l'acqua d'impasto e la malta autolivellante.
- Evitare correnti d'aria e forte irradiazione solare durante le prime 48 ore dalla posa, prestare molta attenzione al getto su supporti vecchi o molto assorbenti per evitare la repentina disidratazione dell'impasto con conseguenti rapide fessurazioni (stendere un idoneo primer). Dopo tre giorni arieggiare l'ambiente per favorire sia l'indurimento sia per ottenere un'essiccazione ottimale del massetto.
- Se esiste la possibilità di risalita di umidità dagli strati sottostanti "PaRis SLIM" e sono previsti pavimenti sensibili all'umidità, in funzione della stratigrafia presente interporre tra "PaRis SLIM" e lo strato sottostante una barriera al vapore di idoneo spessore o un idoneo primer antirisalita di umidità (tipo Primer CentroStorico di Laterlite).
- Evitare l'esposizione di "PaRis SLIM" a correnti d'aria e all'irradiazione solare almeno nelle prime 48h dal getto.
- Il massetto ultimato, nell'arco di tempo tra l'ultimazione della posa e l'applicazione del pavimento, non deve essere esposto all'acqua piovana o ad altri eventi esterni che ne possano compromettere l'asciugatura né essere danneggiato dal transito diretto di mezzi e/o carichi applicati.

ultraSLIM

Livellina antiritiro per la lisciatura e il livellamento di fondi non complanari o irregolari.

Vantaggi

Ultrasottile

ultraSLIM è la livellina antiritiro espressamente progettata per realizzare un vero e proprio massetto fluido ultrasottile, da 1 a 15 mm di spessore, ideale per molteplici applicazioni in interni quali la lisciatura e livellamento di fondi non complanari o irregolari e la formazione di sottofondi bistrato a basso spessore a elevata leggerezza e isolamento termico.

Il massetto fluido si completa al meglio con i massetti leggeri della gamma Leca e con quelli radianti della gamma PaRis, oltre a poter essere applicato su qualsiasi tipologia di supporto.

Livellamento fluido di solette di calcestruzzo

ultraSLIM è ideale per la formazione dello strato di finitura su nuovi strati in calcestruzzo leggero strutturale Leca, a seguito dell'intervento di consolidamento e rinforzo dei solai esistenti.

Elevata stabilità dimensionale

La specifica formulazione assicura caratteristiche di assoluto rilievo: stabilità dimensionale nel range di spessore 1-15 mm, durabilità delle prestazioni nel tempo per la migliore sicurezza del pavimento, ottima reologia per semplificare la posa in opera grazie al prolungato tempo di autolivellamento.

Resistente

Le caratteristiche meccaniche (30 N/mm² a compressione, 5 N/mm² a flessione), determinate da aggregati naturali e speciali leganti in combinazione con opportuni additivi, consentono la posa di qualsiasi tipologia di finitura superficiale.

Spessore
1-15
mm

Antiritiro

Grazie alla specifica formulazione, ultraSLIM consente di realizzare ampie superfici (sino a 200 m²) senza la formazione di giunti di contrazione: più qualità e sicurezza per la pavimentazione anche di grande formato.

Rapida posa del pavimento

Il massetto fluido ultrasottile ultraSLIM è idoneo a ricevere la posa diretta di qualsiasi tipologia di pavimentazione in tempi rapidi: dopo solo 24 ore è possibile incollare piastrelle ceramiche, gres porcellanato, pietre naturali e parquet prefinito. Dopo 3 gg dalla posa si può procedere con la posa di parquet massello, resine e resilianti.

Pratico e sicuro

L'imballo in pratici sacchi da 25 kg consente di ottenere un prodotto con prestazioni costanti in ogni condizione, sia con l'impiego di un miscelatore elettrico che di macchine intonacatrici. ultraSLIM è premiscelato, richiede l'aggiunta di sola acqua.

Pompabile

È pompabile con le attrezzature per impasti fluidi, anche tipo intonacatrici (opportunamente modificate per massetti autolivellanti).



Scansiona il QR code per maggiori informazioni

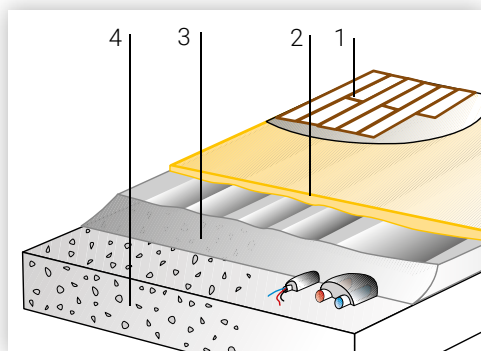


Campi d'impiego

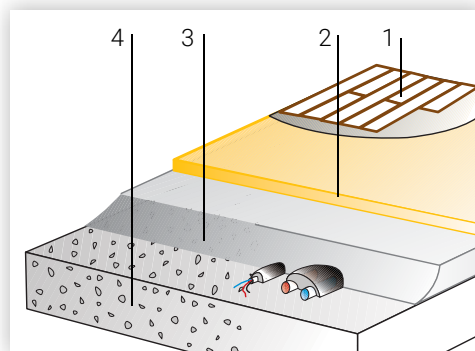
- Lisciatura e livellamento di fondi non complanari o irregolari da 1 a 15 mm.
- Massetti in genere per interni, da 1 a 15 mm di spessore.
- Massetti per la posa di qualsiasi tipologia di pavimenti, in particolare resilienti (gomma, pvc, linoleum), parquet e ceramici di grande formato.
- Livellamento di solette di calcestruzzo, in particolare su sistema di consolidamento e rinforzo dei solai esistenti.
- Massetti per sistemi radianti di tipo fresato.

Non adatto per:

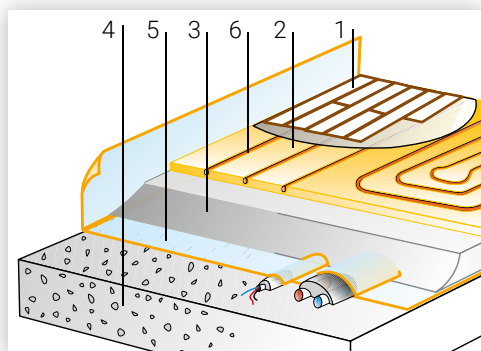
- Massetti in esterni o in interni esposti all'acqua e/o all'umidità costante (sia diretta che di risalita).



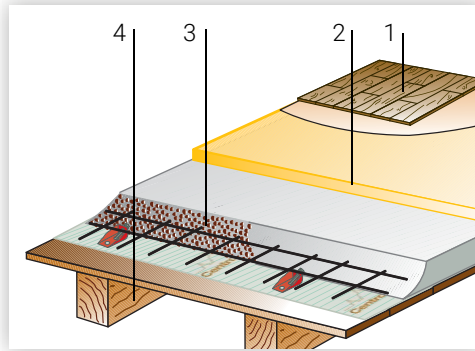
Lisciatura e livellamento di fondi non complanari o irregolari (1-15 mm).



Sottofondo bistrato a basso spessore.



Massetti radianti fresati.



Livellamento di nuove solette di calcestruzzo, su sistema di consolidamento solai.

- 1 Pavimento in legno o ceramica.
- 2 Massetto ultraSLIM.
- 3 Supporto esistente da livellare, ad esempio massetto esistente, soletta in calcestruzzo o fondo esistente.

- 4 Solaio.
- 5 Eventuale strato elastico per isolamento acustico al calpestio e/o barriera al vapore.
- 6 Sistema radiante di tipo fresato.



Approfondimenti

Preparazione del supporto di posa

Prima della messa in opera di "ultraSLIM" è necessario procedere con la preparazione del supporto di posa:

- su supporti assorbenti o spolveranti prevedere un idoneo "lattice" o "primer" (tipo "Lattice CentroStorico" di Laterlite).
- su supporti lisci (ad es pavimentazioni esistenti), stendere un idoneo "primer" (tipo "Primer CentroStorico" di Laterlite) con successivo spolvero di sabbia.
- assicurarsi che il supporto di posa sia solido, compatto, non fessurato, non cedevole e che possieda un'adeguata resistenza meccanica a compressione (R_{cm} suggerito ≥ 2 MPa).

Porre la massima attenzione su sottofondi alleggeriti realizzati in cemento cellulare e in perle di polistirene espanso; si suggerisce l'impiego del premiscelato Lecacem Mini/Sottofondo CentroStorico (resistenze meccaniche a compressione rispettivamente di 5 e 7 MPa).

Modalità d'impiego

Preparazione del supporto

Il supporto di posa (soffitto, strato di alleggerimento, soletta in calcestruzzo) deve risultare solido, compatto e non cedevole, asciutto e senza parti in distacco.

Il fondo deve essere altresì esente da crepe e parti incoerenti, resistente alla compressione, privo di polvere, vernici, cere, oli, ruggine e sfridi di intonaci.

Al fine di preservare l'integrità di ultraSLIM procedere come segue:

- in presenza di supporto assorbente o spolverante, al fine di evitare la repentina disidratazione dell'impasto, applicare **Lattice** CentroStorico (o prodotto equivalente).
- in presenza di supporto umido, o con possibile risalita di umidità, e posa di pavimentazioni sensibili all'umidità applicare **Primer** CentroStorico (o prodotto equivalente) con spolvero di sabbia (granulometria suggerita 0,8-1 mm circa).
- su supporti superficialmente lisci applicare **Primer** CentroStorico con spolvero di sabbia.

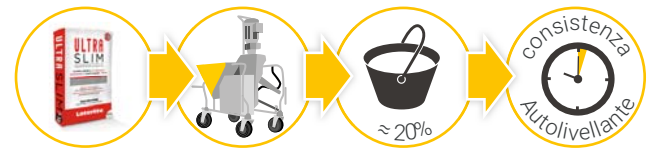
Preparazione dell'impasto

A mano.

Versare il contenuto di uno o più sacchi interi in un recipiente e aggiungere circa 5 L di acqua pulita per sacco. Mescolare con un miscelatore elettrico a basso numero di giri per circa 3 min sino a ottenere un impasto omogeneo, senza grumi e a consistenza autolivellante e porre il massetto miscelato in opera. Verificare la corretta consistenza del prodotto miscelato e assicurarsi dell'assenza di separazione tra l'acqua d'impasto e la malta autolivellante.

A macchina.

Versare il contenuto di più sacchi interi in idonea macchina che miscela e pompa a ciclo continuo (tipo M-TEC DuoMix o intonacatrice PFT G4/G5 opportunamente modificata per massetti autolivellanti). Aggiungere acqua pulita in ragione del 20% circa sul peso del materiale secco (consistenza autolivellante).



Applicazione e finitura

ultraSLIM si posa come una tradizionale livellina.

In caso di superfici estese continue esse dovranno essere frazionate non appena risultino calpestabili in modo da realizzare singoli riquadri di dimensione regolare $\leq 200 \text{ m}^2$; gli eventuali giunti presenti sul sottofondo devono essere rispettati.

In caso di applicazione di un secondo strato di ultraSLIM sul precedente già indurito, prima di procedere stendere Lattice CentroStorico o prodotto equivalente.

In caso di posa di pavimento tipo parquet incollato applicare uno spessore minimo di 3 mm di ultraSLIM.

- 1 Applicare ultraSLIM in un'unica mano da 1 a 15 mm con una **spatola metallica** di grande dimensione o con **racla**, lasciando la spatola leggermente inclinata per ottenere lo spessore desiderato.
- 2 Posa della **pavimentazione dopo 24 ore** (ceramica, lapidei, parquet prefinito) o dopo **3 gg** (parquet massello), vedi tabella caratteristiche tecniche.



Caratteristiche tecniche Voce di capitolato

Massa volumica apparente (in confezione)	1.600 kg/m ³ ca.
Massa volumica in opera	2.100 kg/m ³ ca.
Resistenza media a compressione	30 N/mm ² (300 kg/cm ²)
Spessori di applicazione (per mano)	1-15 mm
Conducibilità termica λ	1,40 W/mK
Superfici senza giunti	Sino a 200 m ²
Ritiro	< 0,3 mm/m ca.
Tempi di posa della pavimentazione	<ul style="list-style-type: none"> • 24 ore: piastrelle ceramiche, gres porcellanato, pietre naturali, lapidei, marmi, klinker, cotto, pavimenti sopraelevati. • 24 ore: parquet prefinito. • 3 gg: parquet massello, resine, resilienti, gomma, linoleum, PVC, tessili.
Pedonabilità	12 ore dalla posa
Resa in opera	1,8 kg/m ² ca. per sp. 1 mm
Temperatura di applicazione	da + 5 °C a + 35 °C
Reazione al fuoco	Euroclasse A1 _{FL} (incombustibile)
Resistenza al fuoco	Contattare l'Assistenza Tecnica
Marcatura CE	EN 13813 CA-C30-F5
Confezione: bancale in legno a perdere con 30 sacchi da 25 kg/cad. pari a 750 kg di prodotto sfuso	
Condizioni di Conservazione e Durata (ai sensi del D.M. 10/05/04): in imballi originali, in luogo coperto, fresco, asciutto e in assenza di ventilazione. Massimo 12 mesi dalla data di confezionamento	

Consultare la Scheda Tecnica e di Sicurezza disponibili su Leca.it



Massetto autolivellante antiritiro per lisciatura e livellamento di fondi irregolari per la posa diretta di pavimenti incollati (anche sensibili all'umidità), costituito da premiscelato "ultraSLIM" a base di inerti selezionati, leganti specifici e additivi. Densità in opera ca. 2.100 kg/m³, a ritiro controllato < 0,3 mm/m per superfici senza giunti sino a 200 m², resistenza media a compressione 30 MPa. Marcato CE secondo UNI EN 13813.

Confezionamento e posa in opera secondo le indicazioni del produttore.



Scansiona il QR code per scaricare la voce di capitolato



Note d'impiego

- Evitare correnti d'aria e forte irradiazione solare durante le prime 48 ore dalla posa, prestare molta attenzione al getto su supporti vecchi o molto assorbenti per evitare la repentina disidratazione dell'impasto con conseguenti rapide fessurazioni (stendere un idoneo primer). Dopo tre giorni arieggiare l'ambiente per favorire sia l'indurimento sia per ottenere un'essiccazione ottimale del massetto.
- Se esiste la possibilità di risalita di umidità dagli strati sottostanti "ultraSLIM" e sono previsti pavimenti sensibili all'umidità, in funzione della stratigrafia presente interporre tra "ultraSLIM" e lo strato sottostante una barriera al vapore di idoneo spessore o un idoneo primer antirisalita di umidità (tipo Primer CentroStorico di Laterlite).
- Evitare l'esposizione di "ultraSLIM" a correnti d'aria e all'irradiazione solare almeno nelle prime 48h dal getto.
- Il massetto ultimato, nell'arco di tempo tra l'ultimazione della posa e l'applicazione del pavimento, non deve essere esposto all'acqua piovana o ad altri eventi esterni che ne possano compromettere l'asciugatura né essere danneggiato dal transito diretto di mezzi e/o carichi applicati.

Massetto mix Pronto

Massetto a rapida asciugatura e a basso spessore.



Vantaggi

Rapida asciugatura

Grazie alla specifica formulazione Massettomix Pronto è asciutto per la posa del parquet (e tutte le pavimentazioni sensibili all'umidità) dopo 4 gg (spessore 3 cm). Tempi di asciugatura certi anche per spessori maggiori.

Basso spessore

Massetto mix Pronto è adatto per la formazione di massetti con spessore minimo di soli 3 cm, anche senza reti di rinforzo, per tutte le applicazioni e le tipologie di rivestimenti.

Resistente

Massetto mix Pronto resiste 300 kg/cm², valore idoneo per la posa di qualunque tipo di pavimento.

Versatile

Adatto sia per interni che per esterni.

Pratico e sicuro

L'imballo in sacchi consente di ottenere un prodotto con prestazioni costanti in ogni condizione, tempi di lavorazione più brevi rispetto alla tradizionale sabbia/cemento impiegando le tradizionali modalità di posa in opera. Inoltre la pavimentazione può essere incollata direttamente sulla superficie una volta asciutto il sottofondo.

Pompabile

Pompabile con le normali pompe pneumatiche da sottofondo.

Incombustibile

Reazione al fuoco "Euroclasse A1_{FL}".

Scansiona il QR code per maggiori informazioni



Modalità d'impiego

Il supporto deve essere senza crepe e parti incoerenti, resistente alla compressione, privo di polvere, vernici, cere, oli, ruggine.



Preparazione dell'impasto

Massetto mix Pronto non richiede aggiunta di altri materiali ed è preparabile con le normali betoniere, mescolatori planetari, impastatrici a coclea anche in continuo, pompe pneumatiche per sottofondi (no miscelazione manuale o con trapano elettrico).

- **Impastare** il premiscelato con ca. 1,5-2 L di acqua pulita per sacco (per betoniera a bicchiere non caricare oltre il 60% della capacità nominale, il pompaggio pneumatico potrebbe richiedere un maggiore quantità di acqua).
- **Mescolare** per circa 3 min fino a consistenza "terra-umida". Valutare la consistenza dell'impasto e le altre condizioni di cantiere; ad es. in estate può essere opportuno aumentare un po' l'acqua e in inverno diminuirlo.

Applicazione e finitura

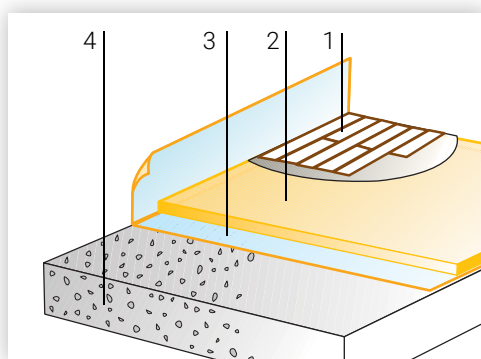
Pronto si posa con le normali tecniche dei sottofondi.

- Desolidarizzare il massetto dai muri perimetrali e/o pilastri con una banda in materiale cedevole spessore 3-5 mm, alta almeno come lo spessore del massetto più il pavimento.
- Prevedere giunti di contrazione (da realizzare sul massetto allo stato "fresco") per riquadri non superiori a 5x5=25 m² ovvero quando il rapporto lunghezza/larghezza supera il valore di 3 e con superfici irregolari (forme a L e/o simili).
- Utilizzare una leggera rete se sopra gli impianti (elettrico, sanitario) lo spessore è inferiore a 5 cm.

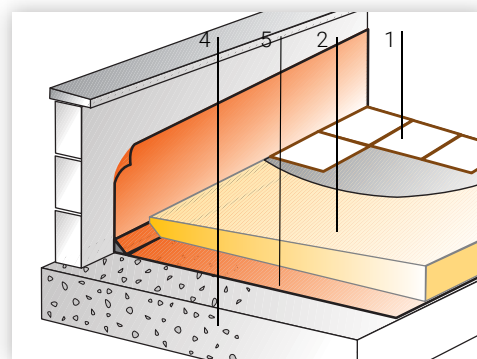
Campi d'impiego

- Massetti a rapida asciugatura per la posa di pavimentazioni sensibili all'umidità (parquet, PVC, linoleum, gomma, etc.).
- Massetti a rapida maturazione per la posa di pavimentazioni non sensibili all'umidità (ceramica, etc.).
- Massetti in genere, anche a basso spessore.
- Massetti galleggianti su sistemi di isolamento acustico al calpestio.
- Massetti in esterni e interni.

- 1 Pavimento in legno o ceramica.
- 2 Massettomix Pronto.
- 3 Eventuale strato elastico per isolamento acustico al calpestio e/o barriera al vapore.
- 4 Solaio.
- 5 Membrana impermeabile.



Massetto di finitura a basso spessore.



Massetto per pavimentazioni di coperture e terrazzi.



Caratteristiche tecniche

Massa volumica apparente (in confezione)	1.700 kg/m ³ ca.	
Massa volumica in opera	> 2.000 kg/m ³ ca.	
Resistenza media a compressione certificata	30 N/mm ² (300 kg/cm ²)	
Tempi di asciugatura (pavimentazioni sensibili all'umidità)	4 gg. per sp. 3 cm ca. 9 gg. per sp. 5 cm ca.	
Tempi di posa pavimentazioni non sensibili all'umidità	24 h	
Spessori d'applicazione	massetto non aderente (senza adesione al supporto e/o su barriera al vapore)	≥ 3 cm
	massetto aderente (in adesione al supporto)	≥ 2 cm
	massetto su strato elastico (materassino acustico)	≥ 4 cm
Superfici senza giunti	Sino a 25 m ²	
Conducibilità termica λ certificata	1,43 W/mK	
Resa in opera (in funzione del grado di compattazione)	18-20 kg/m ² sp. 1 cm; ca.	
Pedonabilità	12 ore dalla posa	
Marchatura CE	EN 13813 CT-C30-F5	
Confezione: bancale in legno a perdere con 64 sacchi da 25 kg/cad. pari a 1.600 kg di prodotto sfuso		
Condizioni di Conservazione e Durata (ai sensi del D.M. 10/05/04): in imballi originali, in luogo coperto, fresco, asciutto e in assenza di ventilazione. Massimo 12 mesi dalla data di confezionamento		

Consultare la Scheda Tecnica e di Sicurezza disponibili su Leca.it

Voce di capitolato

Massetto di finitura a rapida asciugatura adatto per la posa diretta di pavimenti incollati (anche sensibili all'umidità), costituito da premiscelato "Massettomix Pronto" a base di inerti selezionati, leganti specifici e additivi. Densità ≥ 2.000 kg/m³, resistenza media a compressione certificata 30 MPa, asciugatura in 4 gg. dal getto per spessore 3 cm (U.R. 2%). Marcato CE secondo UNI EN 13813. Confezionamento e posa in opera secondo le indicazioni del produttore.



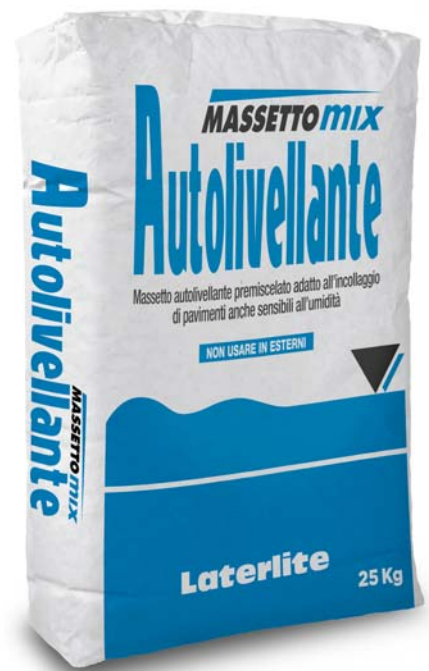
Scansiona il QR code per scaricare la voce di capitolato

Note d'impiego

- In caso di risalita di umidità dagli strati sottostanti interporre una barriera al vapore prima della posa di Massettomix Pronto.
- Se gli spessori dei massetti aderenti risultano compresi tra 2 e 3 cm, occorre prevedere alcuni particolari accorgimenti quali l'utilizzo di lattici (Lattice CentroStorico) per boiaccia cementizia che garantiscano l'adesione al supporto sottostante.

Massetto mix Autolivellante

Massetto autolivellante
adatto all'incollaggio di pavimenti
anche sensibili all'umidità



Vantaggi

Migliore planarità

La consistenza fluida permette di raggiungere le quote di progetto autolivellandosi perfettamente garantendo una superficie liscia, compatta ed estremamente planare. Ideale per la posa di pavimenti in PVC, gomma e linoleum.

Veloce nella posa

La messa in opera risulta veloce richiedendo un rapido livellamento del massetto appena posato con barra livellatrice.

Basso spessore

È adatto per la formazione di massetti con spessore minimo di soli 3 cm, anche senza reti di rinforzo, per tutte le applicazioni e le tipologie di rivestimenti.

Pratico e sicuro

È premiscelato e non richiede aggiunte in cantiere. La pratica confezione in sacchi risulta particolarmente vincente nei cantieri di piccole dimensioni e in tutte quelle realtà caratterizzate da ridotti spazi di cantiere e/o logistica sfavorevole (centri storici, impossibilità posa di silos, etc.).

Sistemi di riscaldamento a pavimento

Il buon coefficiente di conducibilità termica $\lambda = 1,40 \text{ W/mK}$ e all'elevata fluidità si assicurano l'ideale trasmissione del calore.

Basso ritiro

Grazie alla specifica composizione, consente la realizzazione di superfici fino a 100 m^2 senza l'uso di reti di rinforzo e/o giunti.

Resistente

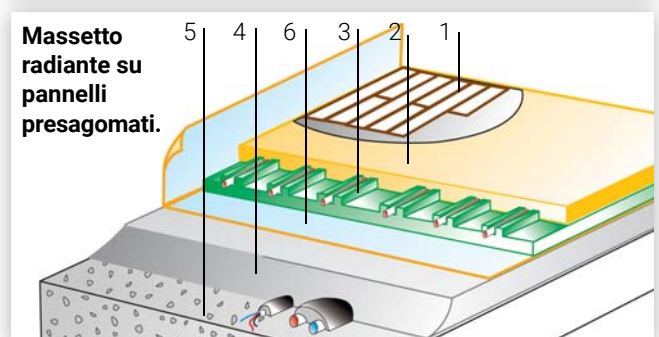
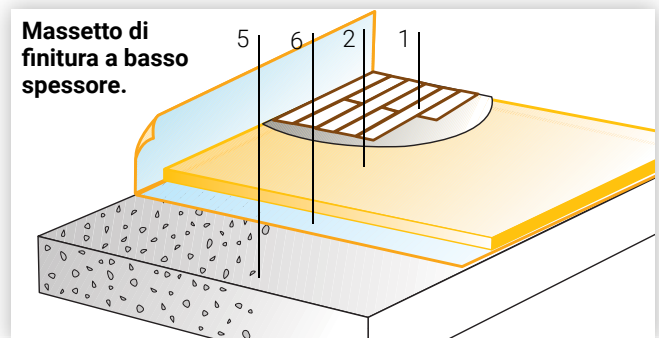
200 kg/cm^2 a compressione, idoneo per ogni pavimento.



Campi d'impiego

- Massetti autolivellanti per bassi spessori ($\geq 3 \text{ cm}$).
- Massetti autolivellanti per impianti di riscaldamento/raffrescamento a pavimento.
- Massetti autolivellanti per pavimentazioni che richiedono una superficie particolarmente liscia, planare e robusta.

Non adatto per: massetti in esterni o esposti all'umidità.



- 1 Pavimento.
- 2 Massetto mix Autolivellante.
- 3 Sistema di riscaldamento a pavimento.
- 4 Strato di isolamento in Lecacem.
- 5 Solaio.
- 6 Eventuale strato elastico per isolamento acustico al calpestio/barriera al vapore.



Scansiona il QR code
per maggiori informazioni

Modalità d'impiego

Il supporto deve essere senza crepe e parti incoerenti, resistente alla compressione/trazione e pulito. Non esistono particolari precauzioni in caso di applicazione diretta su sistemi di riscaldamento a pavimento. Si consiglia la realizzazione dello strato di alleggerimento con prodotti resistenti a compressione (min. 15 kg/cm²), indeformabili e a basso contenuto di umidità (Lecapiù o Lecacem).



Preparazione dell'impasto

Immettere il contenuto di uno o più sacchi interi in un'apposita macchina impastatrice continua che, alimentando un'ideale pompa, trasporta il materiale al punto di utilizzo tramite un tubo flessibile. In alternativa utilizzare un'ideale macchina che miscela e pompa a ciclo continuo. Il prodotto va distribuito iniziando dalle zone di maggior spessore e livellato con barra livellatrice.

Applicazione e finitura

Il massetto dovrà essere staccato dalle strutture perimetrali con materiali elastici, dello spessore di circa 5 mm, e sul supporto andranno stesi fogli di polietilene tra loro sormontati di 25 cm e rimontati sulle pareti di qualche cm. Nel caso di pavimentazione a contatto con il terreno, è necessario impermeabilizzare il piano di posa con idonea guaina impermeabile. Verificare i livelli di riferimento e predisporre le eventuali sponde di contenimento del getto.

Stagionatura e maturazione

Assicurarsi che tutte le aperture verso l'esterno (finestre, porte, lucernari, ecc.) siano adeguatamente protette e chiuse così da evitare il possibile passaggio di aria, polveri, agenti meteorici che danneggerebbero la maturazione del massetto fresco e ne influenzerebbero negativamente il processo di indurimento.



Caratteristiche tecniche

Massa volumica apparente (in confezione)	1.450 kg/am ³
Massa volumica in opera	1.950 kg/m ³
Resistenza media a compressione certificata	20 N/mm ² (200 kg/cm ²)
Conducibilità termica λ certificata	1,40 W/mK
Tempi di asciugatura (2% in peso di umidità in laboratorio a 20°C e 55% U.R.)	1 settimana/cm per i primi 4 cm di sp.; 2 settimane/cm per ogni ulteriore cm di sp.
Tempi di posa pavimentazioni non sensibili all'umidità	2 settimane
Spessori consigliati	3-6 cm
Resa in opera (in funzione del grado di compattazione)	18-20 kg/m ² ca. per sp. 1 cm
Temperatura di applicazione	da + 5 °C a + 35 °C
Reazione al fuoco	Euroclasse A1 _{FL} (incombustibile)
Resistenza al fuoco	contattare l'Assistenza Tecnica
Abbattimento rumore da calpestio	richiedere certificazione
Marcatura CE	EN 13813 CA-C20-F5
Confezione: bancale in legno a perdere con 54 sacchi da 30 kg/cad. pari a 1.620 kg di prodotto sfuso	
Condizioni di Conservazione e Durata (ai sensi del D.M. 10/05/04): in imballi originali, in luogo coperto, fresco, asciutto e in assenza di ventilazione. Massimo 12 mesi dalla data di confezionamento	

Consultare la Scheda Tecnica e di Sicurezza disponibili su Leca.it

Voce di capitolato

Premiscelato autolivellante "Massettomix Autolivellante" idoneo per la formazione di massetti a basso spessore e su sistemi di riscaldamento - raffrescamento a pavimento adatto all'incollaggio di pavimenti anche sensibili all'umidità. Densità in opera ca. 1.950 kg/m³ e resistenza a compressione pari a 20 MPa. Il massetto dovrà essere staccato dalle strutture perimetrali con materiali elastici, dello spessore minimo di circa 3-5 mm, e sul supporto andranno stesi fogli di polietilene tra loro sormontati di 25 cm e rimontati sulle pareti di qualche cm. Spessore minimo cm 3 e massimo cm 6. Confezionamento e posa in opera secondo le indicazioni del produttore.



Scansiona il QR code per scaricare la voce di capitolato

Note d'impiego

- Evitare correnti d'aria e forte irradiazione solare durante le prime 48 ore dalla posa. Dopo tre giorni arieggiare l'ambiente per favorire sia l'indurimento sia per ottenere una essiccazione ottimale del massetto.

LecaCLS 1400 R_{ck}25

Calcestruzzo leggero strutturale per il consolidamento e il rinforzo dei solai

Vantaggi

Leggero

LecaCLS 1400 pesa 1.400 kg/m³ ca., un notevole alleggerimento rispetto ai circa 2.400 kg/m³ del tradizionale calcestruzzo.

Un getto di rinforzo di spessore 5 cm ha un peso di 70 kg/m² contro i 110 - 120 kg/m² del normale calcestruzzo; tale diminuzione dei carichi (> 40%) è particolarmente vantaggiosa nel recupero di solai in legno.

A "norma di Legge"

I calcestruzzi LecaCLS rispondono pienamente alle vigenti Norme Tecniche per le Costruzioni (D.M. 17/01/18) e alla relativa "Circolare 21/01/19 n. 7".

Resistente

LecaCLS 1400 pur essendo leggero ha resistenze paragonabili ai calcestruzzi tradizionali confezionati in cantiere. LecaCLS 1400 ha una resistenza caratteristica a compressione di 250 kg/cm².

Pratico

LecaCLS 1400 è confezionato in pratici e maneggevoli sacchi che facilitano le operazioni di movimentazione e di stoccaggio anche nei cantieri meno agevoli e semplificano le operazioni di impasto, in quanto occorre la sola aggiunta di acqua. Per un impasto ottimale si consigliano le impastatrici a coclea (anche in continuo).

Sicuro

LecaCLS è un premiscelato; ha una curva granulometrica e un dosaggio di legante costante e controllato. La semplicità dell'impasto assicura, con un corretto dosaggio d'acqua, le prestazioni del migliore calcestruzzo.



Pompabile

È pompabile con le normali pompe pneumatiche usate per i sottofondi.

Incombustibile

LecaCLS 1400, confezionato con Lecapiù, aggregati silicei e leganti idraulici, ha Euroclasse A1.



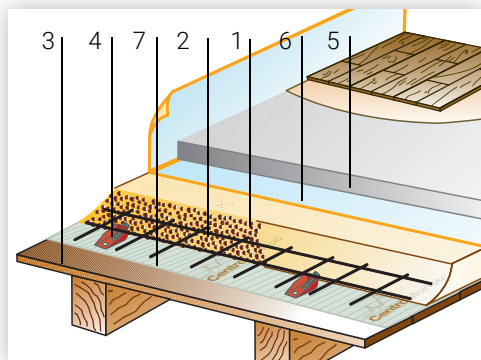
Scansiona il QR code per maggiori informazioni



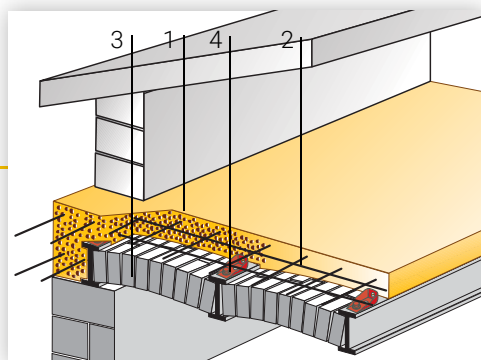
Campi d'impiego

- Realizzazione di getti collaboranti su solai in legno, laterocemento (anche metallici su costruzioni esistenti).
- Dovunque nel cantiere sia richiesto un calcestruzzo con buone doti di leggerezza e resistenza, anche in tempi brevi.
- Getti strutturali in interni e in esterni, a norma del D.M. 17/01/2018 "Norme Tecniche per le Costruzioni" e della relativa "Circolare 21/01/19 n. 7".

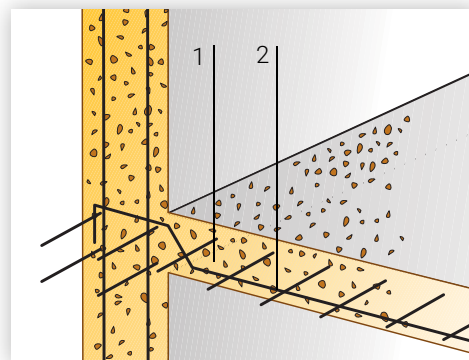
- 1 Calcestruzzo LecaCLS 1400.
- 2 Armatura metallica o rete elettrosaldata.
- 3 Solaio o struttura esistente da rinforzare.
- 4 Connettore CentroStorico.
- 5 Massetto in premiscelati Lecamix.
- 6 Eventuale strato elastico per isolamento acustico al calpestio e/o barriera al vapore.
- 7 Membrana CentroStorico.
- 8 Sistema radiante di tipo freato (considerare uno spessore di LecaCLS aumentato di 2 cm rispetto al fabbisogno strutturale).
- 9 Livellamento in ultraSLIM.



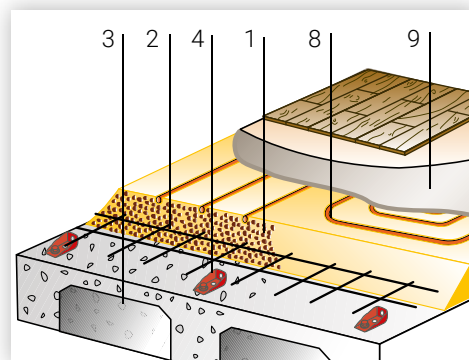
Solai in legno.



Cordolature in zona sismica e rinforzi di solai di edifici esistenti.



Getti strutturali.



Consolidamento solai, idoneo anche per ospitare sistemi radianti freati (spessore aumentato di 2 cm rispetto al fabbisogno strutturale).



Approfondimenti

Sistema di consolidamento solai

Grazie alla storica esperienza nel settore ed alla maturata conoscenza della tecnologia dei materiali, Laterlite offre ai Professionisti e alle Imprese del settore un prezioso strumento di calcolo per il rapido dimensionamento dei solai misti calcestruzzo/legno, calcestruzzo/calcestruzzo, calcestruzzo/acciaio con Connettore CentroStorico.

Scaricabile gratuitamente su Leca.it, il dimensionamento dei solai sopra può essere eseguito in completa autonomia inserendo le specificità dell'elemento strutturale esistente all'interno della semplice interfaccia di calcolo. Il calcolo risulta rapido e facilitato, grazie ai parametri dei prodotti già preimpostati, e alla possibilità di prevedere l'inserimento anche degli altri strati di materiali a contorno del sistema di consolidamento quali i sottofondi e i massetti di finitura.

Laterlite offre uno specifico **servizio di consulenza al calcolo, con relazioni tecniche e schemi di posa della connessione.**

Per informazioni e approfondimenti:
Assistenza Tecnica Laterlite
02.48011962
calcolo.strutturale@laterlite.it
www.Leca.it



Modalità d'impiego

Preparazione del supporto

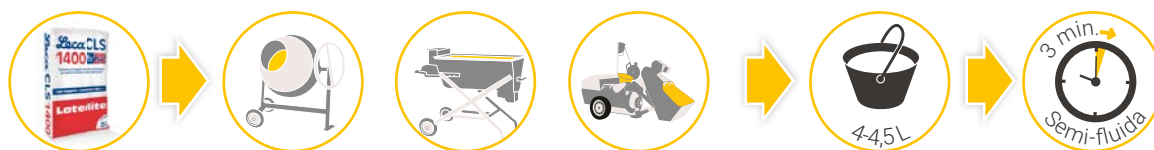
Il supporto deve essere pulito, senza parti incoerenti, polveri o altri residui; deve essere adatto a ricevere un getto di

cemento armato. Devono perciò essere previste armature, collegamenti, distanziali e/o disarmanti.

Preparazione dell'impasto

LecaCLS 1400 non richiede aggiunta di altri materiali ed è facilmente preparabile con le normali betoniere, mescolatori planetari, impastatrici a coclea anche in continuo, pompe pneumatiche per sottofondi (non è ammessa la miscelazione manuale o a mezzo trapano elettrico).

- **Impastare** LecaCLS 1400 con ca. 4-4,5 litri di acqua pulita per sacco (per betoniera a bicchiere non caricare oltre il 60% della capacità nominale, il pompaggio pneumatico potrebbe richiedere un maggiore quantità di acqua).
- **Mescolare** per almeno 3 minuti fino a conseguire una consistenza "semi-fluida".



Applicazione e finitura

In caso di supporto assorbente stendere Lattice CentroStorico e lasciare asciugare per alcune ore prima del getto (in alternativa bagnare a rifiuto).

LecaCLS 1400 si posa come un tradizionale calcestruzzo. Prestare attenzione alla vibratura che dovrà essere fatta in modo da non far risalire in superficie i granuli di Lecapiù.

L'applicazione di LecaCLS 1400 come rinforzo di solai:

- 1 **Formazione delle fasce laterali e/o bollini** per determinare l'esatta quota.
- 2 **Stesura dell'impasto e sua compattazione.**
- 3 **Staggiatura** per un esatto livello.

La soletta in calcestruzzo non è un sottofondo e quindi non deve essere interrotta da impianti (tubazioni idrauliche, scarichi, impianti elettrici ecc.), pena la perdita della funzione strutturale. Prevedere la formazione del massetto di finitura per l'inglobamento degli impianti e la posa del pavimento.

In caso di posa diretta della pavimentazione su LecaCLS 1400, per vincoli di cantiere che impediscono la formazione di un massetto di finitura, prevedere gli stessi accorgimenti impiegati su un calcestruzzo tradizionale: ottima esecuzione della planarità e lisciatura superficiale, impiego di materiali per l'incollaggio su calcestruzzo ed eventuali prodotti livellanti/impermeabilizzanti. In alternativa si suggerisce l'impiego di Calcestruzzo CentroStorico. Considerare le conseguenze di eventuali inflessioni del solaio sulla pavimentazione, possibili ritiri e umidità residua del calcestruzzo.



Guarda il video di posa

Caratteristiche tecniche Voce di capitolato

Massa volumica apparente (in confezione)	1.150 kg/m ³ ca.
Classe di massa volumica (UNI EN 206)	D 1,5 (1.400 kg/m ³ ca.)
Classe di resistenza a compressione	LC 20/22
Resistenza a compressione certificata	R _{ck} = 25 N/mm ² (cubica a 28 gg.) f _{1,ck} = 22,5 N/mm ² (cilindrica a 28 gg.)
Classe di esposizione	X0-XC1
Conducibilità termica λ certificata	0,42 W/mK
Modulo elastico certificato	E = 15.000 N/mm ²
Spessore minimo consigliato per il consolidamento dei solai	≥ 5 cm
Resa in opera (consolidamento dei solai)	0,47 sacchi/m ² ca. per sp. 1 cm 2,13 m ² /sacco ca. per sp. 1 cm
Pedonabilità	12 ore
Reazione al fuoco	Euroclasse A1 (incombustibile)
Resistenza al fuoco	contattare l'Assistenza Tecnica
Confezione: bancale in legno a perdere con 56 sacchi da 25 litri/cad. pari a 1,4 m ³ di prodotto sfuso	
Condizioni di Conservazione e Durata (ai sensi del D.M. 10/05/04): in imballi originali, in luogo coperto, fresco, asciutto e in assenza di ventilazione. Massimo 12 mesi dalla data di confezionamento	

Consultare la Scheda Tecnica e di Sicurezza disponibili su Leca.it



Calcestruzzo leggero strutturale per getti di rinforzo e solette collaboranti, costituito da premiscelato "LecaCLS 1400" a base di argilla espansa LecaPiù, inerti naturali, cemento tipo Portland e additivi. Classe di massa volumica D1.5 (1400 kg/m³ ca.), classe di resistenza LC 20/22 e classe di esposizione X0-XC1 secondo UNI EN 206. Resistenza a compressione certificata R_{ck} 25 MPa, modulo elastico certificato 15.000 MPa e conducibilità termica λ 0.42 W/mK. Confezionamento e posa in opera secondo le indicazioni del produttore.



Scansiona il QR code per scaricare la voce di capitolato



Note d'impiego

- Ricordarsi che più acqua è sinonimo di minore resistenza: il prodotto, nella messa in opera, non deve diventare "autolivellante": la posa in opera deve avvenire con vibratura del getto.
- I getti di LecaCLS 1400 devono essere protetti da un eccessivo asciugamento nei periodi estivi. Inoltre va posta molta attenzione al getto su fondi vecchi e molto assorbenti (tipo mattoni in laterizio) e su bassi spessori (pericolo di "bruciature").
- In caso di getti su tavole in cotto che si presentano a faccia vista sull'intradosso, è necessario prevedere idonea protezione da possibili assorbimenti del supporto.
- Temperatura d'applicazione: + 5 °C / + 35 °C.
- Tempo di applicazione (20 °C): 45 minuti ca.
- È compatibile l'inserimento di idonei additivi antigelo.
- Interventi con calcestruzzi armati in situazioni di tipo strutturale e/o collaboranti devono essere effettuati sotto controllo di un Tecnico abilitato come da Leggi e normative in vigore.
- Non idoneo per l'inserimento in autobetoniera o in silos.
- Non idoneo per applicazioni "facciavista".

LecaCLS 1600 R_{ck}35

Calcestruzzo leggero strutturale ad alta resistenza pratico e di facile impiego.



Vantaggi

Resistente

LecaCLS 1600 pur essendo leggero ha resistenze paragonabili ai calcestruzzi tradizionali confezionati in cantiere. Ha una resistenza caratteristica a compressione di 350 kg/cm².

Pratico

È confezionato in pratici e maneggevoli sacchi che facilitano le operazioni di movimentazione e di stoccaggio anche nei cantieri meno agevoli e semplificano le operazioni di impasto, in quanto occorre la sola aggiunta di acqua.

Leggero

LecaCLS 1600 pesa 1.600 kg/m³ ca., un notevole alleggerimento rispetto ai circa 2.400 kg/m³ del tradizionale calcestruzzo. Fondamentale negli interventi su strutture esistenti in zona sismica e negli interventi di consolidamento dei solai.

Sicuro

LecaCLS 1600 è premiscelato; ha una curva granulometrica e un dosaggio di legante, costante e controllato. La semplicità dell'impasto assicura le prestazioni del migliore calcestruzzo.

Incombustibile

LecaCLS 1600, confezionato con Leca Strutturale, aggregati silicei e leganti idraulici, ha Euroclasse A1.

A "norma di Legge"

I calcestruzzi LecaCLS rispondono pienamente alle vigenti Norme Tecniche per le Costruzioni (D.M. 17/01/18) e alla relativa "Circolare 21/01/19 n. 7".

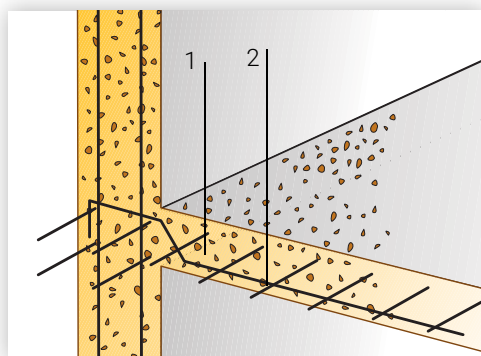


Scansiona il QR code per maggiori informazioni

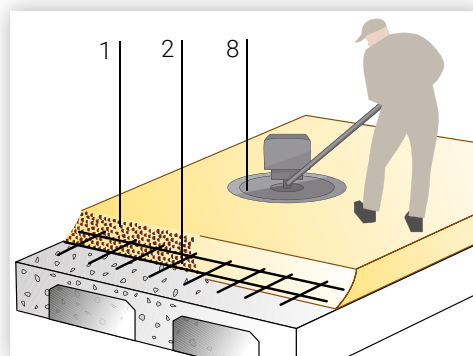


Campi d'impiego

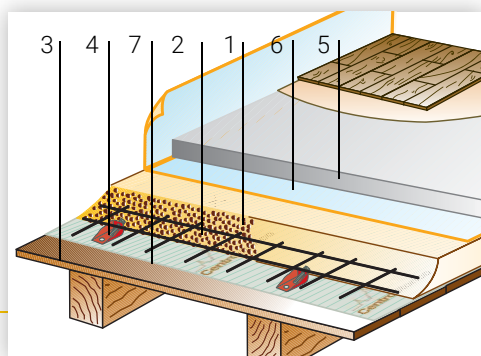
- Realizzazione di getti collaboranti su solai in legno, laterocemento (anche metallici su costruzioni esistenti).
- Getti strutturali o elementi prefabbricati.
- Pavimenti industriali con finitura tipo spolvero al quarzo, in interni ed esterni.
- Dovunque nel cantiere sia richiesto un calcestruzzo strutturale a elevata resistenza.
- Getti strutturali in interni e in esterni, a norma del D.M. 17/01/2018 "Norme Tecniche per le Costruzioni" e della relativa "Circolare 21/01/19 n. 7".



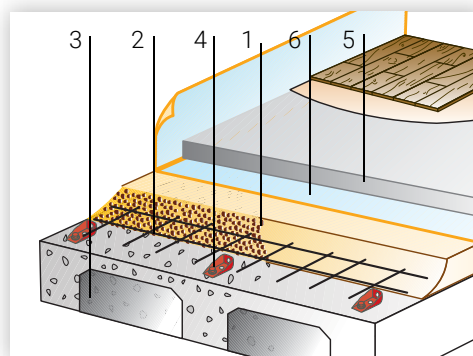
Getti strutturali.



Soletta strutturale con finitura tipo pavimento industriale



Solai in legno.



Solai in laterocemento.

- 1 Calcestruzzo LecaCLS 1600.
- 2 Armatura metallica o rete elettrosaldata.
- 3 Solaio o struttura esistente da rinforzare.
- 4 Connettore CentroStorico.
- 5 Massetto in premiscelati Lecamix.
- 6 Eventuale strato elastico per isolamento acustico al calpestio e/o barriera al vapore.
- 7 Membrana CentroStorico.
- 8 Finitura tipo pavimento industriale.



Approfondimenti

Finitura con spolvero al quarzo tipo pavimento industriale

La gamma dei calcestruzzi leggeri strutturali Leca e CentroStorico sono perfettamente compatibili e idonei per accogliere la finitura tipo spolvero al quarzo, così da realizzare un vero e proprio pavimento industriale.

LecaCLS 1600 in particolare vanta una lunga esperienza di applicazioni, sia in interni che in esterni.

Lo spolvero al quarzo rappresenta la consolidata tecnica realizzativa utile a creare una sorta di "corazzatura" di pochi mm di spessore sulla superficie del getto di calcestruzzo, tale da renderlo molto resistente all'abrasione e alle sollecitazioni meccaniche.

Dopo aver pompato e stagiato il calcestruzzo armato nello spessore desiderato, solitamente tra i 10 e i 20 cm in relazione alle verifiche sui carichi di progetto, è necessario attendere l'indurimento del calcestruzzo tale da permetterne la pedonabilità (circa 2h nel periodo estivo, circa 5h in inverno).

Terminata la fase di indurimento si procede lisciando il getto di calcestruzzo con una miscela di cemento e quarzo attraverso l'impiego di apposite macchine fratazzatrici, rendendo lo strato di usura del pavimento in LecaCLS molto resistente all'abrasione e durabile. Laddove fosse richiesto un pavimento maggiormente resistente alle macchie e agli oli, è necessario procedere con interventi successivi specifici quali ad esempio l'applicazione di indurenti chimici.



Comportamento sismico di strutture in CLS leggero



Guida Tecnica al consolidamento dei solai

Modalità d'impiego

Preparazione del supporto

Il supporto deve essere pulito, senza parti incoerenti, polveri o altri residui; deve essere adatto a ricevere un getto di

cemento armato. Devono perciò essere previste armature, collegamenti, distanziali e/o disarmanti.

Preparazione dell'impasto

LecaCLS 1600 non richiede aggiunta di altri materiali ed è facilmente preparabile con le normali betoniere, mescolatori planetari, impastatrici a coclea anche in continuo (non è ammessa la miscelazione manuale o a mezzo trapano elettrico).

- **Impastare** LecaCLS 1600 con ca. 4 litri di acqua pulita per sacco (per betoniera a bicchiere non caricare oltre il 60% della capacità nominale).
- **Mescolare** 3 minuti fino a una consistenza "semi-fluida".



Applicazione e finitura

In caso di supporto assorbente stendere Lattice CentroStorico e lasciare asciugare per alcune ore prima del getto (in alternativa bagnare a rifiuto).

LecaCLS 1600 si posa come un tradizionale calcestruzzo. Prestare attenzione alla vibratura che dovrà essere fatta in modo da non far risalire in superficie i granuli di Lecapiù.

L'applicazione di LecaCLS 1600 come rinforzo di solai:

- 1 **Formazione delle fasce laterali e/o bollini** per determinare l'esatta quota.
- 2 **Stesura dell'impasto e sua compattazione.**
- 3 **Staggiatura** per un esatto livello.

La soletta in calcestruzzo non è un sottofondo e quindi non deve essere interrotta da impianti (tubazioni idrauliche, scarichi, impianti elettrici ecc.), pena la perdita della funzione strutturale. Prevedere la formazione del massetto di finitura per l'inglobamento degli impianti e la posa del pavimento. Qualora i vincoli di cantiere non permettano di realizzare un idoneo massetto di finitura, contattare l'Assistenza Tecnica Laterlite. In alternativa si suggerisce l'impiego di Calcestruzzo CentroStorico.



Guarda il video di posa

Caratteristiche tecniche Voce di capitolato

Massa volumica apparente (in confezione)	1.300 kg/m ³ ca.
Classe di massa volumica (UNI EN 206)	D 1,7 (1.600 kg/m ³ ca.)
Classe di resistenza a compressione	LC 30/33
Resistenza a compressione certificata	R _{ck} = 35 N/mm ² (cubica a 28 gg.) f _{ck} = 31,5 N/mm ² (cilindrica a 28 gg.)
Classe di esposizione	X0-XC1-XC2-XF2-XF3
Sviluppo resistenza nel tempo (valori medi)	1 gg. → 20 N/mm ² 3 gg. → 25 N/mm ² 7 gg. → 30 N/mm ² 14 gg. → 35 N/mm ²
Conducibilità termica λ certificata	0,54 W/mK
Modulo elastico certificato	E = 20.000 N/mm ²
Spessore minimo consigliato per il consolidamento dei solai	≥ 5 cm
Resa in opera (consolidamento dei solai)	0,47 sacchi/m ² ca. per sp. 1 cm 2,13 m ² /sacco ca. per sp. 1 cm
Pedonabilità	24 ore
Reazione al fuoco	Euroclasse A1 (incombustibile)
Resistenza al fuoco	contattare l'Assistenza Tecnica
Confezione: bancale in legno a perdere con 48 sacchi da 25 litri/cad. pari a 1,2 m ³ di prodotto sfuso	
Condizioni di Conservazione e Durata (ai sensi del D.M. 10/05/04): in imballi originali, in luogo coperto, fresco, asciutto e in assenza di ventilazione. Massimo 12 mesi dalla data di confezionamento	

Consultare la Scheda Tecnica e di Sicurezza disponibili su Leca.it

Calcestruzzo leggero strutturale ad alta resistenza per getti di rinforzo e solette collaboranti, costituito da premiscelato "LecaCLS 1600" a base di argilla espansa Leca Strutturale, inerti naturali, cemento tipo Portland e additivi. Classe di massa volumica D1.7 (1600 kg/m³ ca.), classe di resistenza LC 30/33 e classe di esposizione X0-XC1-XC2-XF2-XF3 secondo UNI EN 206. Resistenza a compressione certificata Rck 35 MPa, modulo elastico certificato 20.000 MPa e conducibilità termica λ 0.54 W/mK. Confezionamento e posa in opera secondo le indicazioni del produttore.



Scansiona il QR code per scaricare la voce di capitolato



Note d'impiego

- Ricordarsi che più acqua è sinonimo di minore resistenza: il prodotto, nella messa in opera, non deve diventare "autolivellante": la posa in opera deve avvenire con vibratura del getto.
- I getti di LecaCLS 1600 devono essere protetti da un eccessivo asciugamento nei periodi estivi. Inoltre va posta molta attenzione al getto su fondi vecchi e molto assorbenti (tipo mattoni in laterizio) e su bassi spessori (pericolo di "brucature").
- In caso di getti su tavole in cotto che si presentano a faccia vista sull'intradosso, è necessario prevedere idonea protezione da possibili assorbimenti del supporto.
- Temperatura d'applicazione: + 5 °C / + 35 °C.
- Tempo di applicazione (20 °C): 45 minuti ca.
- È compatibile l'inserimento di idonei additivi antigelo.
- LecaCLS 1600 non risulta facilmente pompabile al piano con le modalità e le attrezzature per il pompaggio pneumatico normalmente impiegate in cantiere. Si consiglia un compressore d'aria di almeno 5.000 litri/min e tubazioni con diametro interno 90 mm con flangiate esterne. Per approfondimenti su casi specifici contattare l'Assistenza Tecnica Laterlite.
- Interventi con calcestruzzi armati in situazioni di tipo strutturale e/o collaboranti devono essere effettuati sotto controllo di un Tecnico abilitato come da Leggi e normative in vigore.
- Non idoneo per l'inserimento in autobetoniera o in silos.

LecaCLS 1800 R_{ck}45

Calcestruzzo leggero strutturale fibrato a elevate prestazioni, per getti di rinforzo, anche su solai metallici.



Vantaggi

Resistente

LecaCLS 1800 ha una resistenza di 450 kg/cm², paragonabile ai calcestruzzi tradizionali più prestazionali. L'unico calcestruzzo leggero strutturale che, grazie alle specifiche caratteristiche, è ideale per il rinforzo dei solai metallici a norma di Legge.

Fibrato

La presenza delle speciali fibre polimeriche consentono di limitare le fessurazioni del calcestruzzo da ritiro plastico, particolarmente utile durante le fasi di presa e indurimento.

Pratico e sicuro

È confezionato in pratici e maneggevoli sacchi che facilitano le operazioni di movimentazione e stoccaggio anche nei cantieri meno agevoli e semplificano tutte le operazioni di impasto, in quanto occorre la sola aggiunta di acqua.

Leggero

Il premiscelato LecaCLS 1800 pesa 1.800 kg/m³, ca. inferiore di circa il 25% rispetto al tradizionale calcestruzzo. La diminuzione dei carichi è apprezzabile anche al fine di ridurre il peso proprio delle strutture, particolarmente utile in zona sismica.

Incombustibile

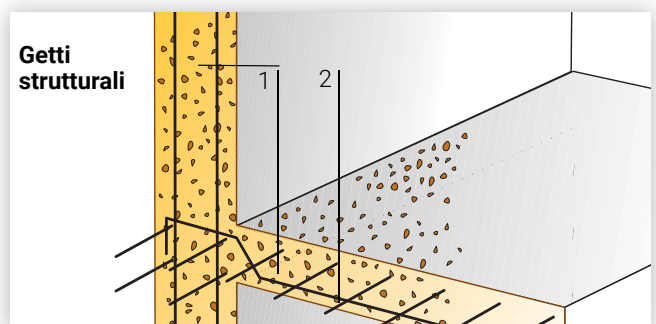
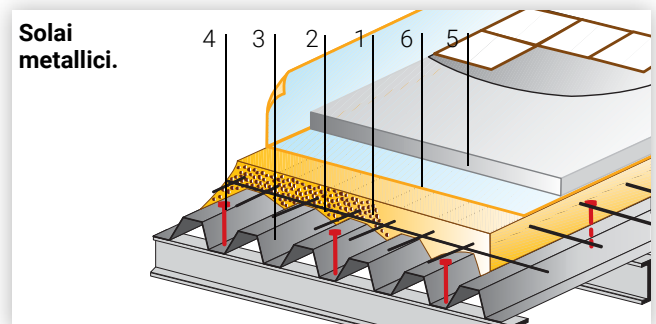
Confezionato con argilla espansa Leca strutturale, aggregati silicei e leganti idraulici, ha Euroclasse A1.

A "norma di Legge"

I calcestruzzi LecaCLS rispondono alle vigenti Norme Tecniche per le Costruzioni (D.M. 17.01.18).

Campi d'impiego

- Getti di rinforzo ad alta resistenza su solai in lamiera grecata o metallici in genere, oltre che su legno e calcestruzzo.
- Getti strutturali o elementi prefabbricati.
- Dovunque nel cantiere sia richiesto un calcestruzzo strutturale a elevata resistenza (a norma D.M 17.1.18).



- 1 Calcestruzzo LecaCLS 1800.
- 2 Armatura o rete elettrosaldata.
- 3 Solaio o struttura esistente da rinforzare.
- 4 Connettori metallici di tipo puntiforme per soletta collaborante.
- 5 Massetto in Lecamix.
- 6 Eventuale strato elastico per isolamento acustico al calpestio e/o barriera al vapore.



Scansiona il QR code per maggiori informazioni

Modalità d'impiego

Preparazione dell'impasto

LecaCLS 1800 non richiede aggiunta di altri materiali ed è facilmente preparabile con le normali betoniere, mescolatori planetari, impastatrici a coclea anche in continuo (non è ammessa la miscelazione manuale o a mezzo trapano elettrico).



- **Impastare** LecaCLS 1800 con ca. 3,5 litri di acqua pulita per sacco (per betoniera a bicchiere non caricare oltre il 60% della capacità nominale).
- **Mescolare** per almeno 3 minuti fino a conseguire una consistenza "semi-fluida".

Applicazione e finitura

Calcestruzzo LecaCLS 1800 si posa come un tradizionale calcestruzzo.

Getti di solette collaboranti

Il supporto deve essere pulito, senza parti incoerenti, polveri o altri residui; deve essere adatto a ricevere un getto di cemento armato. Devono perciò essere previste armature, collegamenti, distanziali e/o disarmanti.

Strato di finitura

Una soletta in calcestruzzo non è un sottofondo e quindi non deve essere interrotta da impianti (tubazioni idrauliche, scarichi, impianti elettrici ecc.) pena la perdita di resistenza della soletta stessa. Pertanto, è necessario un adeguato massetto di finitura e si consiglia l'uso di prodotti leggeri (gamma Lecamix). Qualora i vincoli di cantiere non permettano di realizzare un idoneo massetto di finitura, contattare l'Assistenza Tecnica Laterlite.

Caratteristiche tecniche

Massa volumica apparente (in confezione)	1.450 kg/m ³ ca.
Classe di massa volumica (UNI EN 206)	D 1,9 (1800 kg/m ³ ca.)
Classe di resistenza a compressione	LC 40/44
Resistenza a compressione certificata	R _{ck} = 45 N/mm ² (cubica a 28 gg.) f _{ck} = 40,5 N/mm ² (cilindrica a 28 gg.)
Classe di esposizione	X0-XC1-XC2-XC3-XC4-XS1-XS2-XS3-XD1-XD2-XD3-XF1-XF2-XF3-XF4-XA1
Fibrato	Fibre in polipropilene (40 x 1,2 x 0,2 mm)
Conducibilità termica λ certificata	0,70 W/mK
Modulo elastico certificato	E = 25.000 N/mm ²
Resa in opera (consolidamento dei solai)	0,61 sacchi/m ² ca. per sp. 1 cm 1,64 m ² /sacco ca. per sp. 1 cm
Pedonabilità	12 ore
Reazione al fuoco	Euroclasse A1 (incombustibile)
Resistenza al fuoco	contattare l'Assistenza Tecnica
Confezione: bancale in legno a perdere con 56 sacchi da 19,6 litri/cad. pari a 1,1 m ³ di prodotto sfuso	
Condizioni di Conservazione e Durata (ai sensi del D.M. 10/05/04): in imballi originali, in luogo coperto, fresco, asciutto e in assenza di ventilazione. Massimo 12 mesi dalla data di confezionamento	

Consultare la Scheda Tecnica e di Sicurezza disponibili su Leca.it

Voce di capitolato

Calcestruzzo leggero strutturale fibrato ad alte prestazioni per getti di rinforzo e solette collaboranti, costituito da premiscelato "LecaCLS 1800" a base di argilla espansa Leca Strutturale, inerti naturali, cemento tipo Portland, fibre polimeriche e additivi. Classe di massa volumica D1.9 (1800 kg/m³ ca.), classe di resistenza LC 40/44 e classe di esposizione X0-XC1-XC2-XC3-XC4-XS1-XS2-XS3-XD1-XD2-XD3-XF1-XF2-XF3-XF4-XA1 secondo UNI EN 206. Resistenza a compressione certificata R_{ck} 45 MPa, modulo elastico certificato 25.000 MPa e conducibilità termica λ 0.70 W/mK. Confezionamento e posa in opera secondo le indicazioni del produttore.

Note d'impiego

- Ricordarsi che più acqua è sinonimo di minore resistenza: il prodotto, nella messa in opera, non deve diventare "autolivellante": la posa in opera deve avvenire con vibratura del getto.
- I getti di LecaCLS 1800 devono essere protetti da un eccessivo asciugamento nei periodi estivi. Inoltre va posta molta attenzione al getto su fondi vecchi e molto assorbenti (tipo mattoni in laterizio) e su bassi spessori (pericolo di "bruciature").
- In caso di getti su tavole in cotto che si presentano a faccia vista sull'intradosso, è necessario prevedere idonea protezione da possibili assorbimenti del supporto.
- Temperatura d'applicazione: + 5 °C / + 35 °C. Tempo di posa 45 min ca.
- È compatibile l'inserimento di idonei additivi antigelo.
- LecaCLS 1800 non risulta facilmente pompabile al piano con le modalità e le attrezzature per il pompaggio pneumatico normalmente impiegate in cantiere. Si consiglia un compressore d'aria di almeno 5.000 litri/min e tubazioni con diametro interno 90 mm con flangiate esterne. Per approfondimenti su casi specifici contattare l'Assistenza Tecnica Laterlite.
- Interventi con calcestruzzi armati in situazioni di tipo strutturale devono essere effettuati sotto controllo di un Tecnico abilitato.
- Non idoneo per l'inserimento in autobetoniera o in silos.

Calpestop

Materassino acustico anticalpestio per soluzioni leggere e isolanti certificate.



Vantaggi

Isolamento termico

Soluzioni conformi al nuovo Decreto 26 giugno 2015 sull'efficienza energetica in edilizia: trasmittanza termica U dei solai interpiano $\leq 0,8 \text{ W/m}^2\text{K}$.

- Sottofondo Bistrato = Lecacem 6 + Calpestop Super 5 + Lecamix Forte 6 cm: $U=0,67 \text{ W/m}^2\text{K}$
 - Sottofondo Monostrato = Calpestop Super 10 + Lecamix Forte 8 cm: $U=0,78 \text{ W/m}^2\text{K}$
- (Le soluzioni calcolate considerano un solaio in laterocemento 20+4 cm e pavimento in parquet).

Isolamento acustico

Con l'inserimento del materassino Calpestop è possibile progettare soluzioni conformi alla Legge 447. Ad esempio per:

- Sottofondo Pluristrato $\Delta L_w = 23,1 \text{ dB}$ (Lecacem 6 cm + Calpestop Super 5 + Lecamix 6 cm)
- Sottofondo Monostrato $\Delta L_w = 20,4 \text{ dB}$ (Calpestop super 5 + Lecamix 8 cm).

Leggerezza

Nelle applicazioni ad alto spessore, nel nuovo e nella ristrutturazione, le soluzioni Leca garantiscono l'ottimo rapporto fra leggerezza e resistenza alla compressione. Ad esempio per:

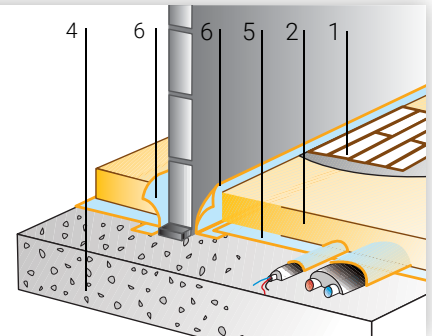
- Sottofondo Bistrato = 115 kg/m^2 (Leca imboiaccato 15 cm + Calpestop Super 5 + Lecamix 6 cm);
- Sottofondo Monostrato = 60 kg/m^2 (Calpestop super 5 + Lecamix 6 cm = 60 kg/m^2).

Resistenza meccanica

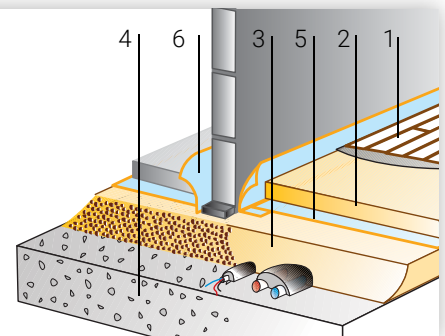
Lecacem ($10\text{-}50 \text{ kg/cm}^2$) e Lecamix ($120\text{-}200 \text{ kg/cm}^2$) permettono di realizzare rispettivamente strati di alleggerimento e massetti di finitura con resistenza idonea anche alle più gravose sollecitazioni richieste a un normale sottofondo civile.

Campi d'impiego

Sottofondi monostrato.



Sottofondi pluristrato.



- 1 Pavimento in legno o ceramica.
- 2 Massetto in Lecamix.
- 3 Strato di alleggerimento/isolamento in Lecacem.
- 4 Solaio.
- 5 Strato elastico per isolamento acustico al calpestio e barriera al vapore con materassino Calpestop.
- 6 Bandella perimetrale.

Scansiona
il QR code per
maggiori
informazioni



Calpestop è una linea composta da materassini elastici in polietilene espanso reticolato a cellule chiuse con densità di circa 30 kg/m³ studiata per completare le prestazioni di isolamento acustico anticalpestio del Sistema Sottofondo Laterlite.

Disponibile nella versione **SUPER** dove il materassino è rivestito su un lato da un foglio alluminato e goffrato per aumentarne la resistenza all'abrasione e al passaggio del vapore. Spessori disponibili 5 e 10 mm.

Nella versione **SUPER 5 TNT** il materassino (sp. 5 mm) è accoppiato sul lato inferiore da un foglio alluminato e goffrato mentre sul lato superiore da uno speciale tessuto non tessuto per aumentarne la resistenza all'abrasione.

Caratteristiche tecniche

Calpestop	Super		Super 5 TNT
Spessore (mm)	5	10	5
Rigidità dinamica certificata (MN/m ³)	31	25	35
Conducibilità termica certificata λ (W/mK)	0,0372		
Fattore di resistenza al vapore (μ)	12918		
Densità ca. (kg/m ³)	30		
Altezza rotolo (m)	1,5		
Diametro rotolo (m)	0,8	0,9	0,9
Lunghezza rotolo (m)	50		
Superficie (m ²)	75		
Peso rotolo (kg)	25-30		

	Bandella
Spessore (mm)	5
Altezza rotolo (cm)	18,5
Confezione da	8 rotoli
Lunghezza rotolo (m)	50
Peso rotolo (kg)	1,0 - 1,5

Consultare la Scheda Tecnica e di Sicurezza disponibili su Leca.it



Bandella adesiva

Soluzioni certificate

In laboratorio - I.E.N. Galileo Ferraris (to)	
Calpestop Super 5 + Lecamix 6 cm:	Δ L _w = 19,5 dB
Calpestop Super 5 + Lecamix 8 cm	Δ L _w = 20,4 dB
Lecacem 6 cm + Calpestop Super 5 + Lecamix 6 cm	Δ L _w = 23,1 dB
Lecacem 6 cm + Calpestop Super 10 + Lecamix 7 cm	Δ L _w = 27,2 dB
In opera - dip. Ingegneria Università di Ferrara	
Solaio in laterocemento 20 + 4 cm	
Calpestop Super 5 + Lecamix 8 cm	L' _{n,w} = 56,0 dB
Lecacem 7 cm + Calpestop Super 5 + Lecamix 6 cm	L' _{n,w} = 49,0 dB
Solaio in legno (assito 1,5 cm)	
LecaCLS 1400 8 cm + Lecamix Facile 5 cm + Calpestop Super 10 + Lecamix 7 cm:	L' _{n,w} = 58,0 dB

Copia dei Certificati delle prove eseguite sono disponibili su Leca.it



Calpestop Super



Calpestop Super 5 TNT

Materassino CentroStorico

Per soluzioni di risanamento acustico a basso spessore.

pag. 139



Malta Leca M5

Malta isolante premiscelata per murature portanti ordinarie e di tamponamento, anche in zona sismica.



Vantaggi

Isolante

Elimina i ponti termici costituiti dai giunti di malta tradizionale e migliora l'isolamento complessivo della parete (trasmissione termica U) dal 10% al 20% senza costi aggiuntivi. La conducibilità termica certificata è di 0,199 W/mK.

Resistente

Malta a prestazione garantita in Classe M5 (50 kg/cm²) certificata, idonea per le applicazioni in murature portanti ordinarie e di tamponamento anche in zona sismica. Costanza di caratteristiche fisiche e quindi di qualità della parete.

Leggera

Più leggera del 60% rispetto a una malta tradizionale, a parità di resa in opera.

Pratica e sicura

Premiscelata in sacco, ha prestazioni sicure e certificate. E in più il sacco è pratico, maneggevole e leggero (solo 13 kg ca).

Risparmio

Facile da preparare (basta aggiungere solo acqua al contenuto del sacco) e si riducono i tempi di preparazione e gli sfridi.

Resistente al fuoco

È incombustibile (Euroclasse A1) e migliora le caratteristiche di resistenza al fuoco complessive della parete.

Marcata CE

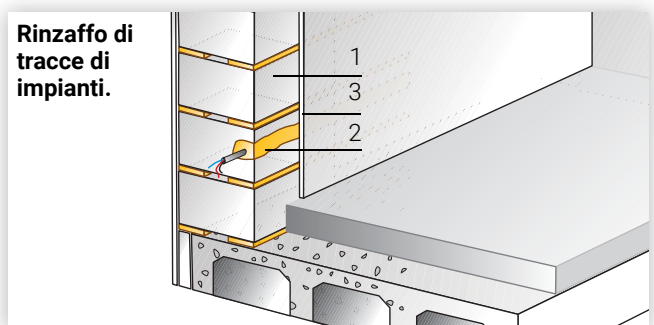
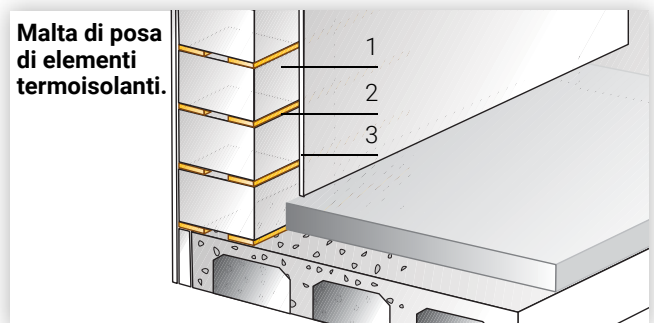
Marcata CE in ottemperanza alla Norma UNI EN 998-2.

Ecobiocompatibile

Certificata Anab-ICEA per la Bioedilizia.

Campi d'impiego

- Malta per posa di elementi per murature di tamponamento, soprattutto isolanti.
- Malta per posa di elementi per murature portanti ordinarie e di tamponamento anche in zona sismica.



- 1 Muratura termoisolante.
- 2 Malta di posa e rappello di tracce di impianti con Malta Leca M5.
- 3 Intonaco interno.



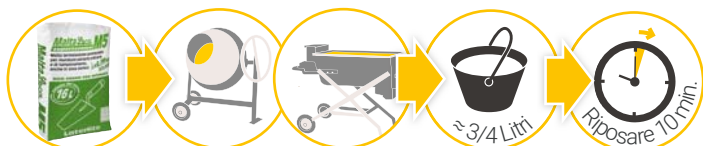
Scansiona il QR code per maggiori informazioni



Modalità d'impiego

Malta Leca M5 non richiede aggiunta di altri materiali ed è facilmente preparabile con le normali betoniere, mescolatori planetari, impastatrici a coclea (non è ammessa la miscelazione manuale o a mezzo trapano elettrico).

- **Impastare** Malta Leca M5 con ca. 3-4 litri di acqua pulita per sacco (per betoniera a bicchiere non caricare oltre il 60% della capacità nominale).
- **Mescolare** fino a conseguire la lavorabilità desiderata.
- **Lasciare riposare** l'impasto per 10 min ca. prima dell'uso.



Applicazione e finitura

Si applica con le tradizionali modalità delle malte tradizionali.

Come malta di posa

- Risparmio sui costi di riscaldamento dovuto al miglioramento dell'isolamento termico complessivo della muratura (riduzione dei ponti termici costituiti dai giunti di malta).
- Resistenza classe M5 (5 N/mm²).
- Omogeneità di colorazione della tinteggiatura, con l'eliminazione delle diversità causate da una malta tradizionale (non isolante) applicata su elementi di muratura isolanti.
- Buona traspirabilità grazie al Leca e alla specifica formula.

Come rinforzo

Assoluta uniformità di isolamento termico, anche per rappezzi e/o rinforzi di impianti e quant'altro collocato nella muratura isolante.

Caratteristiche tecniche

Massa volumica	800 kg/m ³ ca.
Resistenza a compressione certificata	5 N/mm ² (categoria M5)
Conducibilità termica λ certificata	0,199 W/mK
Resa in opera	16 litri/sacco ca.
Tempo di applicazione	60 minuti
Reazione al fuoco	Euroclasse A1 (incombustibile)
Confezione: bancale in legno a perdere con 112 sacchi da 16 litri/cad. pari a 1,792 m ³ di prodotto sfuso	
Condizioni di Conservazione e Durata (ai sensi del D.M. 10/05/04): in imballi originali, in luogo coperto, fresco, asciutto e in assenza di ventilazione. Massimo 12 mesi dalla data di confezionamento	

Consultare la Scheda Tecnica e di Sicurezza disponibili su Leca.it

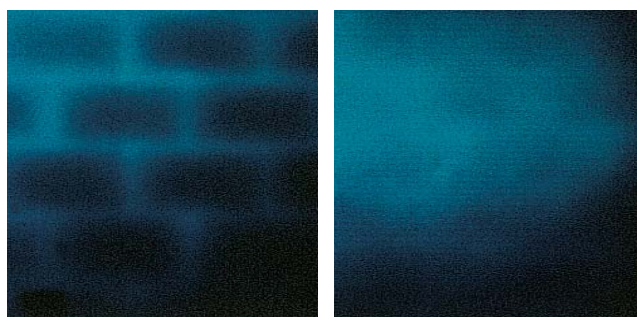
Voce di capitolato

Malta termoisolante per murature portanti ordinarie e di tamponamento anche in zona sismica, costituita da premiscelato "Malta Leca M5 Supertermica" a base di leganti idraulici e argilla espansa Lecapiù.

Classe di resistenza a compressione certificata M5 (5 N/mm²), densità circa 800 kg/m³, conducibilità termica certificata λ 0,199 W/mK.

Marcata CE secondo UNI EN 998-2 e certificata Anab-Icea per la Bioedilizia.

Scansiona il QR code per scaricare la voce di capitolato



Note d'impiego

- Non mescolare con altri leganti o aggregati ma esclusivamente con acqua.
- Non adatta come intonaco né per applicazioni "facciavista".
- Su supporti assorbenti, procedere con accurata bagnatura prima della posa della malta.
- Non applicare su supporti gelati o in fase di disgelo.
- Non applicare con temperature inferiori a + 5 °C o superiori a + 35 °C.

Malta Leca M10

Malta isolante premiscelata per murature armate, ordinarie e di tamponamento, anche in zona sismica.



Vantaggi

Resistente

Malta a prestazione garantita in Classe M10 (100 kg/cm²) certificata, idonea per le applicazioni in murature portanti armate anche in zona sismica. Costanza di caratteristiche fisiche e quindi di qualità della muratura.

Isolante

Elimina i ponti termici costituiti dai giunti di malta tradizionale e migliora l'isolamento complessivo della parete (trasmissione termica U) dal 10% al 20 % senza costi aggiuntivi. La conducibilità termica certificata è di 0,279 W/mK.

Leggera

Più leggera del 60% rispetto a una malta tradizionale, a parità di resa in opera.

Pratica e sicura

Premiscelata in sacco, ha prestazioni sicure e certificate. E in più il sacco è pratico, maneggevole e leggero (22 kg ca).

Risparmio

Facile da preparare (basta aggiungere solo acqua al contenuto del sacco) e si riducono i tempi di preparazione e gli sfridi.

Resistente al fuoco

È incombustibile (Euroclasse A1) e migliora le caratteristiche di resistenza al fuoco complessive della parete.

Marcata CE

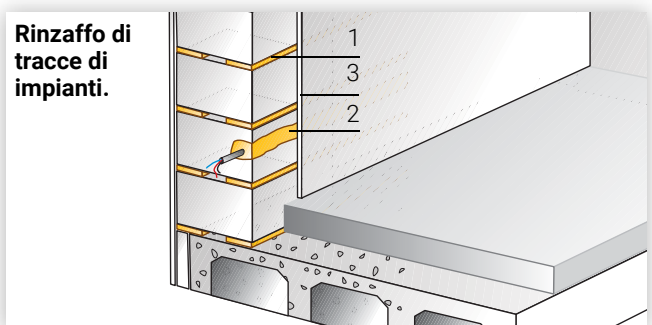
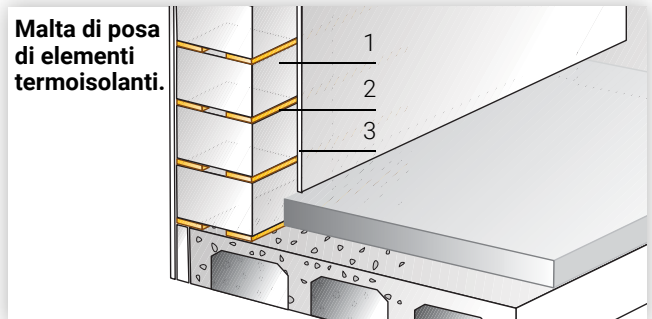
Marcata CE in ottemperanza alla Norma UNI EN 998-2.

Ecobiocompatibile

Certificata Anab-ICEA per la Bioedilizia.

Campi d'impiego

- Malta per posa di elementi per murature armate, ordinarie e di tamponamento anche in zona sismica.
- Malta per posa di elementi per murature di tamponamento, soprattutto isolanti.



- 1 Muratura termoisolante e/o portante.
- 2 Malta di posa e rappezzo di tracce di impianti con Malta Leca M10 termico-sismica.
- 3 Intonaco interno.



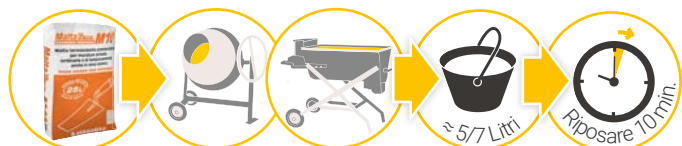
Scansiona il QR code per maggiori informazioni



Modalità d'impiego

Malta Leca M10 non richiede aggiunta di altri materiali ed è facilmente preparabile con le normali betoniere, mescolatori planetari, impastatrici a coclea (non è ammessa la miscelazione manuale o a mezzo trapano elettrico).

- **Impastare** Malta Leca M5 con ca. 5-7 litri di acqua pulita per sacco (per betoniera a bicchiere non caricare oltre il 60% della capacità nominale).
- **Mescolare** fino a conseguire la lavorabilità desiderata.
- **Lasciare riposare** l'impasto per 10 min ca. prima dell'uso.



Applicazione e finitura

Si applica con le tradizionali modalità delle malte tradizionali.

Come malta di posa

- Elevata resistenza a compressione certificata pari a 10 N/mm² (100 kg/cm²), classe M10 (UNI EN 998-2). Costanza di caratteristiche fisiche e quindi di qualità della muratura.
- Risparmio sui costi di riscaldamento dovuto al miglioramento dell'isolamento termico complessivo della muratura (riduzione dei ponti termici costituiti dai giunti di malta).
- Omogeneità di colorazione della tinteggiatura, con l'eliminazione delle diversità causate da una malta tradizionale (non isolante) applicata su elementi di muratura isolanti.
- Buona traspirabilità grazie al Leca e alla specifica formula.

Come rinzafo

- Assoluta uniformità di isolamento termico, anche per rappezzi e/o rinzaffi di impianti e quant'altro collocato nella muratura isolante.

Caratteristiche tecniche

Massa volumica	1000 kg/m ³ ca.
Resistenza a compressione certificata	10 N/mm ² (categoria M10)
Conducibilità termica λ certificata	0,279 W/mK
Resa in opera	25 litri/sacco ca.
Tempo di applicazione	60 minuti
Reazione al fuoco	Euroclasse A1 (incombustibile)
Confezione: bancale in legno a perdere con 66 sacchi da 25 litri/cad. pari a 1,65 m ³ di prodotto sfuso	
Condizioni di Conservazione e Durata (ai sensi del D.M. 10/05/04): in imballi originali, in luogo coperto, fresco, asciutto e in assenza di ventilazione. Massimo 12 mesi dalla data di confezionamento	

Consultare la Scheda Tecnica e di Sicurezza disponibili su Leca.it

Voce di capitolato

Malta termoisolante per murature armate, ordinarie e di tamponamento, anche in zona sismica, costituita da premiscelato "Malta Leca M10 termico-sismica" a base di leganti idraulici e argilla espansa Lecapiù.

Classe di resistenza a compressione certificata M10 (10 N/mm²), densità circa 1000 kg/m³, conducibilità termica certificata λ 0,279 W/mK.

Marcata CE secondo UNI EN 998-2 e certificata Anab-Icea per la Bioedilizia.

Scansiona
il QR code per
scaricare la voce
di capitolato



Note d'impiego

- Non mescolare con altri leganti o aggregati ma esclusivamente con acqua.
- Non adatta come intonaco né per applicazioni "facciavista".
- Su supporti assorbenti, procedere con accurata bagnatura prima della posa della malta.
- Non applicare su supporti gelati o in fase di disgelo.
- Non applicare con temperature inferiori a + 5 °C o superiori a + 35 °C.

Termointonaco Laterlite

Intonaco termoisolante a base di vetro espanso. Base cemento e calce.

Vantaggi

Isolante

A base di vetro espanso riciclato, assicura resistenza meccanica e miglioramento dell'isolamento termico delle murature; adatto sia in esterni che interni.

Legante cemento

Idoneo sia in edifici di nuova costruzione che nelle ristrutturazioni di murature esistenti.

Legante calce idraulica naturale NHL 3.5

Ideale negli interventi di recupero di edifici storici e restauri conservativi.

Traspirante

Intonaco macroporoso, ottima traspirabilità della parete in tutte le condizioni.

Pronto e sicuro da applicare

Non necessita di trattamenti consolidanti superficiali; a maturazione avvenuta, procedere direttamente alla posa della tradizionale rasatura (semplice o armata).

Premiscelato, facile e veloce

Posa in opera veloce e facile per tutte le esigenze: adatto per impasti a macchina e a mano.

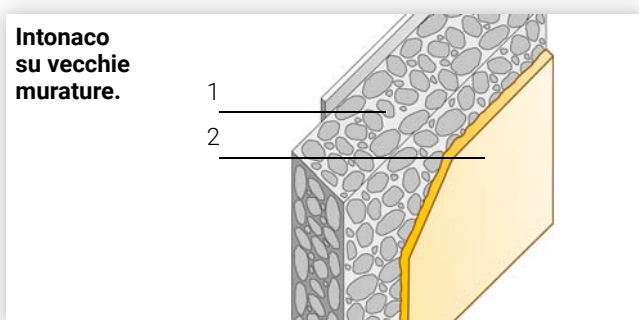
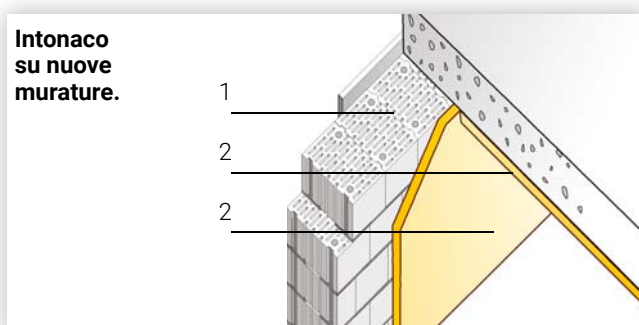
Ecobiocompatibile

A base di vetro espanso, aggregato leggero riciclato resistente e isolante. Termointonaco Laterlite con legante calce idraulica naturale è certificato da Anab-Icea per la Bioedilizia.



Campi d'impiego

- Intonaco per l'isolamento termico della muratura (laterizio, blocchi in cemento, calcestruzzo a superficie scabra, ecc.).
- Applicazione in interni ed esterni, a parete e soffitto.



- 1 Muratura.
- 2 Termointonaco Laterlite.



Scansiona il QR code per maggiori informazioni



Modalità d'impiego

Preparazione del supporto

Su fondi difficili e per migliorarne l'aggrappo, effettuare un "intonaco di fondo" ("rinzafo") sulle pareti da intonacare (in alternativa utilizzare idonei prodotti aggrappanti) prima dell'applicazione del Termointonaco Laterlite.

Preparazione dell'impasto

Termointonaco non richiede aggiunta di altri materiali ed è facilmente preparabile con le normali betoniere, mescolatori planetari, impastatrici a coclea, macchine intonacatrici (non è ammessa la miscelazione manuale o a mezzo trapano elettrico).

Miscelazione manuale:

- **Impastare** con ca. 11 litri di acqua pulita per sacco (per betoniera a bicchiere non caricare oltre il 60% della capacità).
- **Mescolare** per 5-10 minuti ca. fino a conseguire la **consistenza tipica di un intonaco**.

Applicazione e finitura

- Regularizzare la superficie del Termointonaco Laterlite dopo la stagionatura e prima dell'applicazione della rasatura.
- Lasciare stagionare/asciugare l'intonaco per ca. 2-3 sett.
- Finire la superficie del Termointonaco Laterlite con opportu-

Miscelazione meccanica (macchina intonacatrice in configurazione intonaco leggero):

- **aggiungere**, al binomio impastatore/pompa, un miscelatore supplementare posto dopo la pompa al fine di impastare al meglio il prodotto ("Rotoquir" per "PFT G4");
- **utilizzare il polmone/pompa standard** (D6-3, 20 litri) abbinato a un tubo di mandata avente lunghezza massima di 20 metri;
- **miscelare** con acqua sino a raggiungere la **consistenza tipica di un intonaco**.

no prodotto rasante (a base cemento o base calce) o rasante/rete/rasante (consigliabile, per questioni di robustezza e resistenza agli urti, almeno fino 1-1,5 m da terra).

- Eventualmente finire la superficie "rasata" con pitture (acriliche, silossaniche ecc.).

Caratteristiche tecniche

Massa volumica	400 kg/m ³ ca.
Resistenza a compressione	≥1 N/mm ²
Conducibilità termica λ certificata	0,086 W/mK
Coefficiente di resistenza al passaggio del vapore	μ _a =5,6 (legante NHL, certificato) μ _a =10 (legante CEM, tabulato)
Permeabilità al vapore	δ _a =3,5x10 ⁻¹¹ kg/m·s·Pa (legante NHL, certificato) δ _a =18,8x10 ⁻¹¹ kg/m·s·Pa (legante CEM, tabulato)
Coefficiente di assorbimento d'acqua per capillarità	C=0,37 kg/m ² ·min ^{0,5} (certificato)
Spessori consigliati	minimo 1 cm, massimo 6 cm (massimo 3 cm per strato)
Disponibile in due versioni:	Legante cemento Legante calce idraulica naturale NHL 3.5
Resa in opera	0,25 sacchi/m ² sp. 1 cm 10,0 litri/m ² sp. 1 cm
Temperatura di applicazione	da + 5 °C a + 35 °C
Reazione al fuoco	Euroclasse A1 (incombustibile)
Dimensione dell'inerte	massimo 2 mm
Confezione: bancale in legno a perdere con 60 sacchi da 40 litri /cad. pari a 2,4 m ³ di prodotto sfuso	
Condizioni di Conservazione e Durata (ai sensi del D.M. 10/05/04): in imballi originali, in luogo coperto, fresco, asciutto e in assenza di ventilazione. Massimo 24 mesi dalla data di confezionamento (base cemento).	

Consultare la Scheda Tecnica e di Sicurezza disponibili su Leca.it

Voce di capitolato

Intonaco termoisolante, costituito da premiscelato "Termointonaco Laterlite" a base di vetro espanso, legante cemento o calce idraulica naturale NHL 3.5 (a seconda della versione).

Conducibilità termica certificata λ 0,086 W/mK, densità circa 400 kg/m³, resistenza media a compressione ≥ 1 N/mm².

Marcato CE secondo UNI EN 998-1 e certificato Anab-Icea per la Bioedilizia (versione legante calce idraulica naturale NHL 3.5). Fornito in sacchi, messo in opera con idonea attrezzatura intonacatrice, nello spessore di cm ...



Scansiona il QR code per scaricare la voce di capitolato



Note d'impiego

- Proteggere l'intonaco da pioggia, vento, sole, rapida essiccazione nelle prime 24-48 ore dopo l'applicazione.
- Spessore d'applicazione: da 1 a 3 cm per mano, massimo 6 cm.
- A seconda dell'attrezzatura d'impasto impiegata, la densità in opera del Termointonaco Laterlite potrà subire variazioni.

Intonaco Tagliafuoco Laterlite

Intonaco tagliafuoco certificato a base di vetro espanso.



Vantaggi

Certificato

Sicuro perché certificato EI 120 e EI 180, secondo le nuove normative al fuoco.

Ideale sia per applicazioni su pareti che solai, in ristrutturazioni e nuove costruzioni. Incombustibile, in classe A1 di reazione al fuoco.

Contattare l'Assistenza Tecnica per il calcolo della prestazione al fuoco e la relazione tecnica.

Isolante e resistente

A base di vetro espanso riciclato, assicura resistenza meccanica e miglioramento dell'isolamento termico delle murature; adatto sia in esterni che interni.

Traspirante

Intonaco macroporoso, ottima traspirabilità della parete in tutte le condizioni.

Eco-compatibile

A base di vetro espanso, aggregato leggero riciclato resistente e isolante.

Pronto e sicuro da applicare

Non necessita di trattamenti consolidanti superficiali; a maturazione avvenuta, precedere direttamente alla posa della tradizionale rasatura (semplice o armata).

Premiscelato, facile e veloce

Posa in opera veloce e facile per tutte le esigenze: adatto per impasti a macchina e a mano. Normalmente tassellabile e chiodabile.

Campi d'impiego

Intonaco Tagliafuoco è classificato come intonaco protettivo antincendio ai sensi del D.M. 16/02/07 e del Codice di Prevenzione Incendi.

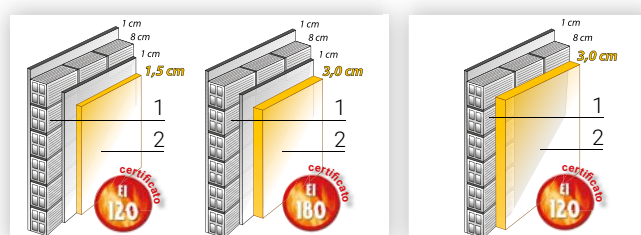
Ideale per impieghi in:

pareti

- in laterizio;
- blocchi di calcestruzzo;
- blocchi di calcestruzzo leggero;
- parete in calcestruzzo anche portanti;

solai

- in laterocemento;
- in acciaio;
- in calcestruzzo;
- alleggeriti.



Intonaco su murature esistenti.

Intonaco su nuove murature.

- 1 Muratura.
- 2 Intonaco Tagliafuoco Laterlite sul lato esposto al fuoco.



Scansiona il QR code per maggiori informazioni



Modalità d'impiego

Preparazione del supporto

Su fondi difficili e per migliorarne l'aggrappo, effettuare un "intonaco di fondo" ("rinzafo") sulle pareti da intonacare

(in alternativa utilizzare idonei prodotti aggrappanti) prima dell'applicazione dell'Intonaco Tagliafuoco Laterlite.

Preparazione dell'impasto

Intonaco Tagliafuoco non richiede aggiunta di altri materiali ed è facilmente preparabile con le normali betoniere, mescolatori planetari, impastatrici a coclea, macchine intonacatrici (non è ammessa la miscelazione manuale o a mezzo trapano elettrico).

Miscelazione manuale:

- **impastare** con ca. 11 litri di acqua pulita per sacco (per betoniera a bicchiere non caricare oltre il 60% della capacità nominale);
- **mescolare** per 5-10 minuti ca. fino a conseguire la **consistenza tipica di un intonaco**.

Applicazione e finitura

- Regolarizzare la superficie dell'Intonaco Tagliafuoco dopo la stagionatura e prima dell'applicazione della rasatura.
- Lasciare stagionare/asciugare l'intonaco per ca. 2-3 sett.
- Finire la superficie dell'Intonaco Tagliafuoco con opportuno prodotto rasante (a base cemento o base calce) o

Miscelazione meccanica (macchina intonacatrice in configurazione intonaco leggero):

- **aggiungere**, al binomio impastatore/pompa, un miscelatore supplementare posto dopo la pompa al fine di impastare al meglio il prodotto ("Rotoquir" per "PFT G4");
- **utilizzare il polmone/pompa standard** (D6-3, 20L) abbinato a un tubo di mandata avente lunghezza massima di 20 m;
- **miscelare** con acqua sino a raggiungere la **consistenza tipica di un intonaco**.

rasante/rete/rasante (consigliabile, per questioni di robustezza e resistenza agli urti, almeno fino 1-1,5 m da terra).

- Eventualmente finire la superficie "rasata" con pitture (acriliche, silossaniche ecc.).

Caratteristiche tecniche

Massa volumica	700 kg/m ³ ca.
Permeabilità al vapore	$\delta_a=18,8 \cdot 10^{-12}$ kg/m·s·Pa
Resistenza a compressione a 28 gg	≥ 1 N/mm ²
Coefficiente di resistenza al passaggio del vapore	$\mu_a=10$
Conducibilità termica λ	0,16 W/mK
Spessori consigliati	minimo 1 cm, massimo 4 cm (massimo 2,5 cm per strato)
Resa in opera	0,25 sacchi/m ² sp. 1 cm 10,0 litri/m ² sp. 1 cm
Temperatura di applicazione	da + 5 °C a + 35 °C
Reazione al fuoco	Euroclasse A1 (incombustibile)
Confezione: bancale in legno a perdere con 30 sacchi da 40 litri/cad. pari a 1,2 m ³ di prodotto sfuso	
Condizioni di Conservazione e Durata (ai sensi del D.M. 10/05/04): in imballi originali, in luogo coperto, fresco, asciutto e in assenza di ventilazione. Massimo 24 mesi dalla data di confezionamento	

Consultare la Scheda Tecnica e di Sicurezza disponibili su Leca.it

Note d'impiego

- Proteggere l'intonaco da pioggia, vento, sole, rapida essiccazione nelle prime 24-48 ore dopo l'applicazione.
- A seconda dell'attrezzatura d'impasto impiegata, la densità in opera dell'Intonaco Tagliafuoco potrà subire variazioni.

Voce di capitolato

Intonaco protettivo al fuoco, costituito da premiscelato "Intonaco Tagliafuoco Laterlite" a base di vetro espanso e legante cemento. Certificato EI 120 e EI 180, conducibilità termica λ 0,16 W/mK, densità circa 700 kg/m³, resistenza media a compressione ≥ 1 N/mm².

Marcato CE secondo UNI EN 998-1.

Fornito in sacchi, messo in opera con idonea attrezzatura intonacatrice, nello spessore di cm ...



Scansiona il QR code per scaricare la voce di capitolato



Sabbia Leca

Inerte leggero e isolante per intonaci resistenti al fuoco.



Vantaggi

Resistente al fuoco

Grazie alle caratteristiche di incombustibilità (classificato Euroclasse A1) con Sabbia Leca si possono confezionare intonaci isolanti e resistenti al fuoco. Per approfondimenti e calcoli contattare l'Assistenza Tecnica Laterlite.

Leggera

Sabbia Leca pesa un terzo dell'inerte tradizionale. Un intonaco confezionato con Sabbia Leca riduce di circa 30 kg/m² il peso di un intonaco di spessore 3 cm.

Termicamente e acusticamente collaborante

Un intonaco confezionato con Sabbia Leca ha una conduttività termica di calcolo di 0,39 W/mK ben inferiore a quella di una malta tradizionale. Inoltre un intonaco strollato in Sabbia Leca migliora l'assorbimento acustico della parete.

Pratica

Sabbia Leca è confezionata in sacchi da 50 litri. Il suo peso ridotto la rende facilmente trasportabile anche là dove il trasporto si presenti particolarmente difficoltoso.

Facile da usare

Seguendo i dosaggi consigliati, Sabbia Leca si utilizza come un inerte tradizionale. L'intonaco ottenuto con Sabbia Leca permette anche la posa meccanizzata.

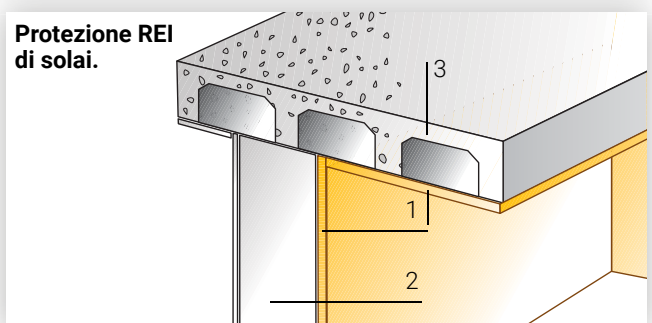
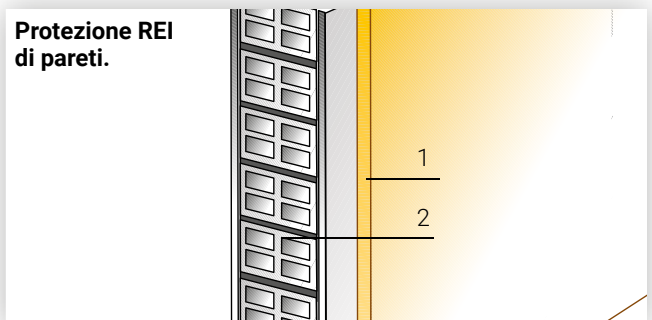
Naturale

Leca non contiene né emette silice libera, sostanze fibrose, gas Radon e in caso di incendio non emette gas tossici. È un prodotto naturale ed ecologico.



Campi d'impiego

Intonaci per interni ed esterni, leggeri e resistenti al fuoco sia per uso civile che industriale. Confezione di intonaci che collaborano all'isolamento termico e acustico.



- 1 Intonaco su parete e/o solaio con Sabbia Leca.
- 2 Parete.
- 3 Solaio.

Scansiona il QR code per maggiori informazioni



Modalità d'impiego

Preparazione del supporto

Su fondi difficili e per migliorarne l'aggrappo, effettuare un "intonaco di fondo" ("rinzafo") sulle pareti da intonacare

(in alternativa utilizzare idonei prodotti aggrappanti) prima dell'applicazione dell'intonaco confezionato con Sabbia Leca.

Preparazione dell'impasto

Mescolare in betoniera per circa 5-6 minuti il legante e la Sabbia Leca tenendo l'asse di rotazione della betoniera quasi orizzontale.

Per esterni

Intonaco isolante e resistente al fuoco, confezionato con:

- 1 m³ di Sabbia Leca (20 sacchi da 50 litri);
- 100 kg di cemento tipo R 32,5 (4 sacchi da 25 kg);
- 300 kg di calce idraulica plastica (6 sacchi da 50 kg);
- acqua come per una consistenza dell'impasto tradizionale.

Trasportare al piano di posa e mettere in opera entro un'ora dall'impasto, anche meno, nella stagione estiva.

Applicazione e finitura

Applicare a mano o mediante intonacatrice (contattare l'Assistenza Tecnica Laterlite) l'intonaco di Sabbia Leca avendo cura di non applicare strati superiori a 1,5 cm.

Per spessori superiori intervenire in due passate. Per spessori elevati e nei casi previsti dalla preparazione della superficie di posa, prevedere la posa di idonea rete portaintonaco.

Per interni

Intonaco isolante e resistente al fuoco, confezionato con:

- 1 m³ di Sabbia Leca (20 sacchi da 50 litri);
- 400 kg di calce idraulica plastica (8 sacchi da 50 kg);
- acqua come per una consistenza dell'impasto tradizionale.

Trasportare al piano di posa e mettere in opera entro un'ora dall'impasto, anche meno, nella stagione estiva.



Caratteristiche tecniche

Massa volumica (in mucchio)	Leca Frantumato 0-2
Massa volumica in mucchio	1.000 kg/m ³
Reazione al fuoco	Euroclasse A1 (incombustibile)
Resistenza al fuoco	contattare l'Assistenza Tecnica
Conformità	D.M. 17/01/2018 "Norme Tecniche per le Costruzioni" e alla relativa "Circolare" (Istruzioni alle NTC)
Confezione: bancale in legno a perdere con 35 sacchi da 50 litri/cad. pari a 1,75 m ³ di prodotto sfuso	
Condizioni di Conservazione e Durata (ai sensi del D.M. 10/05/04): in imballi originali, in luogo coperto, fresco, asciutto e in assenza di ventilazione. Massimo 12 mesi dalla data di confezionamento	

Consultare la Scheda Tecnica e di Sicurezza disponibili su Leca.it

Note d'impiego

- Proteggere l'intonaco da pioggia, vento, sole, rapida essiccazione nelle prime 24-48 ore dopo l'applicazione.

Voce di capitolato

Intonaco Tagliafuoco termoisolante costituito da "Sabbia Leca" (argilla espansa frantumata, denominazione 0-2) e da leganti idraulici nei seguenti dosaggi per ogni m³ di "Sabbia Leca":

- per interni, kg 400 di calce idraulica plastica;
- per esterni, kg 100 di cemento tipo R 32,5 e kg 300 di calce idraulica plastica.

Per spessori superiori a 2 cm o per aggrappo su superfici lisce, utilizzare aggrappanti o reti portaintonaco.



BitumLeca

Conglomerato bituminoso leggero a freddo per riparazioni stradali.



Vantaggi

Leggero

BitumLeca è un conglomerato bituminoso a freddo in cui il pietrischetto è stato, in parte, sostituito dall'inerte leggero Leca. La confezione, in comodi sacchi di polietilene, ha un peso inferiore a 20 kg per facilitarne la maneggevolezza e la praticità in tutte le fasi del lavoro riducendo anche i costi di trasporto.

Elevata resa in opera

Grazie alla leggerezza dell'inerte argilla espansa Leca, il volume del sacco è lo stesso di un tradizionale da 30 kg così da rendere in opera lo stesso quantitativo di prodotto.

Di facile impiego

Le operazioni di messa in opera sono equivalenti a quelle di un conglomerato bituminoso a freddo tradizionale come anche le caratteristiche di resistenza al carico e all'usura.

Inodore ed ecologico

Grazie all'additivo di origine vegetale, BitumLeca è inodore ed ecologico.

Estivo e Invernale

Due prodotti per facilitarne l'impiego in diverse condizioni climatiche.

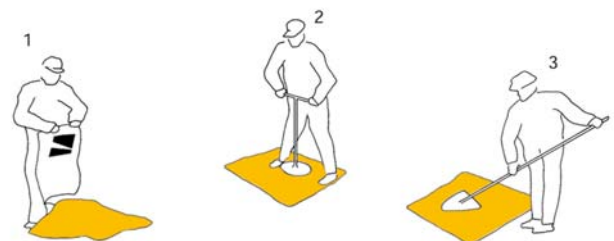
Campi d'impiego

- Riparazione di buche in manti stradali ove occorra rapidità, praticità di intervento e immediata transitabilità.
- In qualsiasi caso occorra un conglomerato bituminoso facilmente stoccabile e movimentabile.

Non adatto per:

- Riparazioni in zone ad alto traffico pedonale e/o ciclabile.
- Riparazioni in zone con traffico di veicoli pesanti con ruote a sezione stretta (es. carrelli elevatori).
- Asfaltare ampie zone.

Riparazione di buche stradali.



- 1 Stendere il BitumLeca.
- 2 Costipare.
- 3 Spolverare con sabbia o calce.

Scansiona il QR code per maggiori informazioni



Modalità d'impiego

Preparazione del fondo

Per favorire il completo indurimento, lo spessore di BitumLeca non deve superare i 5 cm; se necessario, si dovrà riempire il fondo di buche profonde con ghiaietto, ben costipato.

Applicazione

BitumLeca va versato e rasato in uno spessore superiore di circa 1 cm al livello voluto o alla superficie da raccordare.

La superficie su cui si stende BitumLeca deve essere ripulita da polvere o residui, scorticata da erbe e ben costipata.

Nel caso di riempimento delle buche il loro perimetro deve essere preventivamente squadrato in forma regolare.

BitumLeca può avere un indurimento apparente, in confezione, qualora la temperatura ambiente sia inferiore a + 5 °C; in tal caso aprire la confezione qualche tempo prima dell'uso e favorire il rammollimento del prodotto sgranandolo con una pala. L'indurimento finale avviene mediante compattazione da traffico veicolare.



Nel caso di spessori uguali o inferiori a 2 cm si consiglia l'uso, sulla superficie da ripristinare, di una emulsione bituminosa onde migliorare l'aggrappo di BitumLeca.

Finitura

Si procede a costipare lo strato di BitumLeca con un pestello, una piastra vibrante o anche con le ruote di un autoveicolo.

Si cosparge infine la superficie di BitumLeca con uno spolvero di cemento, calce bianca, sabbia o materiali simili e possibilmente si costipa di nuovo; si precisa che con temperature superiori a + 20°C, è consigliabile spolverare a più riprese.

Uso del tipo Estivo e Invernale

BitumLeca è composto da argilla espansa Leca, graniglia di frantoio, bitume distillato, additivi e filler ed è fornito nelle versioni estiva e invernale per facilitarne la messa in opera nelle diverse condizioni climatiche. Utilizzare il prodotto specifico per la stagione nella quale ci si trova a operare.



Caratteristiche tecniche

Massa volumica apparente (in confezione)	850 kg/m ³
Praticabilità	immediata
Peso di un sacco	minore di 20 kg
Confezione: bancale in legno a perdere con 70 sacchi da 21,4 litri/cad. pari a 1,5 m ³ di prodotto sfuso	
Stoccaggio: in imballi originali, in luogo coperto, fresco, asciutto	
Conservare in luogo chiuso o riparato dagli agenti atmosferici (sole diretto, freddo eccessivo) e mantenere i sacchi integri. Validità di 4-6 mesi dalla data di confezionamento riportata sul sacco.	

Consultare la Scheda Tecnica e di Sicurezza disponibili su Leca.it

Voce di capitolato

Conglomerato bituminoso leggero a freddo "BitumLeca", confezionato in sacchi, a base di argilla espansa Leca e bitume, per la riparazione di manti stradali.

Densità in confezione circa 850 kg/m³.

Note d'impiego

- Costipare bene BitumLeca alla posa.
- Non adatto per: riparazioni in zone ad alto traffico pedonale e/o ciclabile; riparazioni in zone con traffico di veicoli pesanti con ruote a sezione stretta (es. carrelli elevatori); asfaltare ampie zone.

ReoLeca

Betoncino leggero e isolante per sottofondi e coperture pompabile con pompe per calcestruzzo.

Vantaggi

Pompabile con normali pompe per calcestruzzo

Fornito in autobetoniera, ReoLeca rende estremamente rapida l'esecuzione di coperture piane e sottofondi, anche nei lavori di ristrutturazione, grazie all'ottima lavorabilità e stendibilità.

Leggero

Soli 800-1000 kg/m³, ideale per ridurre i carichi sulle strutture.

Isolante

La bassa conducibilità termica λ 0,18 W/mK contribuisce attivamente all'isolamento termico.

Facile da posare e a consistenza fluida

Non richiede particolari attrezzature né personale specializzato. Pur comportandosi come un normale calcestruzzo iperfluido consente di realizzare pendenze sino al 4% circa.

Economico

Non occorre la caldana di finitura per la posa di membrane bituminose, a tutto vantaggio di una rapida esecuzione e diminuzione dei costi. La lisciatura si ottiene con il semplice passaggio di una staggia sulla superficie del betoncino appena pompato. È agibile 12-24 ore dopo la messa in opera.

Non sviluppa gas nocivi

Nessun problema con la fiamma durante la posa delle membrane impermeabili sull'ottima finitura superficiale di ReoLeca.

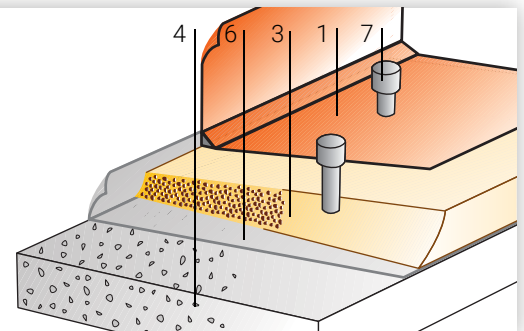
Naturale ed ecologico

È costituito da argilla espansa Leca, non inquina le centrali di betonaggio, gli scarichi e le fognature non vengono intasate.

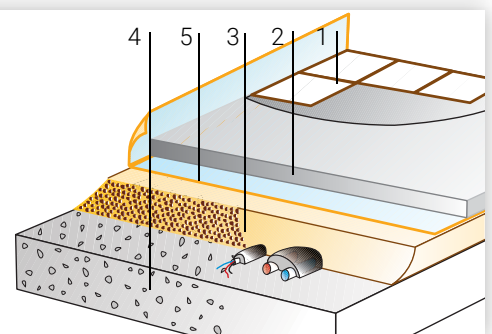
Campi d'impiego

- Massetti di coperture adatti a ricevere membrane impermeabili.
- Strati di alleggerimento di sottofondi per pavimenti non sensibili all'umidità.

Coperture piane.



Sottofondi bistrato.



- 1 Pavimento o membrana impermeabile.
- 2 Massetto in Lecamix.
- 3 Strato di alleggerimento in ReoLeca.
- 4 Solaio.
- 5 Eventuale strato elastico per isolamento acustico al calpestio e/o barriera al vapore.
- 6 Barriera al vapore.
- 7 Aeratore.

Scansiona il QR code per maggiori informazioni



Modalità d'impiego

Preparazione del supporto

Il supporto deve essere senza crepe e parti incoerenti, resistente alla compressione e alla trazione, privo di polvere, vernici, cere, oli, ruggine e sfridi di intonaci. Eventuali impianti (elettrico, sanitario) posati sul supporto devono essere

protetti e distanziati tra loro per evitare un possibile danneggiamento durante le fasi di posa del sottofondo. Data la fluidità di ReoLeca è necessario chiudere eventuali vuoti tra le strutture perimetrali del getto o le cavità degli impianti.

Preparazione dell'impasto

ReoLeca è fornito confezionato direttamente da centrali di betonaggio utilizzando autobetoniere e messo in opera con pompe per calcestruzzo. La pompabilità di ReoLeca è ottenuta con l'inserimento nell'impasto di un additivo aerante.

Tra i vari prodotti presenti in commercio, il più indicato è ReoLeca C (disponibile su richiesta).

Applicazione

Si posa con le normali tecniche: bollini per determinare l'esatta quota, stesura e staggiatura per un esatto livello. È buona norma desolidarizzare il massetto di ReoLeca dai muri perimetrali e/o dai pilastri con una banda in materiale cedevole. Prevedere giunti di contrazione come per i normali massetti.

Strato di finitura

Nel caso di strati di pendenza di coperture piane si procede con l'applicazione delle membrane impermeabili direttamente su ReoLeca.

Per strati di sottofondi di pavimenti è necessaria una cappa di finitura che può essere costituita dai 4-5 cm di malta di allettamento delle piastrelle. Per pavimenti incollati lo spessore della cappa deve essere di almeno 5 cm.

La cappa di finitura può essere realizzata con premiscelati della gamma Lecamix, per diminuire il peso del sottofondo e ridurre i problemi di ritiri e fessurazioni.

Caratteristiche tecniche

Massa volumica (UNI EN 206-1)	800 - 1.000 kg/m ³
Resistenza media a compressione a 28 gg	2,5 N/mm ² (25 kg/cm ²)
Spessori consigliati	≥ 5 cm
Conducibilità termica	0,18 W/mK
Temperatura di applicazione	da + 5 °C a + 35 °C
Tempo di applicazione (a 20°C)	60-90 minuti
Praticabilità dopo la posa	dopo 12-24 ore
Reazione al fuoco	Euroclasse A1 (incombustibile)

Consultare la Scheda Tecnica e di Sicurezza disponibili su Leca.it

Voce di capitolato

Strato di pendenza e isolamento termico adatto all'incollaggio diretto di membrana impermeabile costituito da "ReoLeca", calcestruzzo leggero pompabile a base di cemento, argilla espansa Leca e additivi specifici per permettere la pompabilità con le normali pompe da calcestruzzo; steso (con pendenza max 4%) e livellato nello spessore di cm...

Il cemento sarà del tipo 32,5 (42,5), dosato a circa 3,5 q.li per metro cubo di calcestruzzo reso; il calcestruzzo in opera, a 28 gg. avrà una densità di circa 800-1.000 kg/m³ e una resistenza a rottura a compressione di almeno 25 kg/cm².

Note d'impiego

- Non adatto per coperture con pendenze superiori al 4%.
- Per pavimenti sensibili all'umidità è necessario separare il sottofondo di ReoLeca dagli strati superiori di finitura con una adeguata membrana impermeabile da risvoltare anche sui muri perimetrali.
- Il massetto appena posato va protetto da un veloce asciugamento, specialmente nei mesi estivi.



Calcestruzzi Leggeri

Calcestruzzi leggeri strutturali con argilla espansa, confezionati da centrali di betonaggio o da impianti di prefabbricazione.

Vantaggi

A norma di Legge

L'argilla espansa Leca è un aggregato leggero idoneo per il confezionamento di calcestruzzi leggeri strutturali.

In particolare, le specifiche di Legge (D.M. 17/01/18) sono:

- aggregato leggero - solo di origine minerale (conforme a UNI EN 13055-1);
- classe di resistenza minima - LC 16/18 (cilindrica/cubica);
- classe di resistenza massima - LC 55/60 (cilindrica/cubica);
- densità minima - 1.400 kg/m³;
- densità massima - 2.000 kg/m³;
- densità minima su solai misti lamiera d'acciaio/calcestruzzo: 1.800 kg/m³.

Leggeri

I calcestruzzi strutturali leggeri Leca consentono una riduzione del peso, rispetto ai calcestruzzi tradizionali da circa 500 sino a 1000 kg in meno a m³.

Resistenti

Con gli aggregati Leca e Leca Strutturale è possibile confezionare calcestruzzi strutturali alleggeriti con resistenze alla compressione da 15 a 60 N/mm².

Performanti

I valori di resistenza a trazione, flessione e pull-out e la stabilità dimensionale (ritiro e fluage) dei calcestruzzi Leca, sono comparabili con quelle dei calcestruzzi tradizionali di pari classe.



Scansiona il QR code per maggiori informazioni



Campi d'impiego

L'utilizzo di un calcestruzzo strutturale alleggerito, oltre che nella risoluzione di specifiche problematiche, risulta vantaggioso in molti altri casi, tra cui:

Ristrutturazione

Oltre che per i solai, per tutti gli altri getti (pilastri, muri portanti, cordoli, solette, scale ecc...) da alleggerire per non gravare su strutture e fondazioni preesistenti.

Strutture

In cui il peso proprio costituisca la componente predominante rispetto ai carichi di esercizio (ad es. nei ponti a lunga campata, nei tegoli di copertura e nei grossi pannelli prefabbricati, nei solai con ampie luci ecc...). In tali casi, infatti, l'utilizzo di un calcestruzzo leggero permette di realizzare strutture più snelle con sezioni minori e quindi minori quantitativi di cls e di armature. Ne risultano opere esteticamente più gradevoli oltre che più economiche.

Costruzioni in zona sismica

Come noto l'azione del sisma è proporzionale alla massa delle strutture che esso coinvolge: alleggerire significa ridurre le sollecitazioni

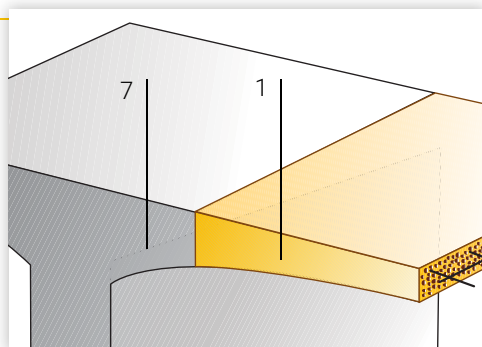
Strutture poggianti su terreni a scarsa portanza

In questi casi la riduzione di peso consente di ridurre i costi di fondazione o, a parità di peso, realizzare strutture di maggiori dimensioni.

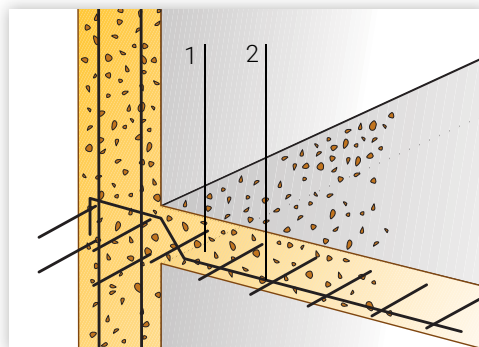
Strutture prefabbricate

In cui sia tecnicamente necessario o economicamente vantaggioso un calcestruzzo con caratteristiche di leggerezza (1/3 del peso in meno rispetto a un cls ordinario), isolamento termico (conducibilità termica pari a meno di 1/3 rispetto a un cls ordinario), resistenza al fuoco e maggiore durabilità.

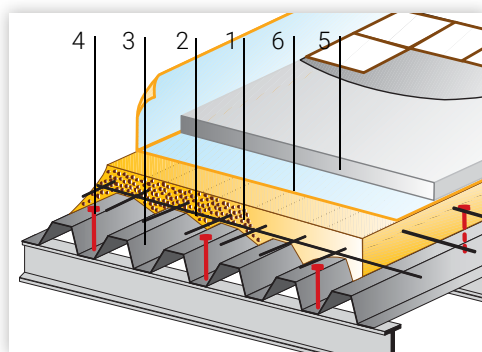
- 1 Calcestruzzo Strutturale Leca.
- 2 Armatura o rete elettrosaldata.
- 3 Solaio o struttura esistente da rinforzare.
- 4 Connettori CentroStorico o puntiformi per soletta collaborante.
- 5 Massetto in Lecamix.
- 6 Eventuale strato elastico per isolamento acustico al calpestio e/o barriera al vapore.
- 7 Calcestruzzo tradizionale.



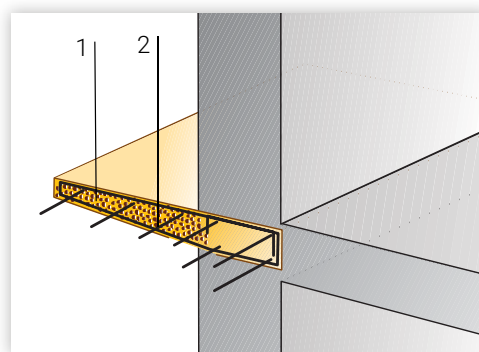
Grandi strutture.



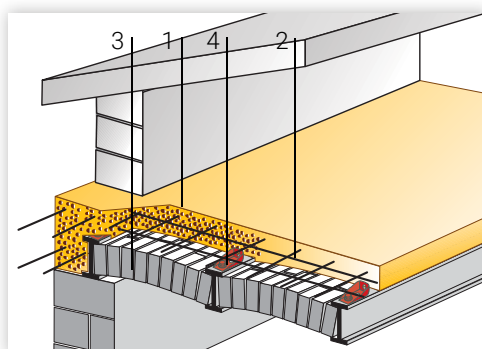
Getti strutturali.



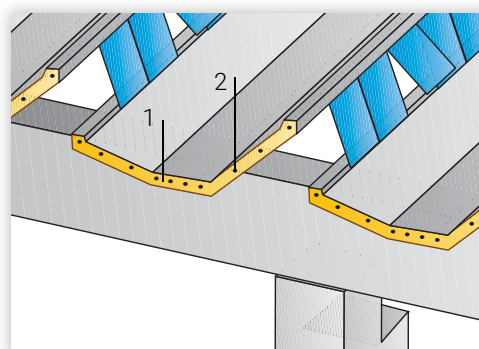
Solai metallici.



Strutture a sbalzo.



Costruzioni in zona sismica.



Strutture prefabbricate.

Modalità d'impiego

Preparazione dell'impasto

I calcestruzzi strutturali Leca sono confezionati dalle centrali di betonaggio o dagli impianti di prefabbricazione.

Per la posa in opera tradizionale (a canaletta o secchione) si procede come per il calcestruzzo tradizionale.

La posa in opera mediante il pompaggio richiede la definizione del corretto mix-design (contattare l'Assistenza Tecnica Laterlite), in particolare si può procedere con:

- Tecnologia SCC (Self Compacting Concrete).
- Pre-bagnatura dell'argilla espansa.

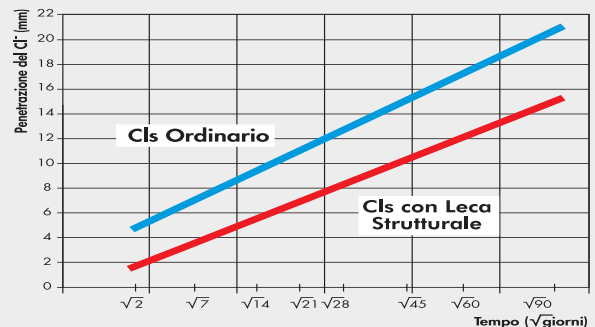
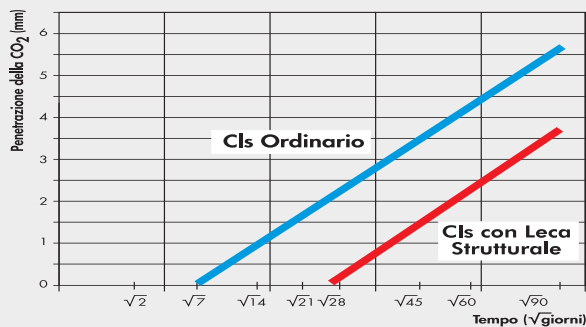
Approfondimenti

Durabilità dei Calcestruzzi Strutturali Leca

Risultati della ricerca ENCO srl (Ponzano Ven. - TV).

Al termine della campagna prove, svoltesi presso i Laboratori ENCO, sui calcestruzzi strutturali leggeri con Leca Strutturale particolarmente positivi (e per un certo verso sorprendenti in quanto non segnalati nella letteratura tecnica) sono apparsi i risultati di penetrazione della CO₂ e del cloruro all'interno del calcestruzzo leggero rispetto a quelli registrati per un calcestruzzo ordinario di pari resistenza meccanica, con identico quantitativo di cemento e rapporto acqua/cemento.

La minore penetrazione della CO₂ potrebbe ipoteticamente essere correlata con la maggiore basicità dell'aggregato leggero Leca rispetto agli inerti ordinari. Analogamente, per la minore diffusione del cloruro si potrebbe invocare una certa benefica attività pozzolanica dell'aggregato leggero, attività che notoriamente rallenta la diffusione del cloruro attraverso il copriferro verso i ferri di armatura (nei grafici sotto il confronto fra un calcestruzzo ordinario e un calcestruzzo confezionato con Leca Strutturale).



Caratteristiche tecniche

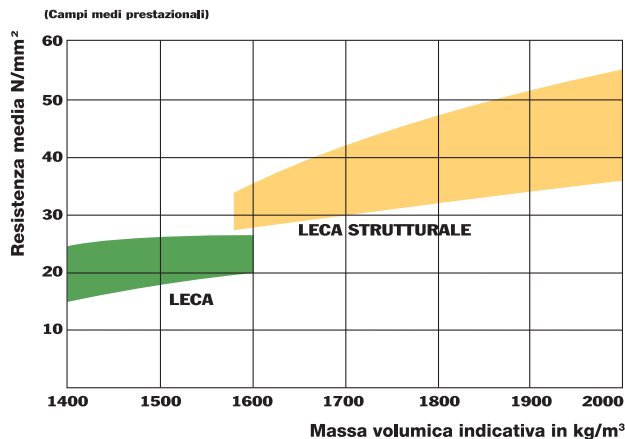
Prestazioni dei calcestruzzi	A	B	C
Massa volumica a secco UNI EN 206 (kg/m ³) circa	1.700	1.800	1.900
Massa volumica a fresco (kg/m ³) ca.	1.850	1.950	2.050
Resistenza caratteristica a compressione R _{ck} (N/mm ²)	30	35	45
E modulo elastico (N/mm ²)	15.000	20.000	25.000
Pompabilità	si	si	si
Tipo di Leca	Leca Strutturale		
Conducibilità termica UNI 10351 (W/mK)	0,54	0,64	0,75

Formulazione indicativa per 1 m ³ di calcestruzzo reso	A	B	C
Cemento 42,5 R (kg)	450	480	480
Leca Strutturale 0-15 (L)	650	600	500
Sabbia 0-4 mm (kg)	660	770	950
Superfluidificante (L)	3,8	3,4	2,9
Acqua (L)	190	170	160
Rapporto acqua/cemento	0,4	0,37	0,35

Contattare l'Assistenza Tecnica Laterlite (tel. 02 48011962) per informazioni specifiche e mix-design dei calcestruzzi leggeri strutturali.



Il diagramma dei calcestruzzi Leca



Scansiona il QR code, scrivi a laterlite@laterlite.it per richiedere le speciali monografie tecniche di approfondimento sui calcestruzzi leggeri strutturali



Note d'impiego

Le ricette d'impasto dei Calcestruzzi Strutturali Leca sono da considerarsi puramente indicative. Per approfondimenti contattare l'Assistenza Tecnica Laterlite.





Calcestruzzo

Centro Storico

Laterite

Calcestruzzo
Centro Storico

Connettore
Centro Storico
Quando ristrutturati, consolida i solai
L'UNIONE RINFORZO fa il RINFORZO
SCOPRI DI PIÙ
www.centrostorico.eu

Calcestruzzo
Centro Storico

Calcestruzzo

Centro Storico

Laterite

Calcestruzzo
Centro Storico

Connettore
Centro Storico
Quando ristrutturati, consolida i solai
L'UNIONE RINFORZO fa il RINFORZO
SCOPRI DI PIÙ
www.centrostorico.eu

Calcestruzzo
Centro Storico

Calcestruzzo

Centro Storico

Laterite

Calcestruzzo
Centro Storico

Connettore
Centro Storico
Quando ristrutturati, consolida i solai
L'UNIONE RINFORZO fa il RINFORZO
SCOPRI DI PIÙ
www.centrostorico.eu

Calcestruzzo
Centro Storico

Calcestruzzo

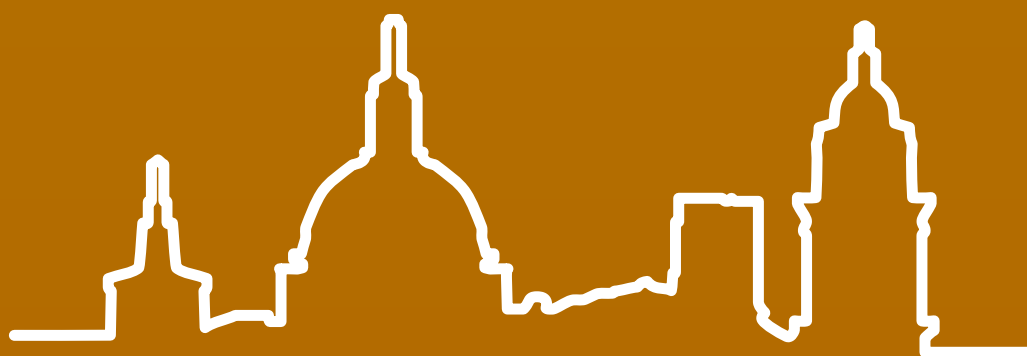
Centro Storico

Laterite

Calcestruzzo

Connettore
Centro Storico
Quando ristrutturati, consolida i solai
L'UNIONE RINFORZO fa il RINFORZO
SCOPRI DI PIÙ
www.centrostorico.eu

Calcestruzzo
storico



CentroStorico

Sottofondi	94
Massetti	98
Calcestruzzi	102
Sistemi di consolidamento dei solai	114
Prodotti complementari	131
Linea Calce NHL	142

Sottofondo CentroStorico

Sottofondo leggero premiscelato a elevata compattezza superficiale e rapido indurimento.



Resistente con superficie chiusa e compatta

È un sottofondo con un'elevata resistenza alla compressione (70 kg/cm²) e, grazie alla grana fine, crea una superficie chiusa e compatta che lo rende idoneo anche per gli impieghi più gravosi durante le lavorazioni successive (formazione di intonaci, tavolati, tramezzature).

Rapido indurimento

Resistente a compressione dopo soli 7 giorni (60 kg/cm²) è ideale per consentire la rapida posa dello strato di finitura.

Elevata planarità

Grazie alla consistenza fluida, assicura la necessaria planarità al sottofondo per la posa del materassino acustico e dei pannelli del sistema radiante.

Isolante termico

La bassa conducibilità termica certificata (0,186 W/mK) è sinonimo di isolamento e quindi di risparmio energetico. Con soli 5 cm il sottofondo bistrato in divisori orizzontali inter-piano è isolato a norma di legge termica.

Leggero

Soli 650 kg/m³ in opera, assicura carichi permanenti ridotti alleggerendo le strutture.

In copertura

Idoneo per l'incollaggio diretto della membrana impermeabile bituminosa.

Incombustibile

Composto da Lecapiù e leganti cementizi ha una reazione al fuoco di Euroclasse A1 (incombustibile).

Maneggevole e versatile

Premiscelato, richiede solo l'aggiunta di acqua: il sacco di ridotte dimensioni, 25 L pari a ca. 16 kg, assicura una pratica movimentazione anche nei cantieri più difficili.

Pompabile

Con le normali pompe pneumatiche da sottofondi.

Ecobiocompatibile

Il premiscelato Sottofondo CentroStorico è certificato da ANAB-ICEA per la Bioarchitettura.

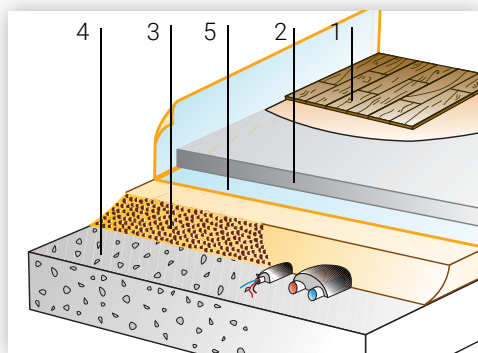


Scansiona il QR code per maggiori informazioni

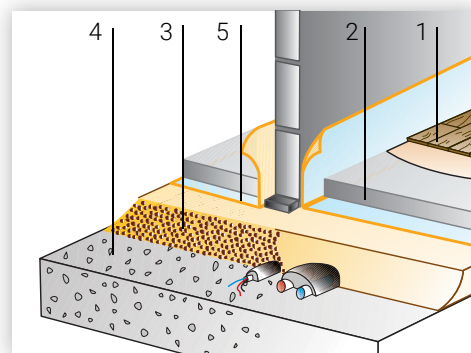


Campi d'impiego

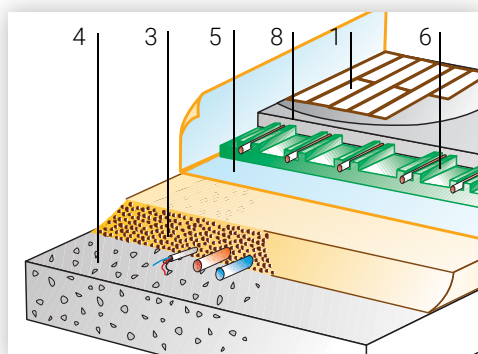
- Strati di isolamento-alleggerimento di sottofondi per qualsiasi tipo di pavimento.
- Strati di isolamento termico per pendenze (< 15%) e coperture adatti alla posa della membrana impermeabile bituminosa.
- Strati di isolamento-alleggerimento di sottofondi in condizioni "gravose" (successive lavorazioni perintonaci, tavolati, ecc.).
- Strati di compensazione a superficie chiusa e compatta per la posa di pannelli del sistema di riscaldamento a pavimento.
- Sottofondo monostrato per la posa diretta di pavimentazioni non sensibili all'umidità (posa a consistenza fluida).



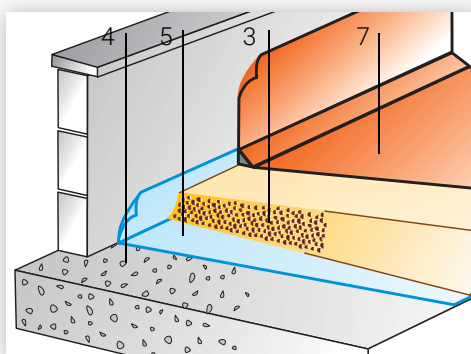
Sottofondi pluristrato termoisolanti.



Sottofondi a superficie compatta ed elevata resistenza.

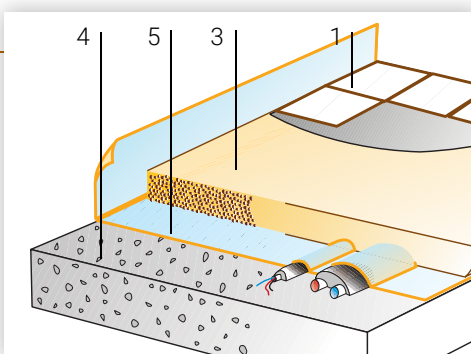


Rasamento impianti per la posa di sistemi di riscaldamento a pavimento.



Strato di pendenza isolante per l'incollaggio diretto della membrana.

- 1 Pavimento.
- 2 Massetto in Lecamix/Massetto CentroStorico.
- 3 Strato di alleggerimento/isolamento/sottofondo/massetto di finitura in Sottofondo CentroStorico.
- 4 Solaio o struttura portante.
- 5 Eventuale strato elastico per isolamento acustico al calpestio e/o barriera al vapore.
- 6 Sistema di riscaldamento a pavimento.
- 7 Membrana impermeabile.
- 8 Massetto in Massettomix PaRis 2.0.



Sottofondi monostrato.



Modalità d'impiego

Preparazione del supporto

Il piano di posa deve essere senza crepe e parti incoerenti, resistente alla compressione e alla trazione, privo di polvere, vernici, cere, olii, ruggine e sfridi di intonaci.

Gli impianti (elettrico, sanitario) devono essere protetti e distanziati tra loro per evitare un possibile danneggiamento durante le fasi di posa del sottofondo.

Preparazione dell'impasto

Sottofondo CentroStorico non richiede aggiunta di altri materiali ed è preparabile con le normali betoniere, mescolatori planetari, impastatrici a coclea anche in continuo, pompe pneumatiche per sottofondi (non è ammessa la miscelazione manuale o con trapano elettrico).

- **Impastare** Sottofondo CentroStorico con circa 4 litri di acqua pulita per sacco (per betoniera a bicchiere non caricare oltre il 60% della capacità nominale).

- **Mescolare** circa 3 minuti fino a consistenza "pastosa" e "semifluida".
- L'impiego delle pompe per sottofondi (che richiedono un maggiore quantitativo di acqua per l'impasto fino a ca. 2-3 litri/sacco in relazione alla distanza di pompaggio) e impastatrici in continuo potrebbero non garantire una finitura con la medesima chiusura superficiale rispetto a quella ottenuta con betoniere e mescolatori.



Applicazione e finitura

Sottofondo CentroStorico si posa come un sottofondo fluido. Lo strato di finitura o massetto può essere realizzato con Lecamix per diminuire il peso del sottofondo, ridurre problemi di fessurazione e tempi di asciugatura.

Quando Sottofondo CentroStorico è utilizzato come sottofondo monostrato, posarlo a consistenza fluida e dopo idonea maturazione posare la pavimentazione non sensibile all'umidità.

- 1 Preparazione dei punti di livello o fasce.
- 2 Stesura dell'impasto nello spessore desiderato.
- 3 Livellare con staggia (non necessita di compattazione).
- 4 Posa della pavimentazione ceramica dopo 7 gg (vedi scheda tecnica).



Guarda il video di posa

Caratteristiche tecniche Voce di capitolato

Massa volumica apparente (in confezione)	650 kg/m ³ ca.	
Massa volumica in opera	650 kg/m ³ ca.	
Resistenza a compressione certificata	6 N/mm ² (a 7 gg) 7 N/mm ² (a 28 gg)	
Conducibilità termica λ certificata	0,186 W/mK	
Posa di PaRis SLIM/UltraSLIM	dopo ca. 15 gg	
Spessori d'applicazione	sottofondo non aderente (senza adesione al supporto e/o su barriera al vapore)	≥ 5 cm
	sottofondo aderente (in adesione al supporto)	$\geq 3,5$ cm
Umidità residua (in lab. 20°C e 55% u.r.) circa	<ul style="list-style-type: none"> sp. 6 cm: 6% (15 gg) - 5,5% (28 gg) - 5% (45 gg) sp. 8 cm: 8% (15 gg) - 7% (28 gg) - 6% (45 gg) 	
Resa in opera (in funzione del grado di addensamento)	0,42 sacchi/m ² sp. 1 cm; ca. 2,38 m ² /sacco sp. 1 cm ca.	
Pedonabilità	24 ore dalla posa	
Tempo di applicazione	60 minuti (a + 20°C)	
Temperatura di applicazione	da + 5 °C a + 35 °C	
Reazione al fuoco	Euroclasse A1 _{FL} (incombustibile)	
Abbattimento rumore da calpestio	richiedere certificazione	
Marcatura CE	EN 13813 CT-C7-F1	
Confezione: bancale in legno a perdere con 98 sacchi da 25 litri/cad. pari a 2,45 m ³ di prodotto sfuso		
Condizioni di Conservazione e Durata (ai sensi del D.M. 10/05/04): in imballi originali, in luogo coperto, fresco, asciutto e in assenza di ventilazione. Massimo 12 mesi dalla data di confezionamento		

Consultare la Scheda Tecnica e di Sicurezza disponibili su Leca.it



Sottofondo leggero ad elevata compattezza superficiale e rapido indurimento costituito da Sottofondo CentroStorico, premiscelato a base di argilla espansa Lecapiù (assorbimento di umidità circa 1% a 30'), cemento tipo Portland e additivi. Densità in opera circa 650 kg/m³, resistenza media a compressione certificata 7,0 MPa (a 28 gg) e conducibilità termica certificata λ 0,186 W/mK. Confezionamento e posa in opera secondo le indicazioni del produttore.



Scansiona il QR code per scaricare la voce di capitolato



Note d'impiego

- Non aggiungere altra acqua al prodotto già impastato.
- Non bagnare lo strato di Sottofondo CentroStorico dopo la posa.
- Se gli spessori del sottofondo aderente risultano compresi tra 3,5 e 5 cm (applicazione senza posa diretta della pavimentazione) occorre prevedere l'utilizzo di laticci per boiaccia cementizia (tipo Lattice CentroStorico) che garantiscano l'aggrappo al supporto sottostante.
- Se esiste la possibilità di risalita di umidità dagli strati sottostanti Sottofondo CentroStorico e sono previsti pavimenti sensibili all'umidità, è consigliabile interporre tra Sottofondo CentroStorico e la struttura sottostante un'ideale barriera al vapore.
- Prodotto non a veloce asciugatura: qualora si debba intervenire con la realizzazione del massetto di finitura per la posa di pavimenti sensibili all'umidità prima di aver raggiunto l'ideale asciugatura dello strato di Sottofondo CentroStorico, posizionare un'ideale barriera al vapore tra i due strati.
- Per l'applicazione della membrana impermeabile in pendenze (< 15%) e coperture, verificare che il supporto sia:
 - Liscio, compatto, asciutto e pulito;
 - Nell'eventualità in cui il supporto possa presentare tracce di umidità residua, la buona pratica di cantiere consiglia l'impiego di esalatori posizionati in modo da consentire l'evacuazione dell'umidità in eccesso.
- L'operatore dovrà valutare attentamente oltre la consistenza dell'impasto anche le altre condizioni del cantiere; ad esempio in estate può essere opportuno aumentare un po' l'acqua.
- In caso di supporto assorbente bagnare il piano di posa al fine di evitare la veloce disidratazione dell'impasto.
- In caso di esposizione agli agenti atmosferici, prevedere un idoneo strato di protezione.

Massetto CentroStorico

Massetto leggero premiscelato fibrato a rapida asciugatura anche per bassi spessori.



Vantaggi

Basso spessore

Massetto CentroStorico è adatto per la formazione di massetti leggeri con spessore minimo di soli 3 cm, anche senza reti di rinforzo, per tutte le applicazioni e le tipologie di rivestimenti.

Fibrato

L'aggiunta di speciali fibre polipropileniche aumentano le proprietà meccaniche dello strato di finitura, particolarmente utile quando posato in basso spessore.

Isolante termico

Il coefficiente di conducibilità termica (λ pari a 0,27 W/mK) è circa un quarto del tradizionale sabbia e cemento, migliorando le prestazioni termiche del divisorio orizzontale.

Rapida asciugatura

Grazie alla specifica formulazione è asciutto per la posa del parquet in tempi rapidi, assicurando tempi certi anche per spessori maggiori. Rapido anche per la posa di ceramica e assimilabili dopo sole 36 h.

Leggero

Il peso in opera è di 1.250 kg/m³: 3 cm di spessore pesano solo 37 kg/m² (60 kg/m² se in sabbia cemento).

Maneggevole e versatile

Premiscelato in sacco, richiede l'aggiunta della sola acqua d'impasto: grazie alla comodità offerta dal sacco di ridotte dimensioni, 16 L pari a ca. 18 kg, si assicura una pratica movimentazione del materiale anche nei cantieri più difficili. Idoneo per impieghi in interni ed esterni.

Incombustibile

Composto da Lecapiù e leganti cementizi ha una reazione al fuoco di Euroclasse A1 (incombustibile): la miglior garanzia contro il fuoco.

Pompabile

È pompabile con le normali pompe pneumatiche usate per i sottofondi.

Ecobiocompatibile

È certificato ANAB-ICEA per la Bioarchitettura.

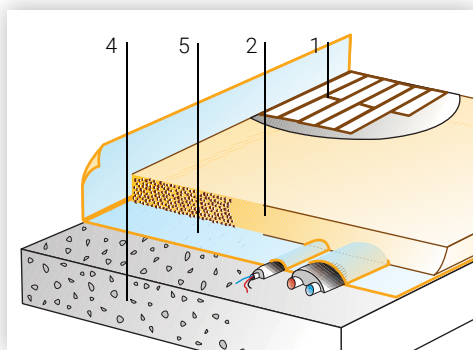


Scansiona il QR code per maggiori informazioni

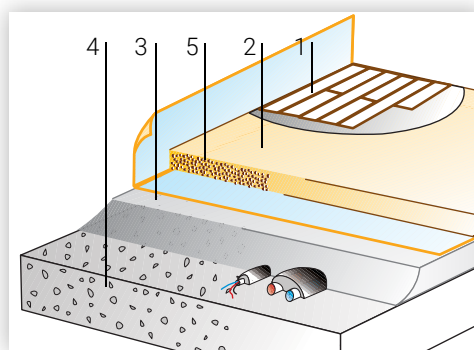


Campi d'impiego

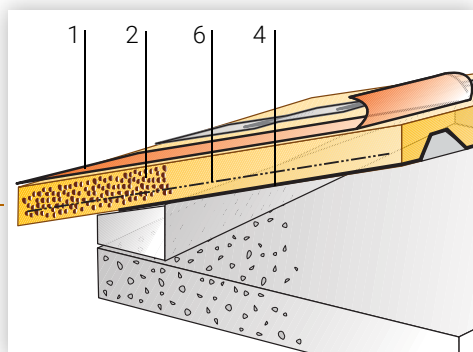
- Massetti di finitura anche a basso spessore e a rapida asciugatura.
- Sottofondi alleggeriti monostrato.
- Massetti di finitura di sottofondi pluristrato.
- Massetti di finitura in genere, per interni ed esterni, adatti alla posa diretta di tutti i tipi di pavimenti.
- Strato di pendenza in copertura per la posa di qualsiasi soluzione impermeabilizzante.
- Massetti per sistemi radianti di tipo fresato.



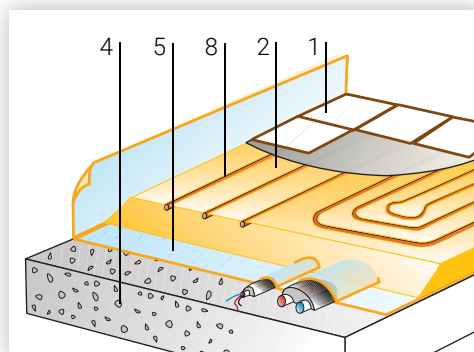
Sottofondi monostrato.



Sottofondi bistrato.

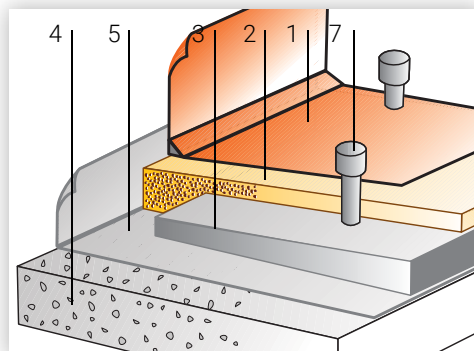


Coperture a falda.



Massetti radianti fresati.

- 1 Pavimento, copertura o membrana impermeabile secondo i casi.
- 2 Massetto CentroStorico.
- 3 Strato di alleggerimento/ isolamento in Leca, Lecapiù o Lecacem.
- 4 Solaio o struttura portante.
- 5 Eventuale strato elastico per isolamento acustico al calpestio e/o barriera al vapore.
- 6 Rete elettrosaldata.
- 7 Aeratore.
- 8 Sistema radiante di tipo fresato.



Coperture piane.



Modalità d'impiego

Preparazione del supporto

Il solaio o lo strato di alleggerimento devono essere senza crepe e parti incoerenti, resistenti alla compressione e alla trazione, privi di polvere, vernici, cere, olii, ruggine e sfidri di intonaci. Gli eventuali impianti (elettrico, sanitario) posati sul supporto devono

essere adeguatamente protetti e distanziati tra loro per evitare un possibile danneggiamento durante le fasi di posa del sottofondo. Si consiglia la realizzazione dello strato di alleggerimento con prodotti a basso contenuto di umidità (Lecapiù o Lecacem).

Preparazione dell'impasto

Massetto CentroStorico non richiede aggiunta di altri materiali ed è facilmente preparabile con le normali betoniere, mescolatori planetari, impastatrici a coclea anche in continuo, pompe pneumatiche per sottofondi (non è ammessa la miscelazione manuale o a mezzo trapano elettrico).

- **Impastare** con circa 2 L di acqua pulita per sacco (per betoniera a bicchiere non caricare oltre il 60% della capacità nominale, il pompaggio pneumatico potrebbe richiedere un maggiore quantità di acqua).

- **Mescolare** per circa 3 min. fino a consistenza "terra-umida".



Applicazione e finitura

Massetto CentroStorico si posa con le normali tecniche dei sottofondi.

- Desolidarizzare il massetto dai muri perimetrali e/o pilastri con una banda in materiale cedevole spessore 3-5 mm, alta almeno come lo spessore del massetto più il pavimento.
- Prevedere giunti di contrazione (da realizzare sul massetto allo stato "fresco") per riquadri non superiori a 5x5=25 m² ovvero quando il rapporto lunghezza/larghezza supera il valore di 3 e con superfici irregolari (forme a L e/o simili).
- Utilizzare una leggera rete se sopra gli impianti (elettrico, sanitario) lo spessore è inferiore a 5 cm.

- 1 **Formazione delle fasce laterali e/o bollini** per determinare l'esatta quota.
- 2 **Stesura dell'impasto e sua compattazione.**
- 3 **Staggiatura** per un esatto livello.
- 4 **Fratazzatura** a mano o con adatto mezzo meccanico.
- 5 **Posa della pavimentazione** dopo 3 gg (ceramica) e 7 gg (parquet), vedi tabella caratteristiche tecniche.



Caratteristiche tecniche Voce di capitolato

Massa volumica apparente (in confezione)	1.150 kg/m ³ ca.	
Massa volumica in opera	1.250 kg/m ³ ca.	
Fibrato	Fibre polimeriche (19 mm)	
Resistenza a compressione certificata	20 N/mm ² (200 kg/cm ²)	
Resistenza a flessione certificata	4 N/mm ²	
Conducibilità termica λ certificata	0,27 W/mK	
Tempi di asciugatura (pavimentazioni sensibili all'umidità)	5 gg. per sp. 3 cm ca. 7 gg. per sp. 5 cm ca. 17 gg. per sp. 8 cm ca. 27 gg. per sp. 10 cm ca.	
Tempi di posa pavimentazioni non sensibili all'umidità	36 h ca.	
Spessori d'applicazione	massetto non aderente (senza adesione al supporto e/o su barriera al vapore)	≥ 5 cm
	massetto aderente (in adesione al supporto)	≥ 3 cm
	massetto su strato elastico (materassino acustico)	≥ 6 cm
Resa in opera (in funzione del grado di compattazione)	0,69 sacchi/m ² sp. 1 cm; ca. 1,45 m ² /sacco sp. 1 cm ca.	
Tempo di applicazione	60 minuti (a + 20°C)	
Temperatura di applicazione	da + 5 °C a + 35 °C	
Reazione al fuoco	Euroclasse A1 (incombustibile)	
Abbattimento rumore da calpestio	richiedere certificazione	
Marcatura CE	EN 13813 CT-C20-F4	
Confezione: bancale in legno a perdere con 84 sacchi da 16 litri/cad. pari a 1,34 m ³ di prodotto sfuso		
Condizioni di Conservazione e Durata (ai sensi del D.M. 10/05/04): in imballi originali, in luogo coperto, fresco, asciutto e in assenza di ventilazione. Massimo 12 mesi dalla data di confezionamento		

Consultare la Scheda Tecnica e di Sicurezza disponibili su Leca.it

Massetto leggero fibrato per bassi spessori e a rapida asciugatura costituito da Massetto CentroStorico, premiscelato a base di argilla espansa Lecapiù (assorbimento di umidità circa 1% a 30'), inerti naturali, fibre polimeriche, cemento tipo Portland e additivi per la posa di pavimenti incollati (anche sensibili all'umidità). Densità in opera circa 1250 kg/m³, conducibilità termica certificata λ 0,27 W/mK e resistenza a compressione certificata 20 MPa (a 28 gg). Asciugatura: 3% umidità residua in circa 7 giorni dal getto per spessore 5 cm. Confezionamento e posa in opera secondo le indicazioni del produttore.



Scansiona il QR code per scaricare la voce di capitolato



Note d'impiego

- Il massetto appena posato non deve essere bagnato e va protetto da un eccessivo asciugamento specie nei mesi estivi e/o con forte ventilazione.
- Se esiste la possibilità di risalita di umidità dagli strati sottostanti Massetto CentroStorico e sono previsti pavimenti sensibili all'umidità, interporre tra Massetto CentroStorico e lo strato sottostante una barriera al vapore.
- Se gli spessori dei massetti aderenti risultano compresi tra 3 e 5 cm occorre prevedere alcuni particolari accorgimenti quali l'utilizzo di laticci (tipo Lattice CentroStorico) per boiaccia cementizia che garantiscano l'adesione al supporto sottostante ed eventualmente l'inserimento di una leggera rete di armatura.
- In caso di posa diretta di pavimentazioni resilienti (gomma, PVC, Linoleum) contattare l'Assistenza Tecnica.
- In caso di esposizione agli agenti atmosferici, prevedere un idoneo strato di protezione.

Calcestruzzo CentroStorico

Calcestruzzo leggero strutturale
premiscelato fibrato a ritiro
compensato e asciugatura controllata.



Vantaggi

Leggero

Il peso ridotto, ca. 1500 kg/m³ ca., assicura un risparmio di oltre il 40% rispetto a un calcestruzzo tradizionale (ca. 2.400 kg/m³).

Resistente

La resistenza a compressione, classe LC 25/28, è paragonabile ai calcestruzzi tradizionali confezionati in cantiere.

Fibrato

La presenza delle speciali fibre polimeriche consente di limitare le fessurazioni del calcestruzzo da ritiro plastico, particolarmente utile durante le fasi di presa e indurimento.

Ritiro compensato

L'aggiunta di specifici additivi antiritiro in abbinamento alle fibre polipropilene e una speciale formulazione, consente di ridurre il ritiro del calcestruzzo entro i 400 µm/m a 28gg; inferiore di oltre la metà di un calcestruzzo tradizionale, risulta particolarmente vantaggioso nei casi di posa diretta della pavimentazione.

Asciugatura controllata

Tempi certi per la posa diretta della pavimentazione tipo parquet (in abbinamento a Primer CentroStorico).

Idoneo alla posa diretta della pavimento.

Grazie alla specifica formulazione, evita la formazione del massetto di finitura in presenza di ridotti spessori.

A "norma di Legge"

Conforme alle Norme Tecniche per le Costruzioni (D.M. 17/01/18).

Sicuro

Ha una curva granulometrica e un dosaggio di legante costante e controllato, sinonimo di qualità del calcestruzzo.

Maneggevole e versatile

Premiscelato in sacco, richiede l'aggiunta della sola acqua d'impasto: i comodi sacchi da 16 L (ca. 20 kg) assicurano una pratica movimentazione del materiale anche nei cantieri più difficili.

Incombustibile

Composto da Lecapiù e leganti ha una reazione al fuoco di Euroclasse A1 (incombustibile): una garanzia contro il fuoco.

Pompabile

È pompabile con le normali pompe pneumatiche usate per i sottofondi.

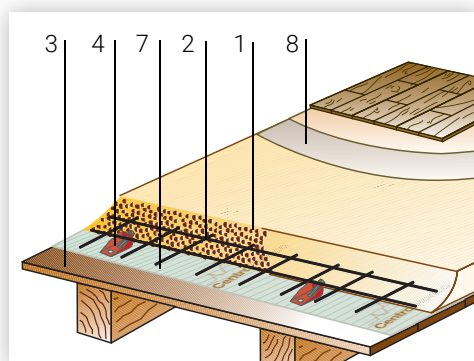


Scansiona il QR
code per maggiori
informazioni

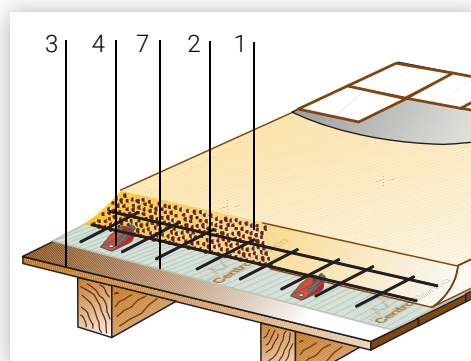


Campi d'impiego

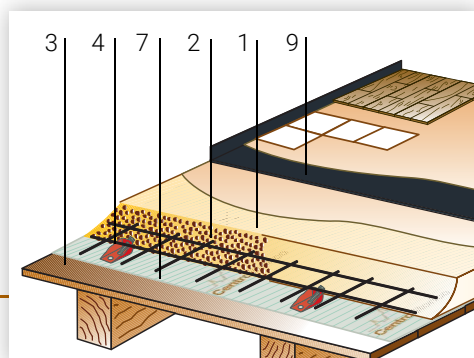
- Realizzazione di getti collaboranti su solai in legno, laterocemento, calcestruzzo (anche metallici su costruzioni esistenti).
- Realizzazione di getti per la posa diretta della pavimentazione.
- Dovunque nel cantiere sia richiesto un calcestruzzo con buone doti di leggerezza e resistenza.
- Getti strutturali a norma con il D.M. 17/01/2018 "Norme Tecniche per le Costruzioni" e la "Circolare 21/01/19 n. 7".
- Applicazione per esterni e interni.



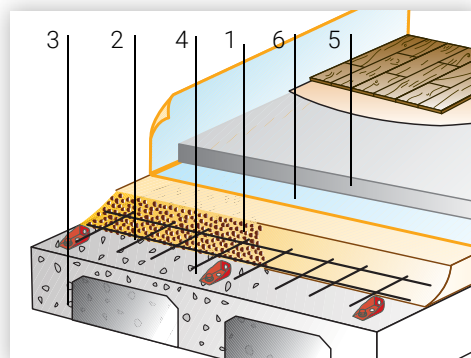
Solai in legno (pavimento in parquet).



Solai in legno (pavimento in ceramica).

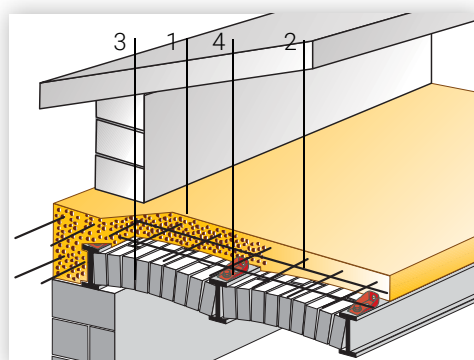


Solai in legno (isolante anticalpestio)

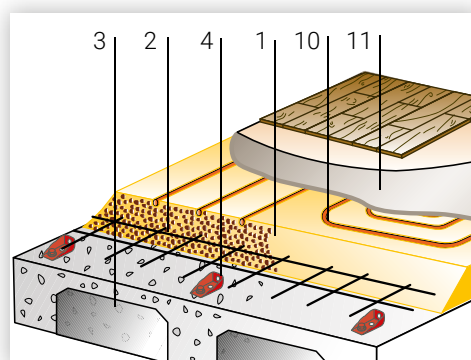


Solai in laterocemento (soluzione bistrato).

- 1 Calcestruzzo CentroStorico.
- 2 Armatura metallica o rete elettrosaldata.
- 3 Solaio o struttura esistente da rinforzare.
- 4 Connettore CentroStorico.
- 5 Massetto in premiscelati Lecamix/Massetto CentroStorico.
- 6 Eventuale strato elastico per isolamento acustico al calpestio e/o barriera al vapore.
- 7 Membrana CentroStorico.
- 8 Primer CentroStorico con sabbia.
- 9 Materassino CentroStorico.
- 10 Sistema radiante di tipo fresato (considerare uno spessore di LecaCLS aumentato di 2 cm rispetto al fabbisogno strutturale).
- 11 Eventuale livellamento in ultraSLIM



Cordolature in zona sismica e rinforzi di solai di edifici esistenti.



Consolidamento solai, idoneo anche per ospitare sistemi radianti fresati (spessore aumentato di 2 cm rispetto al fabbisogno strutturale).

Approfondimenti

Sistema di consolidamento dei solai

Grazie alla storica esperienza nel settore ed alla maturata conoscenza della tecnologia dei materiali, Laterlite offre ai Professionisti e alle Imprese del settore un prezioso strumento di calcolo per il rapido dimensionamento dei solai misti calcestruzzo/legno, calcestruzzo/calcestruzzo, calcestruzzo/acciaio con Connettore CentroStorico.

Scaricabile gratuitamente su Leca.it, il dimensionamento dei solai sopra può essere eseguito in completa autonomia inserendo le specificità dell'elemento strutturale esistente all'interno della semplice interfaccia di calcolo. Il calcolo risulta rapido e facilitato, grazie ai parametri dei prodotti già preimpostati, e alla possibilità di prevedere l'inserimento anche degli altri strati di materiali a contorno del sistema di consolidamento quali i sottofondi e i massetti di finitura.

Laterlite offre uno specifico servizio di consulenza al calcolo, con relazioni tecniche e schemi di posa della connessione.

Assistenza Tecnica Laterlite: 02.48011962 | calcolo.strutturale@laterlite.it | Leca.it



Modalità d'impiego

Preparazione del supporto

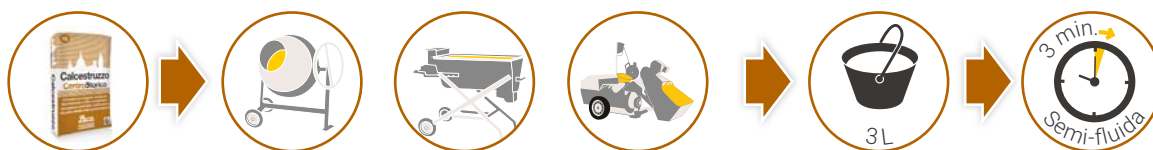
Il supporto deve essere pulito, senza parti incoerenti, polveri o altri residui; deve essere adatto a ricevere un getto di

cemento armato. Devono perciò essere previste armature, collegamenti, distanziali e/o disarmanti.

Preparazione dell'impasto

Calcestruzzo CentroStorico non richiede aggiunta di altri materiali ed è facilmente preparabile con le normali betoniere, mescolatori planetari, impastatrici a coclea anche in continuo, pompe pneumatiche per sottofondi (non è ammessa la miscelazione manuale o a mezzo trapano elettrico).

- **Impastare** con ca. 3 litri di acqua pulita per sacco (per betoniera a bicchiere non caricare oltre il 60% della capacità nominale, il pompaggio pneumatico potrebbe richiedere una maggiore quantità di acqua).
- **Mescolare** per almeno 3 minuti fino a conseguire una consistenza "semi-fluida".



Applicazione e finitura

In caso di supporto assorbente stendere Lattice CentroStorico e lasciare asciugare per alcune ore prima del getto (in alternativa bagnare a rifiuto).

Calcestruzzo CentroStorico si posa come un tradizionale calcestruzzo. Prestare attenzione alla vibratura che dovrà essere fatta in modo da non far risalire in superficie i granuli di Lecapiù. L'applicazione di Calcestruzzo come rinforzo di solai:

- 1 **Formazione delle fasce laterali e/o bollini** per determinare l'esatta quota.
- 2 **Stesura dell'impasto e sua compattazione.**
- 3 **Staggiatura** per un esatto livello.

La soletta in calcestruzzo (per consolidamento) non è un massetto di finitura e quindi non deve essere interrotta da impianti (tubazioni idrauliche, scarichi, impianti elettrici ecc.) pena la perdita di resistenza della soletta stessa (eventuali deroghe vanno studiate e decise dal progettista strutturista). Qualora i vincoli di cantiere non permettano di realizzare un idoneo massetto di finitura è possibile incollare direttamente la pavimentazione su Calcestruzzo CentroStorico, in accordo alle caratteristiche e prestazioni tecniche di prodotto.

Quando Calcestruzzo CentroStorico è posto su solaio, considerare le eventuali conseguenze che possibili inflessioni della struttura avrebbero sulla pavimentazione incollata direttamente sullo strato di calcestruzzo..



Guarda il video di posa



Caratteristiche tecniche Voce di capitolato

Massa volumica apparente (in confezione)	1.250 kg/m ³ ca.
Classe di massa volumica (UNI EN 206)	D 1,6 (1600 kg/m ³ ca.)
Classe di resistenza a compressione	LC 25/28
Resistenza a compressione certificata	R _{ck} = 28 N/mm ² (cubica) f _{ck} = 25 N/mm ² (cilindrica)
Classe di esposizione	X0-XC1
Conducibilità termica λ certificata	0,47 W/mK
Fibre	Fibre polimeriche (lunghezza 19 mm)
Modulo elastico certificato	E = 17.000 N/mm ²
Posa della pavimentazione	<ul style="list-style-type: none"> • parquet e assimilabili: ca. 15 gg (previa posa di Primer su Calcestruzzo con umidità residua max del 6%) • ceramica e assimilabili: min 28 gg
Umidità residua lab. 20°C e 55% u.r.	ca. 5% (14 gg) ca. 4% (28 gg) sp. 5 cm
Spessore minimo consigliato per il consolidamento dei solai	≥ 5 cm
Ritiro (UNI 11307)	Compensato: < 400 μm/m a 28 gg (Calcestruzzo tradizionale ≥ 800 μm/m)
Resa in opera (consolidamento dei solai)	0,74 sacchi/m ² ca. per sp. 1 cm 1,35 m ² /sacco ca. per sp. 1 cm
Pedonabilità	12 ore
Reazione al fuoco	Euroclasse A1 (incombustibile)
Resistenza al fuoco	contattare l'Assistenza Tecnica
Confezione: bancale in legno a perdere con 84 sacchi da 16 litri/cad. pari a 1,34 m ³ di prodotto sfuso	
Condizioni di Conservazione e Durata (ai sensi del D.M. 10/05/04): in imballi originali, in luogo coperto, fresco, asciutto e in assenza di ventilazione. Massimo 12 mesi dalla data di confezionamento	

Consultare la Scheda Tecnica e di Sicurezza disponibili su Leca.it



Calcestruzzo leggero strutturale fibrato a ritiro compensato e asciugatura controllata, per getti di rinforzo e solette collaboranti, adatto anche alla posa diretta della pavimentazione, costituito da premiscelato "Calcestruzzo CentroStorico" a base di argilla espansa LecaPiù (assorbimento di umidità circa 1% a 30'), inerti naturali, cemento tipo Portland e additivi. Classe di massa volumica D1.6 (1500 kg/m³ ca.), classe di resistenza LC 25/28 e classe di esposizione X0-XC1 secondo UNI EN 206. Resistenza a compressione certificata R_{ck} 28 MPa, modulo elastico certificato 17.000 MPa, ritiro compensato < 400 μm/m a 28 gg (secondo UNI EN 11307) e conducibilità termica λ 0.47 W/mK. Confezionamento e posa in opera secondo le indicazioni del produttore.



Scansiona il QR code per scaricare la voce di capitolato



Note d'impiego

- Ricordarsi che più acqua è sinonimo di minore resistenza: il prodotto, nella messa in opera, non deve diventare "autolivellante": la posa in opera deve avvenire con vibratura del getto.
- I getti di Calcestruzzo CentroStorico devono essere protetti da un eccessivo asciugamento nei periodi estivi. Inoltre va posta molta attenzione al getto su fondi vecchi e molto assorbenti (tipo mattoni in laterizio) e su bassi spessori (pericolo di "bruciature").
- In caso di getti su tavole in cotto che si presentano a faccia vista sull'intradosso, è necessario prevedere idonea protezione da possibili assorbimenti del supporto.
- Temperatura d'applicazione: + 5 °C / + 35 °C.
- Tempo di applicazione (20 °C): 45 minuti ca.
- È compatibile l'inserimento di idonei additivi antigelo.
- Interventi con calcestruzzi armati in situazioni di tipo strutturale e/o collaboranti devono essere effettuati sotto controllo di un Tecnico abilitato come da Leggi e normative in vigore.
- Non idoneo per l'inserimento in autobetoniera o in silos.
- Non idoneo per applicazioni "facciavista".

Calcestruzzo Fluido

Calcestruzzo leggero strutturale premiscelato autocompattante, a elevata fluidità e resistenza meccanica.



Fluidi e autocompattante

Grazie alla particolare consistenza, il calcestruzzo si distribuisce omogeneamente nell'intera sezione dell'elemento da realizzare senza richiedere la vibrazione del getto.

Facile nella messa in opera

La posa è sempre facile e sicura, fondamentale per getti con casseri aventi geometrie complesse, sezioni ristrette e maglie d'armatura molte fitte.

Veloce da posare

La fluidità del calcestruzzo assicura un migliore rendimento nelle fasi di posa in opera, agevolando la stesa del materiale senza richiedere la vibrazione del getto.

Ottima finitura facciavista

L'elevata fluidità e la ridotta porosità del calcestruzzo assicurano un'ottima finitura facciavista, apprezzato nelle opere architettoniche.

Maggiore durabilità delle strutture

La compattezza del calcestruzzo riduce la porosità del calcestruzzo e la permeabilità agli agenti aggressivi, fondamentale nei getti con elevata classe di esposizione. Il getto acquisisce anche un'elevata resistenza al gelo-disgelo, agli attacchi di agenti aggressivi e alla reazione alcali-silice.

Resistente

La resistenza a compressione R_{ck} 40 MPa, classe LC 35/38, è paragonabile ai migliori calcestruzzi tradizionali confezionati in cantiere.

Leggero

Grazie al ridotto peso, ca. 1800 kg/m³ ca., si assicura un buon alleggerimento rispetto ai ca. 2.400 kg/m³ del tradizionale calcestruzzo pari a circa il 25%.

A "norma di Legge"

Conforme alle Norme Tecniche per le Costruzioni (D.M. 17/01/18).

Sicuro

Ha una curva granulometrica e un dosaggio di legante costante e controllato. La semplicità dell'impasto assicura, con un corretto dosaggio d'acqua, ottime prestazioni meccaniche.

Maneggevole e versatile

Premiscelato in sacco, richiede l'aggiunta della sola acqua d'impasto: grazie alla comodità offerta dal sacco di ridotte dimensioni, 16 L pari a ca. 20 kg, si assicura una pratica movimentazione del materiale anche nei cantieri più difficili. Idoneo per impieghi in interni ed esterni.

Incombustibile

Composto da Lecapiù e leganti cementizi ha una reazione al fuoco di Euroclasse A1 (incombustibile): la miglior garanzia contro il fuoco.

Laterlite è socio del GBC Italia (certificazione LEED)

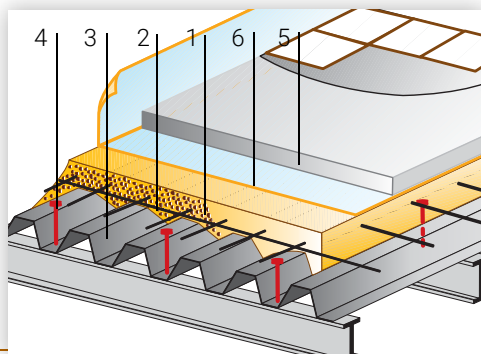
Scansiona il QR
code per maggiori
informazioni



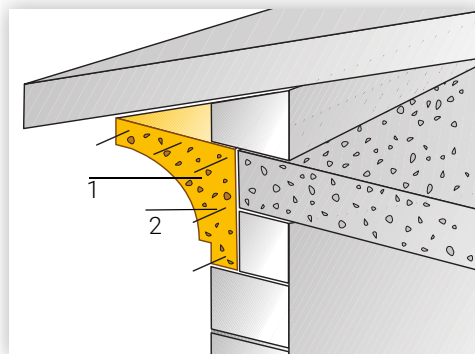
Campi d'impiego

- Getti senza vibrazione.
- Getti in casseformi con geometria particolarmente complessa.
- Getti in casseformi con elevata presenza di armatura.
- Manufatti facciavista con ottima finitura superficiale grazie all'elevata compattezza e bassa porosità del calcestruzzo.
- Calcestruzzi con alto grado di protezione alla carbonatazione, azione dei cloruri (es. sali antigelo di pavimentazioni e parcheggi).
- Calcestruzzi resistenti all'azione del gelo/disgelo.
- Calcestruzzi con elevata classe di esposizione.
- Elementi strutturali (travi, pilastri, balconi, fondazioni, muri).
- Pilastrini e corree di murature in blocchi di calcestruzzo.
- Getti strutturali o elementi prefabbricati in genere.
- Realizzazione di getti collaboranti su solai in legno, laterocemento, calcestruzzo e metallici su costruzioni esistenti.
- Dovunque nel cantiere sia richiesto un calcestruzzo con buone doti di leggerezza e resistenza.
- Getti strutturali a norma con il D.M. 17/01/2018 "Norme Tecniche per le Costruzioni" e con la "Circolare 21/01/19 n. 7".
- Applicazione per esterni e interni.

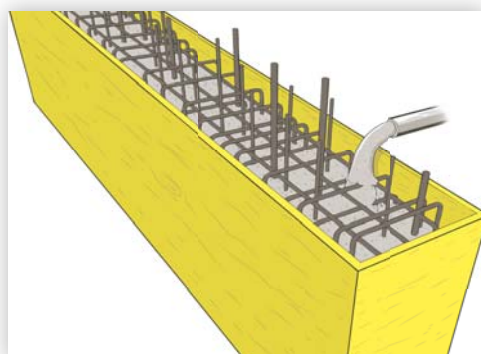
- 1 Calcestruzzo CentroStorico Fluido.
- 2 Armatura o rete elettrosaldata.
- 3 Solaio o struttura esistente da rinforzare.
- 4 Connettori metallici di tipo puntiforme per soletta collaborante.
- 5 Massetto in Lecamix.
- 6 Eventuale strato elastico per isolamento acustico al calpestio e/o barriera al vapore.



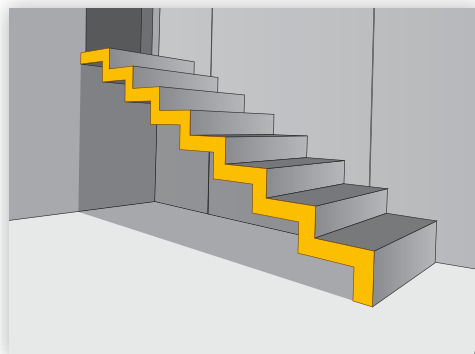
Solai metallici.



Getti o piccoli prefabbricati.



Getti fluidi di elementi complessi e/o fortemente armati (es. cordoli, nodi trave-pilastro).



Getti autocompattanti con ottima finitura facciavista (es. scale, balconi).

Approfondimenti

Ideale per getti complessi, senza vibrazione e facciavista

Calcestruzzo Fluido è il calcestruzzo leggero strutturale in argilla espansa Leca Strutturale autocompattante, a elevata fluidità e con alta resistenza meccanica.

Specificatamente studiato per offrire una soluzione pratica e sicura a numerose applicazioni dove la fluidità e la qualità estetica sono requisiti fondamentali del manufatto:

- getti con **geometria complessa**;
- getti caratterizzati dalla presenza di **molta armatura**;
- getti autocompattanti che **non necessitano di vibrazione**;
- manufatti con **ottima finitura facciavista**.

- manufatti con requisiti di **alta protezione** e **classe di esposizione**, ad esempio per ambienti "aggressivi" (classi X0-XC1-XC2-XC3-XC4-XS1-XD1-XD2-XF1-XA1);
- manufatti ad elevata **resistenza al gelo/disgelo**.

Leggero, resistente e isolante è ideale per getti a norma di Legge in interni ed esterni.

Massa volumica ca. 1.800 kg/m³ (classe D 1,9)

Resistenza caratteristica $R_{ck} = 40 \text{ N/mm}^2$

Classe di resistenza LC 35/38

Modalità d'impiego

Preparazione del supporto

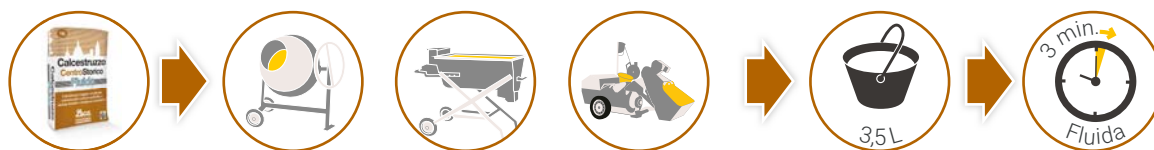
Il supporto deve essere pulito, senza parti incoerenti, polveri o altri residui; deve essere adatto a ricevere un getto di

cemento armato. Devono perciò essere previste armature, collegamenti, distanziali e/o disarmanti.

Preparazione dell'impasto

Calcestruzzo CentroStorico Fluido non richiede aggiunta di altri materiali ed è facilmente preparabile con le normali betoniere, mescolatori planetari, impastatrici a coclea anche in continuo, pompe pneumatiche per sottofondi (non è ammessa la miscelazione manuale o a mezzo trapano elettrico).

- **Impastare** con ca. 3,5 litri di acqua pulita per sacco (per betoniera a bicchiere non caricare oltre il 60% della capacità nominale, il pompaggio pneumatico potrebbe richiedere un maggiore quantità di acqua).
- **Mescolare** per almeno 3 minuti fino a conseguire una consistenza "fluida".



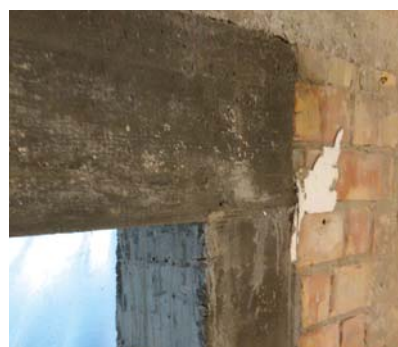
Applicazione e finitura

In caso di supporto assorbente stendere Lattice CentroStorico e lasciare asciugare per alcune ore prima del getto (in alternativa bagnare a rifiuto).

Calcestruzzo CentroStorico Fluido non necessita di vibrazione; applicare e finire entro un tempo massimo di 20 minuti dalla fine dell'impasto. Prestare molta attenzione con temperature estive a proteggere il getto dalla rapida evaporazione dell'acqua d'impasto, ad esempio mantenendo umida la superficie del getto o coprendola adeguatamente.

In caso di formazione di solette per getti di pavimentazioni, inserire giunti di dilatazione ogni 20 m² di superficie e attorno a eventuali pilastri che dovessero attraversare la pavimentazione stessa (per evitare riprese di getto applicare con continuità entro 20 minuti dalla posa).

La soletta in calcestruzzo non è un sottofondo e quindi non deve essere interrotta da impianti (tubazioni idrauliche, scarichi, impianti elettrici ecc.), pena la perdita della funzione strutturale. Prevedere la formazione del massetto di finitura (ad es. gamma Lecamix/Massetto CentroStorico) per l'inglobamento degli impianti e la posa del pavimento.



Guarda il video di posa

Caratteristiche tecniche

Massa volumica apparente (in confezione)	1.450 kg/m ³ ca.
Classe di massa volumica (UNI EN 206)	D 1,9 (1800 kg/m ³ ca.)
Classe di resistenza a compressione	LC 35/38
Resistenza a compressione certificata	R _{ck} = 40 N/mm ² (cubica) f _{1ck} = 35,5 N/mm ² (cilindrica)
Classe di esposizione	X0-XC1-XC2-XC3-XC4- XS1-XD1-XD2-XF1-XF2-XF3- XF4-XA1
Classe di consistenza	SCC
Conducibilità termica λ	0,70 W/mK
Modulo elastico certificato	E = 25.000 N/mm ²
Resa in opera	0,74 sacchi/m ² ca. per sp. 1 cm 1,35 m ² /sacco ca. per sp. 1 cm
Pedonabilità	12 ore
Reazione al fuoco	Euroclasse A1 (incombustibile)
Resistenza al fuoco	contattare l'Assistenza Tecnica
Confezione: bancale in legno a perdere con 70 sacchi da 16 litri/cad. pari a 1,12 m ³ di prodotto sfuso	
Condizioni di Conservazione e Durata (ai sensi del D.M. 10/05/04): in imballi originali, in luogo coperto, fresco, asciutto e in assenza di ventilazione. Massimo 12 mesi dalla data di confezionamento	

Consultare la Scheda Tecnica e di Sicurezza disponibili su Leca.it



Scansiona il QR code per scaricare la voce di capitolato

Voce di capitolato

Calcestruzzo leggero strutturale autocompattante per impieghi strutturali, costituito da premiscelato "Calcestruzzo CentroStorico Fluido" a base di argilla espansa Leca Strutturale, inerti naturali, cemento tipo Portland e additivi. Classe di massa volumica D1.9 (1800 kg/m³ ca.), classe di resistenza LC 35/38 e classe di esposizione X0-XC1-XC2-XC3-XC4-XS1-XD1-XD2-XF1-XF2-XF3-XF4-XA1 secondo UNI EN 206. Resistenza a compressione certificata R_{ck} 40 MPa, modulo elastico certificato 25.000 MPa e conducibilità termica λ 0.70 W/mK. Confezionamento e posa in opera secondo le indicazioni del produttore.



Note d'impiego

- I getti di Calcestruzzo CentroStorico Fluido devono essere protetti da un eccessivo asciugamento nei periodi estivi. Inoltre va posta molta attenzione al getto su fondi vecchi e molto assorbenti (tipo mattoni in laterizio) e su bassi spessori (pericolo di "bruciature").
- In caso di getti su tavole in cotto che si presentano a faccia vista sull'intradosso, è necessario prevedere idonea protezione da possibili assorbimenti del supporto.
- Temperatura d'applicazione: + 5 °C / + 35 °C.
- Tempo di applicazione (20 °C): 45 minuti ca.
- È compatibile l'inserimento di idonei additivi antigelo.
- Interventi con calcestruzzi armati in situazioni di tipo strutturale e/o collaboranti devono essere effettuati sotto controllo di un Tecnico abilitato come da Leggi e normative in vigore.

MICRO Calcestruzzo

Calcestruzzo fibrorinforzato FRC a elevate prestazioni HPC per il rinforzo strutturale a basso spessore dei solai.

Vantaggi

Specifico per rinforzi strutturali di solai in laterocemento e calcestruzzo

MICRO è il microcalcestruzzo studiato specificatamente per il consolidamento estradosale dei solai in laterocemento e calcestruzzo. Grazie alle elevate prestazioni e adesione alla soletta da rinforzare, consente di realizzare cappe collaboranti a basso spessore.

Adatto anche per il ripristino di solai in legno e/o acciaio con l'impiego di idonei sistemi di interconnessione.

Ideale per bassi spessori, da soli 2 cm

L'aggregato fine (< 3 mm), distribuito all'interno di una specifica curva granulometrica, e la speciale matrice cementizia consentono a MICRO calcestruzzo di essere applicato in spessori molto bassi da 2 a 6 cm. Ideale negli interventi di recupero in ristrutturazione, dove i vincoli di cantiere richiedono di limitare al minimo gli spessori d'applicazione.

Elevata adesione strutturale

La consistenza e reologia del prodotto permettono a MICRO di essere fortemente adesivo al supporto, sia nella soluzione di posa diretta sulla superficie da consolidare (scabrezza minima 5 mm) che con incollaggio strutturale in Connettore Chimico (maggiore prestazione di rinforzo sino al 50% circa).

Alte prestazioni | HPC

L'alta resistenza a compressione (classe C60/75), l'elevato modulo elastico 39 GPa e adesione al supporto (con e senza Connettore Chimico) consentono a MICRO di rispondere ad ogni esigenza di rinforzo strutturale.

Incombustibile

Ha una reazione al fuoco di Euroclasse A1 (incombustibile): una garanzia contro il fuoco.



Fibrorinforzato, non necessita di armatura | FRC

L'aggiunta delle speciali fibre strutturali in polipropilene marcate CE permettono a MICRO di essere applicato anche in assenza di armatura metallica di rinforzo (es. rete elettrosaldata). MICRO è sviluppato con la tecnologia degli FRC, *Fiber Reinforced Concrete*.

Veloce da impastare, facile da posare

MICRO è veloce da preparare, perché richiede una miscelazione di soli 5 minuti con le normali betoniere, mescolatori planetari, impastatrici a coclea e trapano elettrico. E in più è facile e veloce da posare perché a consistenza superfluida e colabile: basta versare il premiscelato sul supporto e stenderlo con una spatola metallica di grande dimensione o con racla.

Pompabile

Con pompe a vite dotate di mescolatore tipo Turbosol T, Putzmeister S5, Imer Step 120 o similari.

Maneggevole e versatile

Premiscelato in sacco, richiede l'aggiunta della sola acqua d'impasto.

A "norma di Legge" e sicuro

Conforme alle Norme Tecniche per le Costruzioni (D.M. 17/01/18). Conforme ai requisiti della UNI EN 1504-3, marcato CE.

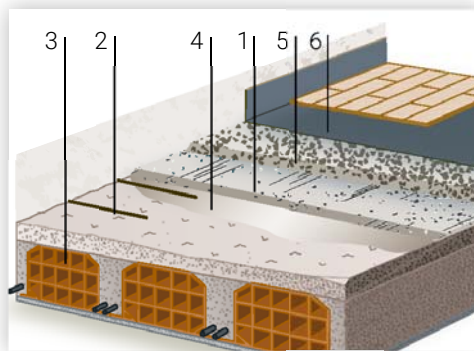


Scansiona il QR code per maggiori informazioni

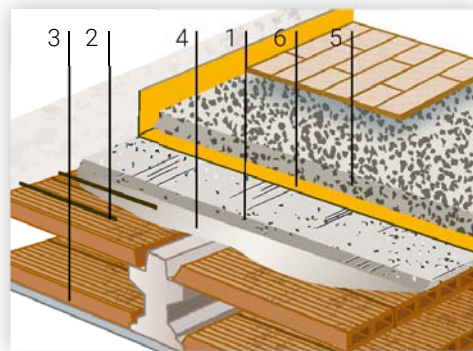


Campi d'impiego

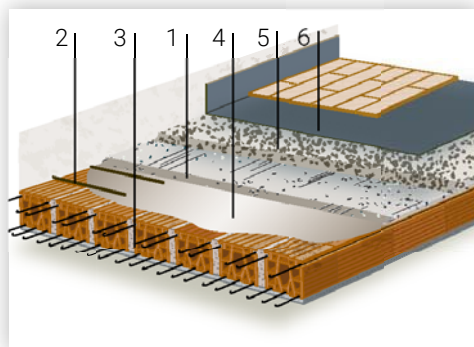
- Realizzazione di getti collaboranti per il consolidamento strutturale di solai in laterocemento, calcestruzzo, tipo SAP e Varese.
- Realizzazione di getti collaboranti su solai in legno e acciaio con l'impiego di idonei sistemi di connessione di tipo meccanico.
- Getti strutturali a basso spessore in genere.
- Getti strutturali a norma con il D.M. 17/01/2018 "Norme Tecniche per le Costruzioni" e la relativa "Circolare 21/01/19 n. 7".
- Applicazione per esterni e interni.



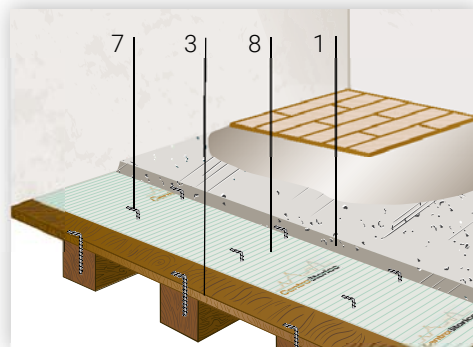
Solai in laterocemento/calcestruzzo.



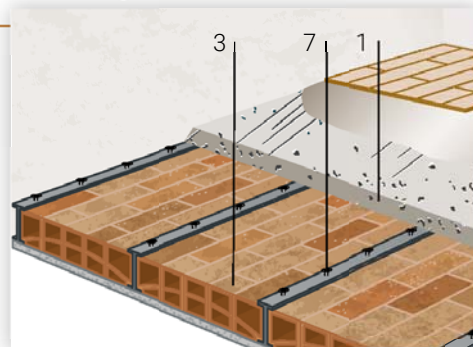
Solai tipo Varese.



Solai tipo SAP.



Solai in legno.



Solai in acciaio.

- 1 MICRO calcestruzzo CentroStorico.
- 2 Barre di connessione perimetrale.
- 3 Solaio o struttura esistente da rinforzare.
- 4 Lattice - Primer - Connettore Chimico CentroStorico Chimico a seconda dell'applicazione.
- 5 Massetto leggero in premiscelati Leca/CentroStorico e livelline PaRis SLIM/ultraSLIM
- 6 Eventuale strato elastico per l'isolamento acustico al calpestio sottopavimento (Materassino CentroStorico) o sottomassetto (Calpestop).
- 7 Idoneo sistema di interconnessione (es. Connettore Elicoidale di Ruregold per solai in legno, piolo avvitato o saldato per solai in acciaio).
- 8 Membrana CentroStorico.

Approfondimenti

Recupero strutturale dei solai

Le prestazioni di MICRO calcestruzzo, sviluppato con la tecnologia degli FRC (*Fiber Reinforced Concrete*) e le alte prestazioni degli HPC (*High Performance Concrete*), sono state progettate e ottimizzate con l'obiettivo specifico del recupero estradossale dei solai esistenti in laterocemento e calcestruzzo.

In questa applicazione le sollecitazioni indotte dalle normali condizioni di carico e di esercizio provocano delle tensioni nella nuova soletta in MICRO calcestruzzo, a loro volta trasferite alla struttura portante esistente: per tale ragione l'efficacia del rinforzo strutturale è vincolato alle prestazioni, entro i limiti di sicurezza, offerto dal solaio esistente la cui rottura (a flessione e taglio) avverrà sempre prima del microcalcestruzzo.

Per tale ragione non è necessario disporre di un calcestruzzo dotato né di una resistenza residua a trazione particolarmente elevata (comportamento incrudente) né

altissime resistenze a compressione (superiori a 75 MPa), in quanto non sfruttabili in fase di calcolo e progettazione del consolidamento per sopraggiunti limiti del solaio esistente.

La presenza delle fibre strutturali marcate CE all'interno della matrice cementizia consentono a MICRO calcestruzzo di possedere una resistenza residua a trazione post-fessurativa in grado di eliminare le tradizionali armature di rinforzo (es. rete elettrosaldata) e di contrastare la progressiva apertura delle fessure. E in più si riducono al minimo gli spessori di applicazione, da soli 2 cm, spesso necessari negli interventi di ristrutturazione.

Per applicazioni di rinforzo di elementi strutturali fortemente sollecitati e/o soggetti a carichi gravitazionali elevati quali pilastri, travi, nodi travi-pilastro e pavimenti industriali è disponibile il prodotto MicroGold Steel, microcalcestruzzo UHPC (*Ultra High Performance Concrete*) fibrorinforzato di Ruregold, dotato di comportamento incrudente.

Modalità d'impiego

Preparazione del supporto

Il supporto di posa (parte integrante del solaio avente funzione strutturale) deve essere solido, resistente e pulito senza parti incoerenti, polveri o altri residui; in caso rimuovere il calcestruzzo deteriorato e/o in fase di distacco.

Bagnare a saturazione con acqua il supporto (attendere l'evaporazione dell'acqua in eccesso prima del getto) o, in alternativa, applicare "Lattice CentroStorico" di Laterlite (o prodotto equivalente) al fine di preservare MICRO calcestruzzo dalla repentina disidratazione dell'impasto con conseguenti rapide fessurazioni (cfr. pag. 136).

In presenza di cappa collaborante in calcestruzzo con scarsa resistenza meccanica e compattezza, prima dell'applicazione

di MICRO calcestruzzo (e nel caso di "Connettore Chimico") stendere "Primer CentroStorico" (primer epossidico) con sabbia con funzione di consolidante superficiale (cfr. pag. 132). MICRO calcestruzzo può essere posato:

- **direttamente** sulla cappa in calcestruzzo, a condizione che la superficie presenti una scabrezza di almeno 5 mm.
- con **Connettore Chimico CentroStorico**, laddove il supporto in calcestruzzo si presenti senza la necessaria scabrezza superficiale (min 5 mm) e su tavelloni in laterizio (es. solai SAP); Connettore Chimico sostituisce il trattamento del supporto con "Lattice" o bagnatura.

Connettore Chimico svolge anche la funzione di **incollaggio strutturale**, migliorando la prestazione del sistema sino al 50% (adesione strutturale).

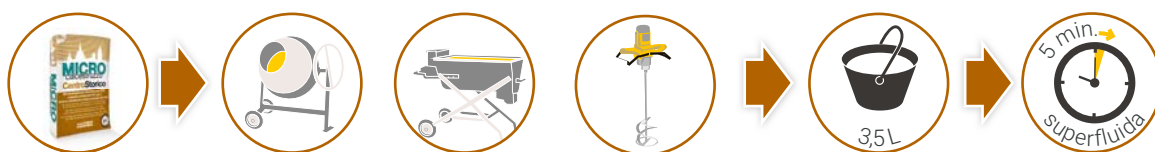
Preparazione dell'impasto

MICRO Calcestruzzo CentroStorico non richiede aggiunta di altri materiali ed è facilmente preparabile con le normali betoniere, mescolatori planetari, impastatrici a coclea, trapano elettrico purchè l'impasto risulti omogeneo (non è ammessa la miscelazione manuale e impastatrici in continuo).

- **Impastare** con ca. 3,5 litri di acqua pulita per sacco (per betoniera a bicchiere non caricare oltre il 60% della capacità nominale).

- **Mescolare** per almeno 5 minuti fino a conseguire un impasto omogeneo a **consistenza "superfluida"**.

MICRO calcestruzzo può essere pompato con le pompe a vite dotate di mescolatore (tipo Turbosol T, Putzmeister S5, Imer Step 120 o similari) impiegando tubazioni e collettore d'uscita del corpo pompante - statore - aventi diametro minimo 35 mm.



Applicazione e finitura

Versare MICRO calcestruzzo sul supporto, anche aiutandosi con una spatola metallica di grande dimensione o con racla. I getti di MICRO calcestruzzo devono essere protetti da un eccessivo asciugamento specie nei mesi estivi e/o con forte ventilazione.

La soletta in calcestruzzo non è un sottofondo e quindi non deve essere interrotta da impianti (tubazioni idrauliche,

scarichi, impianti elettrici ecc.), pena la perdita della funzione strutturale.

Prevedere la formazione del massetto di finitura per la posa della pavimentazione, a mezzo prodotto autolivellante (tipo "ultraSLIM" a bassissimo spessore 1-15 mm, o "PaRis SLIM" per spessori 5-50 mm) o alleggerito (tipo "Lecamix" o "Massetto CentroStorico" da 3 cm di spessore).



Caratteristiche tecniche Voce di capitolato

Massa volumica apparente (in confezione)	1.500 kg/m ³ ca.
Densità (UNI EN 206)	2.300 kg/m ³ ca.
Classe di resistenza a compressione	C 60/75
Resistenza a compressione certificata	$R_{ck} = 75 \text{ N/mm}^2$ (cubica) $f_{ck} = 60 \text{ N/mm}^2$ (cilindrica)
Resistenza a trazione	$f_{ctk} = 3,0 \text{ N/mm}^2$
Classe di tenacità	2a
Classe di esposizione	X0-XC1-XC2-XC3-XC4-XD1-XD2-XD3-XS1-XS2-XS3
Fibrorinforzato	Fibre sintetiche strutturali di PVA (Polyvinyl alcohol) marcate CE: • macrofibre rettilinee, lunghezza 30 mm, diametro 660 µm. • modulo elastico: 12,7 GPa. • resistenza a trazione: 820 MPa. • alcali resistenti.
Modulo elastico certificato	$E = 39.000 \text{ N/mm}^2$
Adesione su calcestruzzo	• su superficie scabra (min 5 mm): >2 N/mm ² • con Connettore Chimico: >3 N/mm ²
Classificazione FRC per impiego strutturale	$f_{R,1k} / f_{ct,Lk} > 0,4$ $f_{R,3k} / f_{R,1k} > 0,5$
Spessore d'applicazione	da 2 a 6 cm
Dimensione aggregato	< 3 mm
Pedonabilità	12 ore ca.
Resa in opera	20 kg/m ² ca. per sp. 1 cm
Marcatura CE	1504-3 1504-6
Confezione: bancale in legno a perdere con 60 sacchi da 25 kg/cad. pari a 1,5 ton di prodotto sfuso	
Condizioni di Conservazione e Durata (ai sensi del D.M. 10/05/04): in imballi originali, in luogo coperto, fresco, asciutto e in assenza di ventilazione. Massimo 12 mesi dalla data di confezionamento	

Consultare la Scheda Tecnica (anche per aggiornamenti di qualificazione) e di Sicurezza disponibili su Leca.it



Calcestruzzo fibrorinforzato ad elevate prestazione HPFRC per il rinforzo strutturale di solai a basso spessore costituito da "MICRO Calcestruzzo CentroStorico", premiscelato in sacco a base di aggregati selezionati, fibre strutturali in PVA, leganti speciali e additivi a consistenza superfluida. Densità circa 2.300 kg/m³, classe di resistenza C 60/75 e classe di esposizione X0-XC1-XC2-XC3-XC4-XS1-XS2-XS3-XD1-XD2-XD3 secondo UNI EN 206. Modulo elastico certificato 39.000 MPa e resistenza media residua a trazione per flessione $f_{R,1}=2.85 \text{ MPa}$, $f_{R,2}=2.64 \text{ MPa}$, $f_{R,3}=1.53 \text{ MPa}$, $f_{R,4}=0.97 \text{ MPa}$ secondo UNI EN 14651. Confezionamento e posa in opera secondo le indicazioni del produttore.



Scansiona il QR code per scaricare la voce di capitolato



Note d'impiego

- I getti di MICRO calcestruzzo CentroStorico devono essere protetti da un eccessivo asciugamento, specie nei periodi estivi. Inoltre va posta molta attenzione al getto su fondi assorbenti (pericolo di "brucature"); trattare sempre la superficie con bagnatura "a rifiuto" o "Lattice CentroStorico".
- Non applicare MICRO calcestruzzo CentroStorico su supporti in calcestruzzo lisci.
- Non utilizzare su supporti gelati, in via di disgelo o a rischio gelo nelle successive 24 ore.
- Non aggiungere cemento, additivi o altro a MICRO calcestruzzo.
- Temperatura d'applicazione: + 5 °C / + 35 °C.
- Tempo di applicazione (20 °C): 20 minuti ca.
- È compatibile l'inserimento di idonei additivi antigelo.
- Interventi in situazioni di tipo strutturale e/o rinforzi collaboranti devono essere effettuati sotto controllo di un Tecnico abilitato come da Leggi e normative in vigore.
- Non idoneo per l'inserimento in autobetoniera o in silos.

Connettore perimetrale



Connettore per il collegamento perimetrale solaio-pareti e la cerchiatura antisismica.



Connettore Perimetrale è l'innovativo sistema certificato e brevettato in grado di realizzare la cerchiatura perimetrale antisismica, finalizzata a ridistribuire le forze sismiche dal solaio alle pareti riducendo i rischi di collassi locali causati dallo sfilamento dei solai e dal ribaltamento delle pareti fuori dal proprio piano.

Il "sistema antisismico" è studiato per completarsi al meglio con il consolidamento statico dei solai Leca-CentroStorico, soluzione certificata per l'aumento della portata utile del divisorio portante orizzontale.

Connettore Perimetrale, disponibile in tre diverse lunghezze di spinotto per inserirsi al meglio nella muratura anche di elevato spessore, è il sistema certificato dall'Università di Bergamo, Dipartimento di Ingegneria e Scienze Applicate.



Vantaggi

Incremento della sicurezza antisismica dell'edificio

"Connettore Perimetrale" è il primo sistema brevettato, industrializzato e certificato che contribuisce al miglioramento della classe di rischio sismico dell'edificio.

Comportamento scatolare dell'edificio

La soluzione consente di ridurre la vulnerabilità dell'edificio con interventi finalizzati ad assicurare la stabilità delle pareti, grazie al vincolo di piano realizzato con il solaio.

Sistema industrializzato, brevettato e certificato

Grazie al sistema composto dal prisma di base e dal tirante-spinotto, si assicura l'efficace connessione tra la soletta in calcestruzzo strutturale e le pareti sismo-resistenti.

Prove sperimentali condotte su campioni in scala reale nei laboratori dell'Università di Bergamo.

Miglioramento della capacità portante del solaio

Connettore Perimetrale, in abbinamento a Connettore Legno/Acciaio/Calcestruzzo/Chimico, contribuisce al miglioramento statico del solaio riducendone la freccia a tutto vantaggio di maggiori carichi di esercizio.

Cerchiatura perimetrale in ridotto spessore

La speciale geometria del Connettore consente il posizionamento delle barre di rinforzo longitudinali, necessarie per creare la cerchiatura perimetrale antisismica, e la posa della rete elettrosaldata. Il Prisma di base diventa parte integrante del getto di calcestruzzo strutturale Leca che realizza la nuova soletta collaborante nello spessore di soli 6 cm.

Facile da posare, sicuro nelle prestazioni

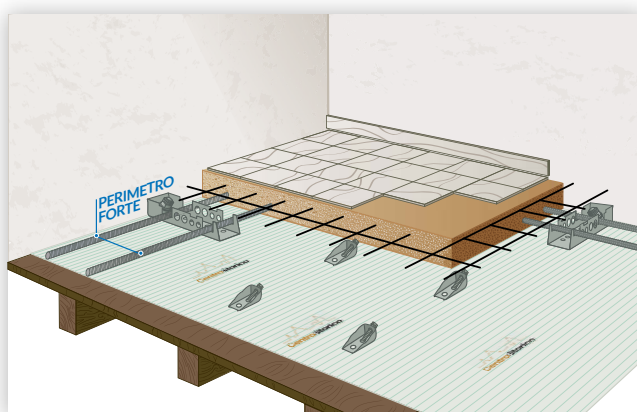
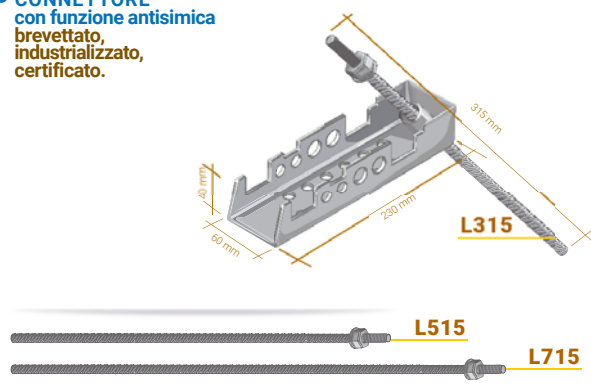
La posa non richiede manodopera specializzata né attrezzature speciali; il fissaggio meccanico permette il preliminare controllo in cantiere della correttezza di posa e dell'efficacia del collegamento solaio-pareti.

Campi d'impiego

La soluzione permette un miglioramento del comportamento sismico degli immobili, in particolare degli edifici esistenti in muratura: attraverso la cerchiatura perimetrale, finalizzata a distribuire le forze sismiche del solaio alle pareti, si riducono i rischi di collassi locali causati dallo sfilamento dei solai e dal ribaltamento delle pareti fuori dal proprio piano.

Con questa tipologia di intervento, utile all'ottenimento del "comportamento scatolare" del fabbricato esistente, si assicura la continuità strutturale degli elementi portanti dell'edificio, garantendo così un efficace collegamento solaio-pareti.

1° CONNETTORE
con funzione antisimica
brevettato,
industrializzato,
certificato.



Consolidamento antisismico con cerchiatura perimetrale (Perimetro Forte) e rinforzo statico



Software di calcolo disponibile su Leca.it

Scansiona il QR code per maggiori informazioni



Caratteristiche tecniche

Carico ultimo caratteristico a trazione	15,23 kN
Carico ultimo caratteristico a taglio	12,30 kN
Rigidezza della connessione	7,5 kN/mm
Lunghezza spinotto (mm)	315 - 515 - 715
Confezione: scatole da 12 pezzi	
Certificazione soluzione: Università di Bergamo.	

Consultare la Scheda Tecnica e di Sicurezza su Leca.it

Voce di capitolato

"Connettore Perimetrale CentroStorico" sistema di rinforzo per il collegamento solaio-parete, composto da un elemento prismatico in acciaio zincato avente spessore 2.5 mm, di dimensioni 230 x 62 x 40 mm, nervato sulle pareti laterali per ospitare le armature longitudinali, atte a formare la cerchiatura perimetrale, e dotato di una dima integrata inclinata a 45° per l'installazione del tirante-spinotto di diametro 12 mm e lunghezza 315-515-715 mm.



Ancorante Chimico

Speciale resina bicomponente ad alte prestazioni per il fissaggio di Connettore Perimetrale CentroStorico.



Ancorante Chimico è una speciale resina metacrilato priva di stirene a consistenza tixotropica, bicomponente. I due componenti, confezionati in scomparti separati all'interno di un'unica pratica confezione da 300 ml, vengono miscelati nel beccuccio mixer semplicemente estrudendo la

cartuccia con la tradizionale pistola applicatrice (tipo silicone). Il prodotto è stato certificato dall'Università di Bergamo in abbinamento al Connettore Perimetrale, per il fissaggio strutturale del tirante-spinotto all'interno delle pareti sismo-resistenti.

Vantaggi

Elevate prestazioni meccaniche

Ideali per l'ottimale fissaggio strutturale del tirante-spinotto di Connettore Perimetrale all'interno della parete sismo-resistente.

Eccellente adesione strutturale e alto potere adesivo

Consente di ottenere monoliticità con il sistema Connettore Perimetrale-parete sismo-resistente.

Rapido sviluppo delle prestazioni

Ideale per applicazioni da +5°C a +30°C, consente di raggiungere le prestazioni meccaniche in tempi rapidi a vantaggio della velocità di messa in esercizio del sistema Connettore Perimetrale.

Semplice da usare, facile da estrarre

Grazie alla pratica confezione da 300 ml, che consente l'impiego della tradizionale "pistola" da silicone per l'estrusione del prodotto.

Scansiona il QR code per maggiori informazioni



Caratteristiche tecniche

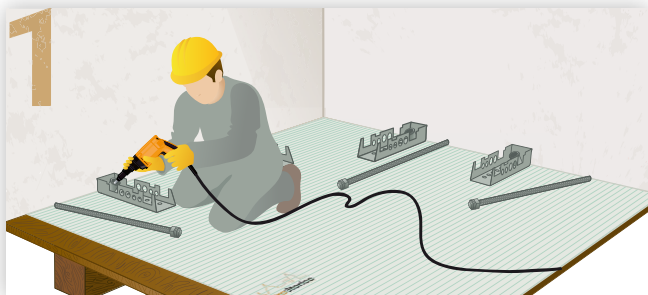
Carico consigliato a trazione (barra \varnothing 12)	2,8 kN (mattoni pieni) 13,5 kN (cls C20/25)
Carico consigliato a taglio (barra \varnothing 12)	3,9 kN (mattoni pieni) 17,4 kN (cls C20/25)
Resa in opera (indicativa in funzione della tipologia di parete, della profondità e riempimento del foro)	1 cartuccia ogni 6 fori (L 30 cm, \varnothing 16 mm)
Tempo di lavorabilità	9' (5-9°C) 4' (10-19°C) 1' (20-30°C)
Tempo di indurimento	90' (5-9°C) 60' (10-19°C) 30' (20-30°C)
Confezione: cartuccia da 300 ml in scatole da 6 pezzi	
Durata: 18 mesi (in imballi originali e ben conservati)	

Consultare la Scheda Tecnica e di Sicurezza disponibili su Leca.it

Voce di capitolato

Speciale resina metacrilato priva di stirene a consistenza tixotropica, bicomponente, per il fissaggio di Connettore Perimetrale costituito da "Ancorante Chimico CentroStorico" fornito sotto forma di cartuccia da 300 ml. Carico consigliato a trazione 13,5 kN (calcestruzzo C 20/25) e 2,8 kN (mattoni pieni), a taglio 17,4 kN (calcestruzzo C 20/25) e 3,9 kN (mattoni pieni).

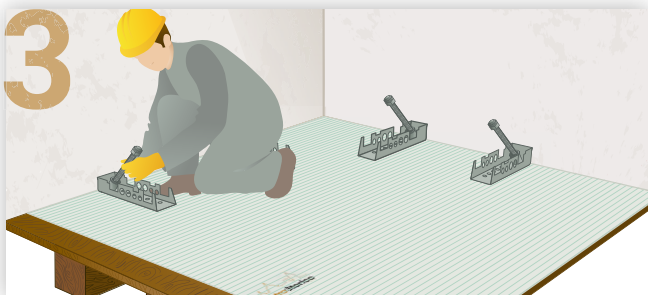
Applicazione | Connettore Perimetrale e Ancorante Chimico



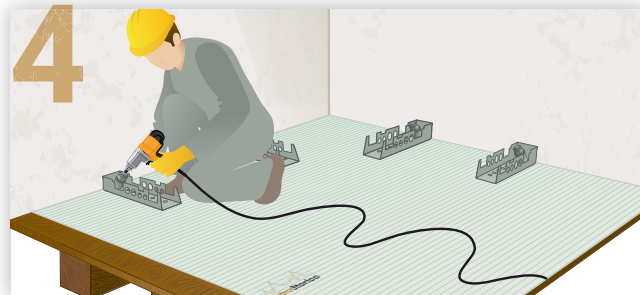
1 Posizionare il Prisma di base lungo l'intero perimetro del solaio (adeguatamente pulito e regolarizzato) secondo lo schema di posa previsto dal progetto. Eseguire il foro a 45° nella muratura utilizzando la dima presente nel Connettore Perimetrale servendosi di un trapano tassellatore (punta f 16 mm) per una lunghezza pari a circa 300 mm.



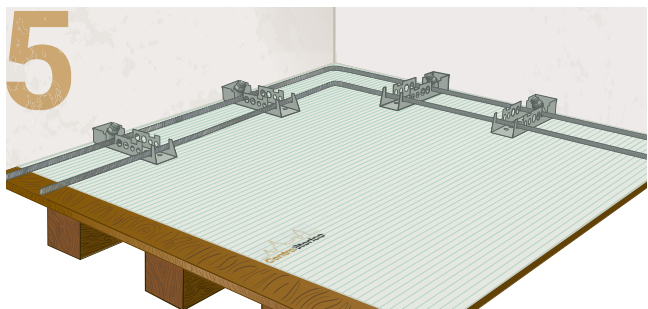
2 Pulire il foro e inserire la bussola metallica (necessaria in presenza di murature in pietra sbazzata, irregolare ed eterogenee per evitare di disperdere la resina) e riempirlo con Ancorante Chimico sino a circa i 3/5 della profondità



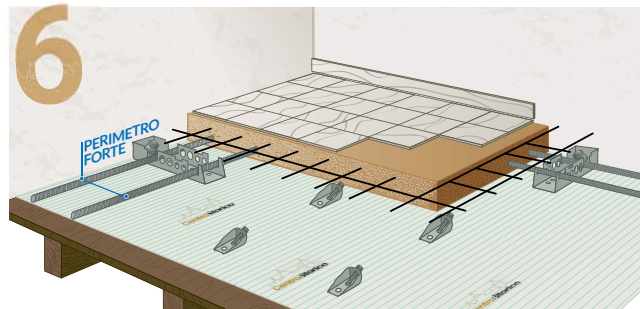
3 Inserire immediatamente il Tirante-Spinotto (completo del relativo Prisma) all'interno del foro resinato applicando un leggero movimento di rotazione.



4 Attendere l'indurimento di Ancorante Chimico (in funzione della temperatura da 5h, +5°C, a 45 min, +30°C) e procedere al serraggio del Tirante-Spinotto al Prisma di base a mezzo avvitatore con bussola da 19 mm.



5 Posare le barre d'armatura longitudinali (si consiglia f 12 o 14 o 16 mm) all'interno delle sedi previste nel Prisma di base così da realizzare la cerchiatura antisismica perimetrale (si suggerisce, negli angoli, di impiegare barre già piegate a misura).



6 Completare il sistema con la posa di Connettore CentroStorico Legno/Acciaio/Calcestruzzo/Chimico, la rete elettrosaldata (legata al Connettore sfruttando le apposite sedi previste nel Prisma) e il getto di Calcestruzzo Leca per la formazione della soletta collaborante oltre all'eventuale strato di finitura in Massetto leggero Leca.



Scansiona il QR code e guarda il video di posa

Bussola metallica



In presenza di murature in pietra sbazzata, irregolari ed eterogenee si consiglia l'impiego della bussola metallica per evitare di disperdere l'Ancorante Chimico.

Fornita in lunghezza di 1 metro per essere tagliata in cantiere in misura di circa 30 cm (1 bussola per 3 fori).

Imballo in scatole da 25 pezzi.

Connettore Legno

Connettore per il consolidamento e il rinforzo statico dei solai in legno.



Vantaggi

Efficace sistema di interconnessione

Elevata prestazione delle viti, realizzate in tre diverse lunghezze (130-160-180 mm) e posizionate a 45° nel prisma di base per assicurare una perfetta connessione e integrazione con il solaio.

Fissaggio diretto

Su solaio in legno sia nella trave che nell'assito continuo, senza perdita di prestazione meccanica; inserimento della vite da legno nella trave/assito in assenza di preforo.

Sistema certificato nella prestazioni

Prove sperimentali eseguite presso l'Università di Trieste e l'Università di Padova.

Assenza dei fenomeni di rifollamento

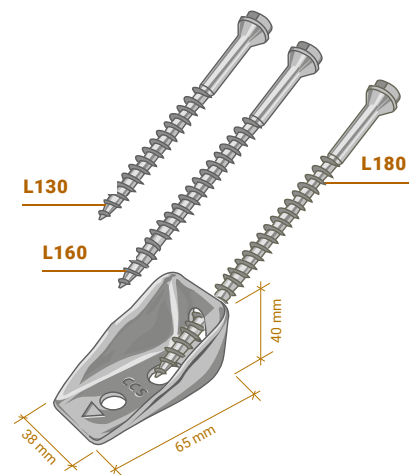
Un vantaggio rispetto ai rinforzi con semplici viti o chiodi.

Fissaggio completamente meccanico

Non sono necessarie resine o adesivi chimici.

Velocità e pulizia esecutiva

Non è richiesta manodopera specializzata



Scarica la voce di capitolato



Guarda il video di posa



Software di calcolo disponibile su Leca.it

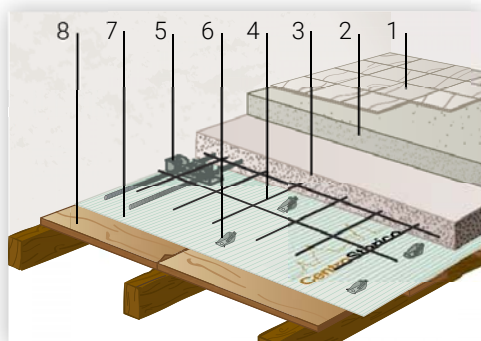
Campi d'impiego

A semplice orditura

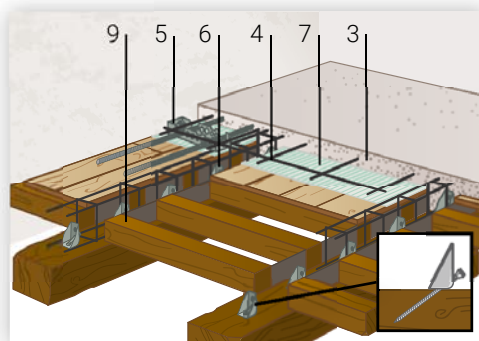
- Travi lunghezza > 4,5 ÷ 5 m
Connettore Plus L180

Ideale per solai con luci importanti o per consolidamenti con la massima prestazione.

- Travi lunghezza < 4,5 ÷ 5 m
Connettore L160
- Ideale per i solai con dimensioni "standard".



A semplice orditura.



A doppia orditura - trave principale.

A doppia orditura

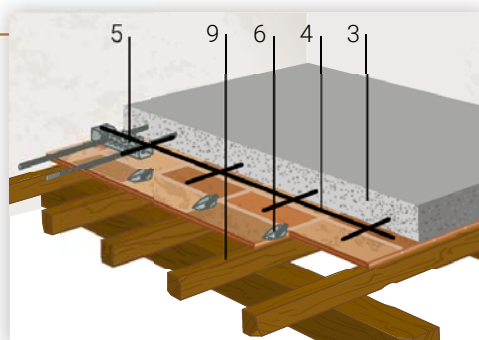
- Fissaggio su trave principale
Connettore Plus L180

Posizionato in senso verticale sulla trave principale, assicura il massimo delle prestazioni.

- Fissaggio su travetti secondari
Connettore L130

Rende il sistema ancora più versatile e facile da posare.

- 1 Pavimento in legno o ceramica.
- 2 Massetto
- 3 Calcestruzzo LecaCLS per il consolidamento del solaio.
- 4 Rete elettrosaldata
- 5 Connettore Perimetrale.
- 6 Connettore Legno.
- 7 Membrana CentroStorico
- 8 Solaio a semplice orditura.
- 9 Solaio a doppia orditura.



A doppia orditura - travetti secondari.

Modalità d'impiego

- 1 Mettere a nudo l'assito/pianelle in cotto e stendere Membrana CentroStorico. Segnare le distanze a cui vanno posizionati i connettori, come da progetto. Fissare le viti a 45° nel connettore mediante avvitatore.
- 2 Su solai a doppia orditura:
 - a. fissaggio su trave principale: posizionare il Connettore Plus L180 in senso verticale creando un cordolo di collegamento in c.a.
 - b. fissaggio sui travetti secondari: posizionare il Connettore L130 sopra l'assito/pianella o direttamente nel travetto.
- 3 Posizionare la rete metallica e gettare la nuova soletta collaborante in calcestruzzo Leca.



Caratteristiche tecniche

Diametro delle viti (vite L180 - L160 - L130)	12 mm - 10 mm - 10 mm
Altezza minima trave con assito (vite L180 - L160 - L130)	12 cm - 10 cm - 8 cm
Base minima del travetto in legno (vite L180 - L160 - L130)	10 cm - 7 cm - 7 cm
Resistenza caratteristica $F_{v,Rk}$	
Posa connettore su trave (vite L180-L160-L130)	23,1 - 15,5 - 10,1 kN
Posa connettore su assito sp. 2 cm (vite L180-L160-L130)	19,9 - 14,6 - 8,3 kN
Posa connettore su assito sp. 4 (vite L180-L160)	15,3 - 11,2 kN
Modulo di scorrimento per calcoli allo stato limite di esercizio K_{ser}	
Posa connettore su trave (vite L180-L160-L130)	20.900 - 19.340 - 7.137 N/mm
Posa connettore su assito sp. 2 cm (vite L180-L160-L130)	17.030 - 12.670 - 9.254 N/mm
Posa connettore su assito sp. 4 (vite L180-L160)	11.810 - 9.200 N/mm
Modulo di scorrimento per calcoli allo stato limite ultimo K_u	
Posa connettore su trave (vite L180-L160-L130)	15.570 - 16.990 - 6.691 N/mm
Posa connettore su assito sp. 2 cm (vite L180-L160-L130)	117.030 - 12.670 - 8.908 N/mm
Posa connettore su assito sp. 4 (vite L180-L160)	11.810 - 9.200 N/mm
Altezza minima trave con assito (vite L180-L160-L130)	12 cm - 7 cm - 7 cm
Base minima del travetto in legno (vite L180-L160-L130)	10 cm - 7 cm - 7 cm
Confezione: secchielli da 100 pezzi	
Certificazioni: Università di Trieste ETA n° 19/0297	
Consultare la Scheda Tecnica e di Sicurezza su Leca.it	

Connettore Calcestruzzo

Connettore per il consolidamento e il rinforzo statico dei solai in calcestruzzo.



Vantaggi

Efficace sistema di interconnessione

Il robusto connettore e le viti assicurano l'elevata aderenza al solaio, in grado di assorbire al meglio gli sforzi di taglio.

Elevata prestazione delle viti

Realizzate per assicurare una perfetta connessione e integrazione con il connettore tipo prisma.

Sistema certificato nella prestazioni

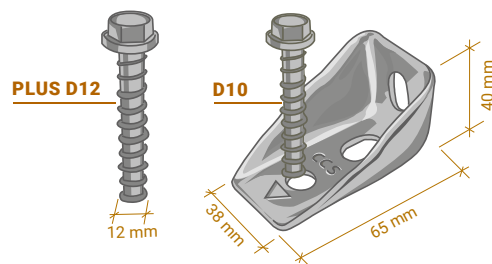
In accordo alle normative di progetto per strutture miste e supportato da prove di laboratorio dell'Università di Trieste.

Fissaggio completamente meccanico

Non sono necessarie resine o speciali adesivi chimici.

Velocità e pulizia esecutiva

Non è richiesta manodopera specializzata.



Caratteristiche tecniche

Diametro delle viti	10 mm (D10) 12 mm (D12)
Resistenza caratteristica P_{Rk}	10,1 kN (D10) 12,3 kN (D12)
Calcestruzzo travetto esistente R_{ck}	≥ 20 MPa
Spessore minimo nuova soletta	5 cm
Larghezza minima del travetto esistente:	7 cm
- spessore caldana ≥ 2 cm	
- spessore caldana < 2 cm o assente	8 cm
Confezione: secchielli da 100 pezzi	
Certificazioni: Università di Trieste (D10) ETA n° 20/0830 (Plus D12)	

Consultare la Scheda Tecnica e di Sicurezza disponibili su Leca.it



Guarda il video di posa



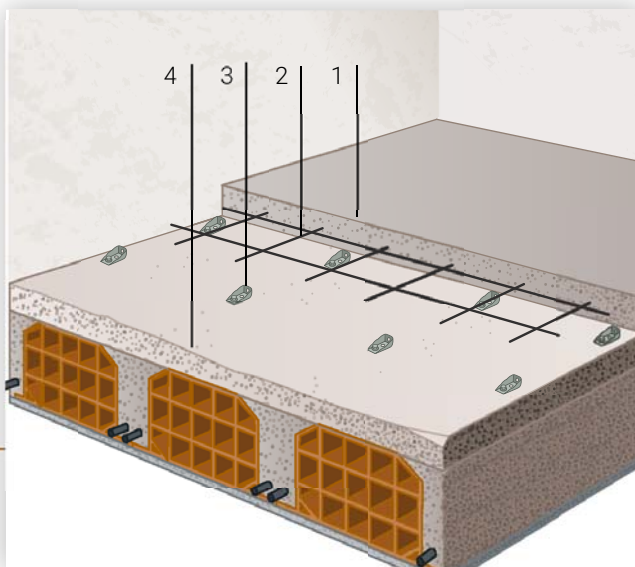
Software di calcolo disponibile su Leca.it



Campi d'impiego

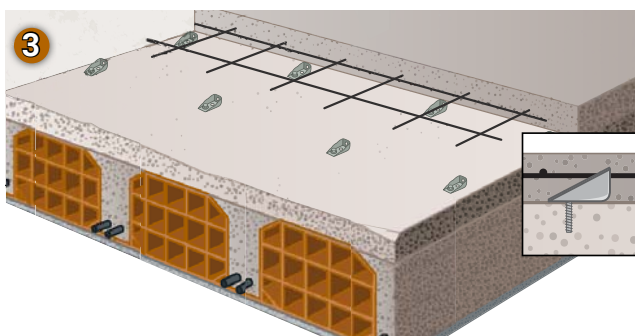
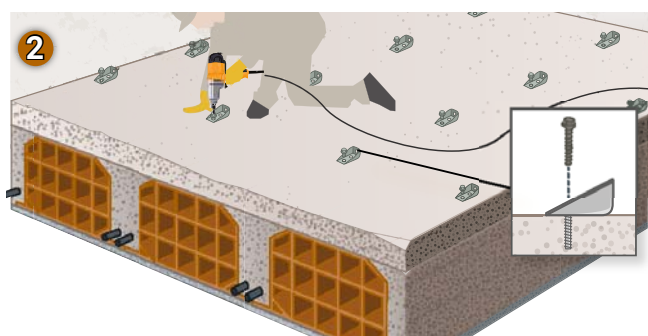
- **Travi lunghezza > 4,5 ÷ 5 m**
Connettore Plus D12
 Ideale in presenza di solai con luci importanti o laddove sia richiesto un consolidamento con superiore prestazione meccanica grazie alla vite di sezione maggiorata (12 mm) e lunghezza (70 mm).
- **Travi lunghezza < 4,5 ÷ 5 m**
Connettore D10
 Ideale per i solai con dimensioni "standard", grazie al sistema di consolidamento che consente l'irrigidimento dell'elemento portante con significativi benefici statici e di comfort abitativo.

- 1 Calcestruzzo LecaCLS per il consolidamento del solaio.
- 2 Rete elettrosaldata
- 3 Connettore Acciaio Avvitato.
- 4 Solaio o struttura esistente da rinforzare.



Modalità d'impiego

- 1 Segnare le distanze a cui vanno posizionati i connettori, in funzione delle specifiche progettuali. Eseguire il preforo con un trapano.
- 2 Posizionare i connettori con la freccia rivolta verso la mezzeria del solaio e fissarli con le viti alla trave mediante l'avvitatore.
- 3 Posizionare la rete metallica e gettare la nuova soletta collaborante in calcestruzzo Leca.



Voce di Capitolato



Scansiona
il QR code per
scaricare la voce
di capitolato



Connettore Chimico

Adesivo epossidico senza solventi per il consolidamento e il rinforzo statico di solai in calcestruzzo e a travetti armati tipo SAP.



Vantaggi

Eccellente adesione strutturale

Consente di ottenere monoliticità con il supporto in cls.

Elevate resistenze meccaniche

Sia compressione che trazione.

Ottima resistenza agli agenti chimici

Efficace adesione

Anche su superfici umide senza presenza di velo d'acqua.

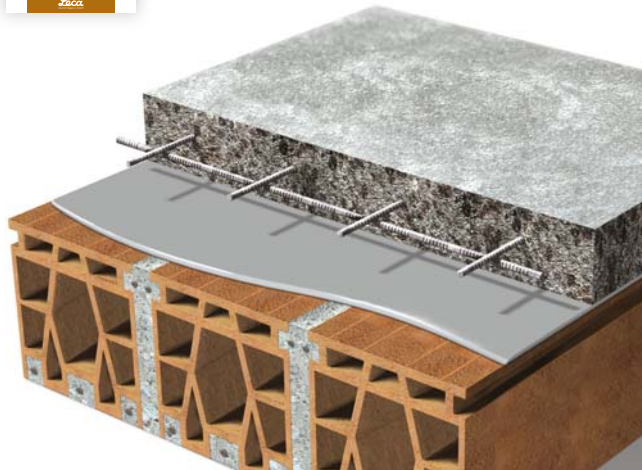
Posa semplice, veloce e pratica

A seguito della miscelazione, stendere con rullo o con "Lancia a tramoggia".

Soluzione certificata dal Politecnico di Milano



Disponibile su Leca.it
il manuale Tecnico sul
consolidamento dei solai SAP



Caratteristiche tecniche

Ritiro	0,02 %
Temperatura di transizione vetrosa	47,7 °C
Coefficiente di espansione termica	68,6 x 10 ⁻⁶ °C ⁻¹
Modulo di elasticità a flessione	6.000 MPa
Modulo di elasticità a compressione	7.000 MPa
Resistenza a compressione	99,8 MPa
Resistenza a taglio	8,7 MPa
Adesione per trazione diretta (resina-calcestruzzo)	3,5 MPa
Resa in opera	1 kg/m ² ca. (lancia a tramoggia) 1,5 kg/m ² ca. (rullo/pennello in funzione del supporto)
Consistenza	pasta fluida leggermente tissotropica
Confezione:	imballi predosati da 5 e 10 kg (comp. A e comp. B)
Durata:	12 mesi (in imballi originali e ben conservati)
Marchatura CE:	EN 1504-4 Certificazione: Politecnico di Milano

Consultare la Scheda Tecnica e di Sicurezza su Leca.it



Guarda
il video:
posa
a rullo



Guarda
il video:
posa
con
lancia

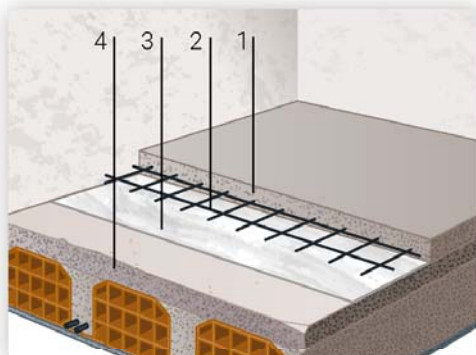


Scansiona
il QR code per
scaricare la voce
di capitolato

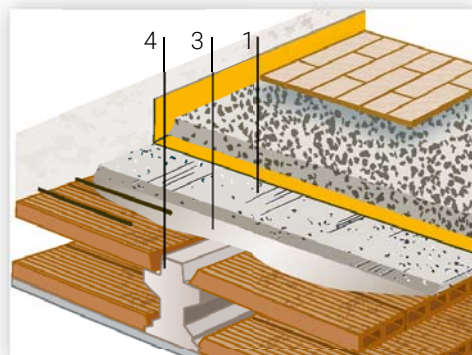


Campi d'impiego solai in laterocemento e calcestruzzo

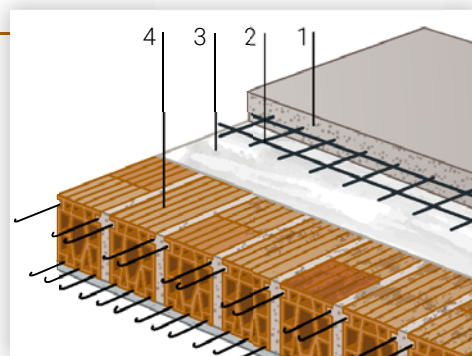
- incollaggio strutturale di calcestruzzo fresco su calcestruzzo indurito per il consolidamento e il rinforzo statico di solai in calcestruzzo e in laterocemento.
- consolidamento strutturale dei solai a travetti armati tipo SAP, con conseguente aumento della portata utile.
- riprese di getto per l'incollaggio strutturale monolitico di elementi in calcestruzzo in genere.
- ancoraggi di barre d'armatura, tirafondi, connettori e profilati metallici in elementi in calcestruzzo, muratura, pietra naturale e legno.



Solai in laterocemento/calcestruzzo.



Solai tipo Varese.



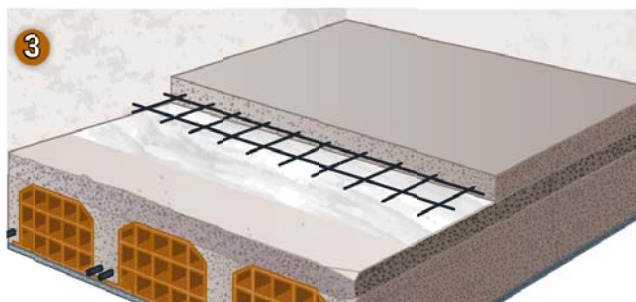
Solai tipo SAP.

- 1 Calcestruzzo LecaCLS per il consolidamento del solaio.
- 2 Rete elettrosaldata
- 3 Connettore Chimico.
- 4 Solaio o struttura esistente da rinforzare.

Modalità d'impiego

Omogeneizzare il componente B quindi versarlo all'interno della confezione del componente A e miscelare per almeno 3 min mediante trapano munito di agitatore a basso numero di giri.

- 1 Applicazione mediante rullo o pennellessa.**
Stendere Connettore CentroStorico Chimico impregnando molto bene il supporto in modo da realizzare una superficie continua e priva di pori.
- 2 Applicazione mediante Lancia a tramoggia**
Spruzzare Connettore Chimico in modo omogeneo e coprente su tutto il supporto da consolidare.
- 3** Posizionare la rete metallica e gettare la nuova soletta collaborante in calcestruzzo Leca.



Connettore Acciaio Avvitato

Connettore per il consolidamento e il rinforzo statico dei solai in acciaio.

Vantaggi

Efficace sistema di interconnessione

Il robusto connettore tipo prisma e la vite per acciaio sono modellati per consentire l'elevata aderenza al solaio e sono in grado di assorbire al meglio gli sforzi di taglio.

Elevata prestazione delle viti

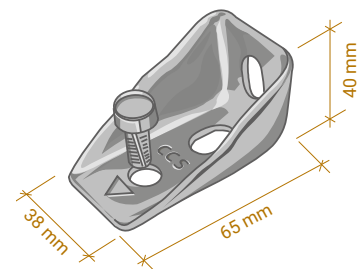
Realizzate per assicurare una perfetta connessione ed integrazione con il connettore tipo prisma.

Sistema certificato nelle prestazioni

In accordo alle normative per strutture miste con prove di Laboratorio eseguite presso l'Università di Padova.

Velocità e pulizia esecutiva

La posa "a freddo", direttamente sull'ala o anima della trave, non richiede manodopera specializzata.



Caratteristiche tecniche

Resistenza caratteristica P_{Rk}	25,5 kN
Resistenza di progetto P_{Rd}	20,4 kN
Spessore minimo ala della trave	6 mm
Spessore minima dell'ala	6 mm
Spessore minimo soletta	50 mm
Distanza minima asse vite - bordo putrella	14 mm
Confezione: secchielli da 100 pezzi	
Certificazione: Università di Padova	

Consultare la Scheda Tecnica e di Sicurezza su Leca.it



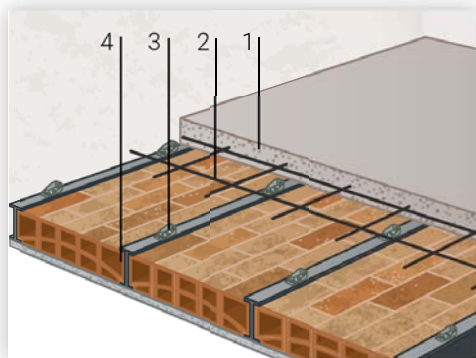
Software di calcolo
disponibile su Leca.it



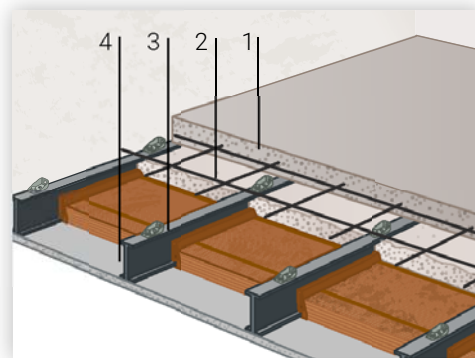
Guarda il video
di posa

Campi d'impiego

- Solai metallici (putrelle) con tavelloni e riempimento o alleggerimento.
- Solai metallici (putrelle) con voltine con estradosso sia inferiore che superiore alla testa delle putrelle e riempimento o alleggerimento.
- Solai misti con travi in acciaio e travetti in legno.

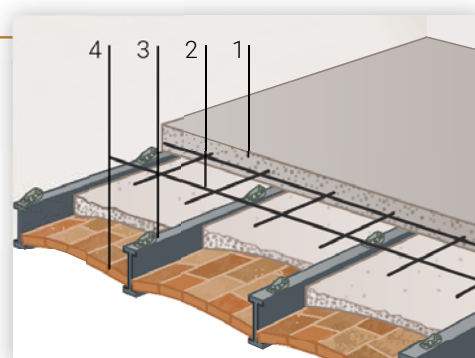


Solai con putrelle e voltine.



Solai con tavelloni e cappa in calcestruzzo.

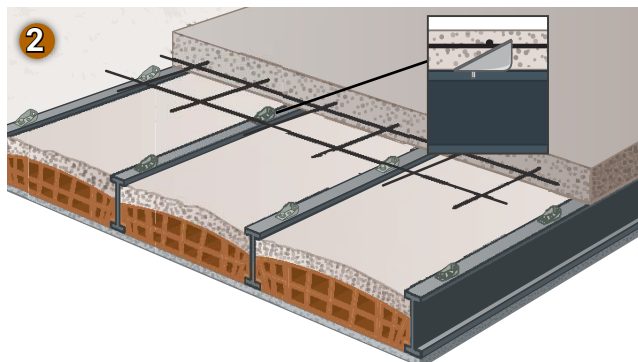
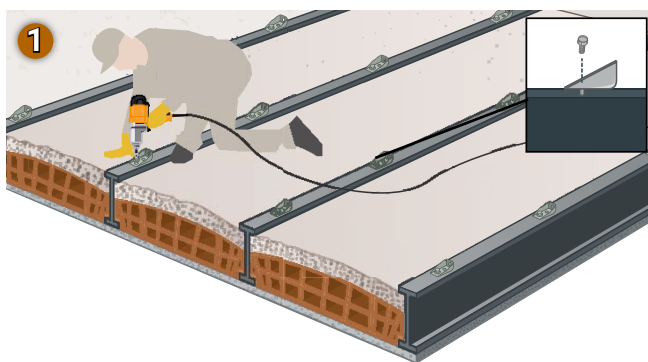
- 1 Calcestruzzo LecaCLS per il consolidamento del solaio.
- 2 Rete elettrosaldata
- 3 Connettore Acciaio Avvitato.
- 4 Solaio o struttura esistente da rinforzare.



Solai con voltine curve "volterrane".

Modalità d'impiego

- 1 Segnare le distanze a cui vanno installati i connettori, posizzarli con la freccia rivolta verso la mezzeria del solaio e fissarli con le viti alla trave mediante avvitatore.
- 2 Posizionare la rete metallica e gettare la nuova soletta collaborante in calcestruzzo Leca.



Voce di capitolato

"Connettore CentroStorico Acciaio Avvitato", sistema di rinforzo per il consolidamento di solai metallici, composto da un elemento prismatico in acciaio zincato di spessore 25 mm, a forma di cuneo cavo, di dimensioni 65 x 40 x 37 mm, avente un foro per il passaggio di una vite autofilettante per acciaio zincato di diametro 8,5 mm e lunghezza 17 mm.



Connettore Acciaio Saldato

Connettore per il consolidamento e il rinforzo statico di solai in acciaio



Vantaggi

Sistema facile da posare

Facile da applicare, può essere saldato in due possibili configurazioni (orizzontale e verticale) in funzione dello spessore della soletta collaborante.

Industrializzato e certificato specifico per la posa saldata

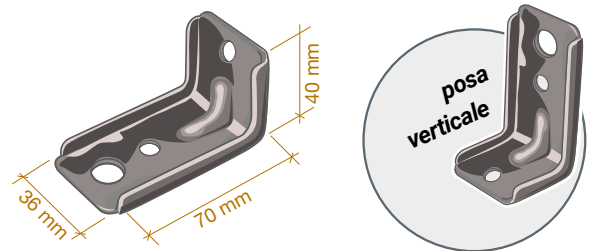
La speciale geometria è stata ottimizzata per offrire il massimo delle prestazioni e della versatilità applicativa.

Alte prestazioni meccaniche

Le superiori caratteristiche tecniche di Connettore Acciaio Saldato permettono di assicurare la massima prestazione meccanica al sistema di connessione, in abbinamento alla soletta collaborante in Calcestruzzo leggero Leca.

Sistema certificato nella prestazioni

In accordo alle normative per strutture miste con prove di Laboratorio eseguite presso l'Università di Bergamo.



Caratteristiche tecniche

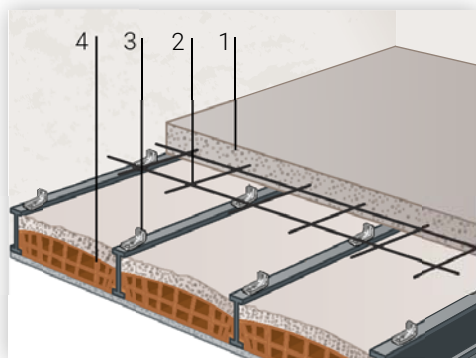
Resistenza caratteristica P_{Rk} (orizzontale - verticale)	43,7	42,1 kN
Resistenza di Progetto P_{Rd} (orizzontale - verticale)	29,2	28,1 kN
Spessore minimo soletta (orizzontale - verticale)	50 - 80 mm	
Confezione	100 pezzi	
Certificazione: Università di Bergamo		

Consultare la Scheda Tecnica e di Sicurezza su Leca.it

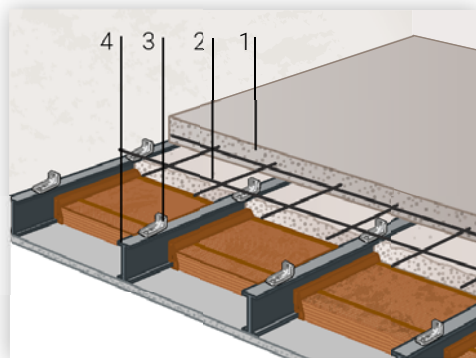


Campi d'impiego

- Solai metallici (putrelle) con tavelloni e riempimento o alleggerimento.
- Solai metallici (putrelle) con voltine con estradosso sia inferiore che superiore alla testa delle putrelle e riempimento o alleggerimento.
- Solai misti con travi in acciaio e travetti in legno.
- Tutti i solai metallici che necessitano di solette ad elevato spessore (>80 mm) grazie alla possibilità di effettuare la saldatura con il connettore in verticale.

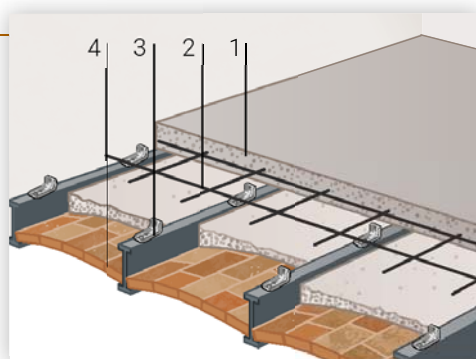


Solai con putrelle e voltine.



Solai con tavelloni e cappa in calcestruzzo.

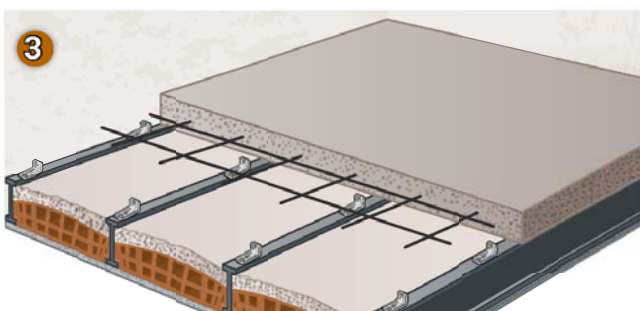
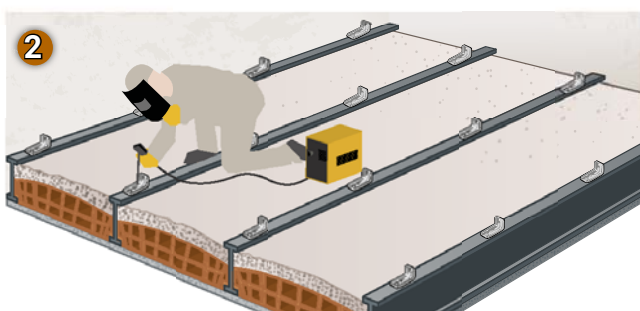
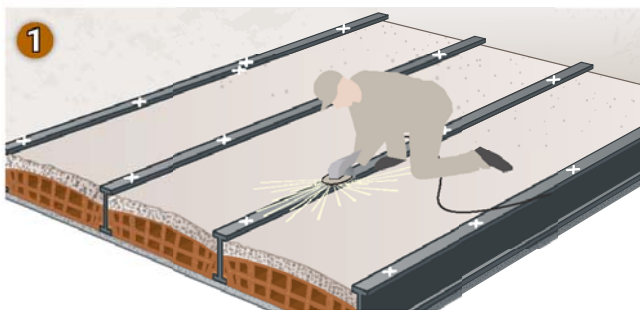
- 1 Calcestruzzo LecaCLS per il consolidamento del solaio.
- 2 Rete elettrosaldata
- 3 Connettore Acciaio Saldato.
- 4 Solaio o struttura esistente da rinforzare.



Solai con voltine curve "volterrane".

Modalità d'impiego

- 1 **Segnare le distanze** a cui vanno posizionati i connettori, a passo variabile o costante in funzione delle specifiche progettuali. Pulire adeguatamente il solaio metallico (putrella).
- 2 Posizionare Connettore Acciaio Saldato e fissarlo alla putrella con due o tre punti di saldatura localizzati. Procedere con la saldatura sui soli due lati lunghi (70 mm se installato in posizione "orizzontale" o 40 mm se installato in posizione "verticale") ed, eventualmente, sul lato corto di testa (36 mm). Pulire la saldatura dalle scorie dell'elettrodo.
- 3 Posizionare la rete metallica e gettare la nuova soletta collaborante in calcestruzzo Leca.



Voce di Capitolato



Scansiona il QR code per scaricare la voce di capitolato

Connettore Acciaio Incollato

Connettore per il consolidamento e il rinforzo statico di solai in acciaio



Vantaggi

Sistema integrato

Connettore Acciaio Incollato si abbina con Adesivo Connettore Acciaio (adesivo epossidico bicomponente), per assicurare una posa certificata e sicura nelle prestazioni.

Facile e veloce da posare

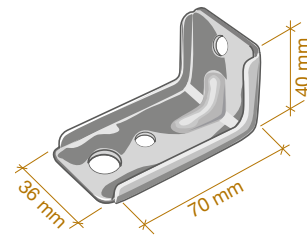
Il sistema innovativo assicura la massima facilità e velocità di posa: basta miscelare l'Adesivo Acciaio e applicarlo con una spatola sulla base di Connettore Incollato: la nuova soletta in calcestruzzo potrà essere gettata dopo 24 ore.

Efficace sistema di interconnessione

La speciale geometria è stata ottimizzata per offrire elevata aderenza al solaio e versatilità applicativa.

Sistema certificato nella prestazioni

In accordo alle normative per strutture miste con prove di laboratorio eseguite presso l'Università di Bergamo.



**Adesivo
Connettore Acciaio**
confezione da 1,2 kg



**Connettore Acciaio
Incollato**
confezione da 100 connettori

Caratteristiche tecniche

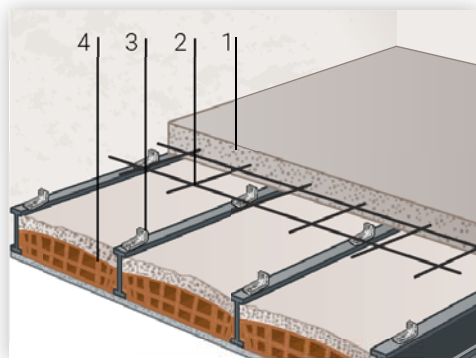
Consumo Adesivo	0,012 kg a connettore
Resistenza caratteristica Prk	22,16 kN
Resistenza di Progetto Prd	14,77 kN
Spessore minimo della soletta	50 mm
Confezione: secchielli da 100 pezzi	
Certificazione: Università di Bergamo	

Consultare la Scheda Tecnica e di Sicurezza su Leca.it

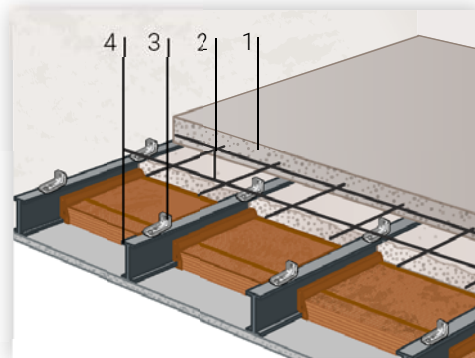


Campi d'impiego

- Solai metallici (putrelle) con tavelloni e riempimento o alleggerimento.
- Solai metallici (putrelle) con voltine con estradosso sia inferiore che superiore alla testa delle putrelle e riempimento o alleggerimento.
- Solai misti con travi in acciaio e travetti in legno.

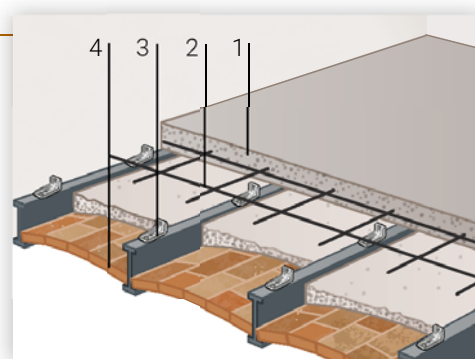


Solai con putrelle e voltine.



Solai con tavelloni e cappa in calcestruzzo.

- 1 Calcestruzzo LecaCLS per il consolidamento del solaio.
- 2 Rete elettrosaldata
- 3 Connettore Acciaio Incollato.
- 4 Solaio o struttura esistente da rinforzare.



Solai con voltine curve "volterrane".

Voce di Capitolato

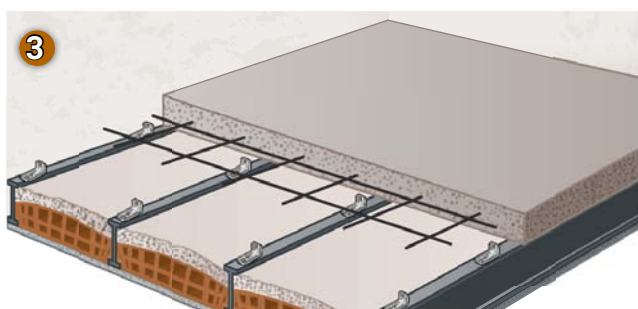
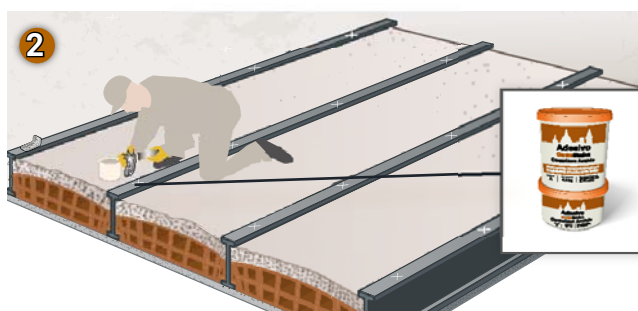
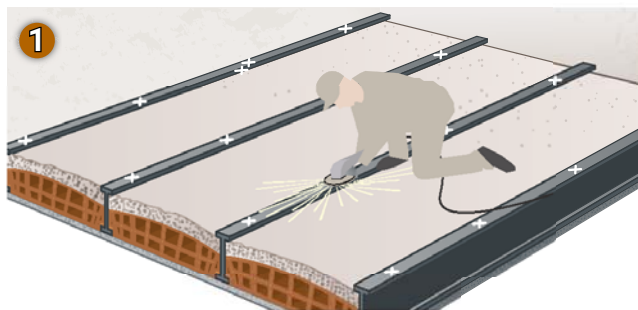


Scansiona il QR code per scaricare la voce di capitolato

Modalità d'impiego

- 1 **Segnare le distanze** a cui vanno posizionati i connettori, a passo variabile o costante in funzione delle specifiche progettuali. Pulire adeguatamente il solaio metallico (putrella).
- 2 Miscelare e stendere **Adesivo Connettore Acciaio** direttamente sulla base "puntinata" (lato lungo di lunghezza 70 mm) di **Connettore Acciaio Incollato** mediante l'ausilio di una spatola. Applicare **Connettore Acciaio Incollato** sulla putrella e premere in modo da creare uno **strato uniforme di resina** fra le due parti.
- 3 Dopo 24 h dalla posa di **Connettore Acciaio**, posizionare la rete metallica e gettare la nuova soletta collaborante in calcestruzzo Leca.

Per approfondimenti pagina 130



Adesivo Acciaio Incollato

Adesivo epossidico bicomponente tissotropico per il fissaggio strutturale di Connettore Acciaio Incollato.



Vantaggi

Elevate prestazioni meccaniche

Ideale per il fissaggio strutturale di Connettore Acciaio Incollato.

Eccellente adesione strutturale, alto potere adesivo ed eccellenti prestazioni

Consente di ottenere monoliticità con il sistema Connettore Acciaio Incollato e di raggiungere ottime prestazioni meccaniche ai sistemi di connessione.

Certificato

La soluzione è certificata dall'Università di Bergamo in abbinamento a Connettore Acciaio Incollato.

Semplice da usare

I due componenti, da miscelare all'atto dell'impiego, danno origine a una pasta a consistenza di stucco morbido da applicare direttamente sulla base dell'elemento connettore.



**Adesivo
Connettore acciaio**
confezione da 1,2 kg



**Connettore Acciaio
Incollato**
confezione da 100 connettori

Caratteristiche tecniche

Aderenza (pull-out)	15 MPa	
Aderenza (piano inclinato)	$\theta = 50^\circ$	54 MPa
	$\theta = 60^\circ$	60 MPa
	$\theta = 70^\circ$	74 MPa
Resistenza a taglio (piano inclinato)	$\theta = 50^\circ$	27 MPa
	$\theta = 60^\circ$	26 MPa
	$\theta = 70^\circ$	24 MPa
Consumo adesivo per connettore	0.012 kg (12 g)	
Tempo di lavorabilità	a + 10°C	145 min
	a + 23°C	55 min
	a + 30°C	35 min
Confezione: barattoli da 1.2 kg (componente A+B)		
Conservazione: 24 mesi dalla data di produzione, in imballi originali e ben conservati		

Consultare la Scheda Tecnica e di Sicurezza disponibili su Leca.it

Voce di Capitolato



Scansiona
il QR code per
scaricare la voce
di capitolato

Membrana

Membrana traspirante al vapore e impermeabile all'acqua per la protezione dei solai in legno.



Vantaggi

Rinforzata e resistente

Il polietilene rinforzato con rete rende la membrana altamente resistente allo strappo, alla rottura e sicura nella posa.

Durevole e robusta

La membrana offre una duratura protezione al solaio ligneo, proteggendolo sia dalla penetrazione della boiaccia cementizia che dalle azioni meccaniche connesse al getto della soletta in calcestruzzo.

Facile nella posa

La posa risulta facile, veloce e sicura: è sufficiente stendere i comodi rotoli e nastarli.

Permeabile al vapore

Grazie alla presenza di microperforazioni, la membrana permette lo scambio dell'umidità dell'aria evitando dannosi effetti di condensa nella parte inferiore del solaio ligneo.

Ottimo complemento al sistema di interconnessione

La trasparenza della membrana permette di segnare il posizionamento di Connettore Legno per il successivo fissaggio.

Impermeabile all'acqua

Realizzata con specifico polietilene, assicura impermeabilità all'acqua nelle fase di messa in opera del calcestruzzo.



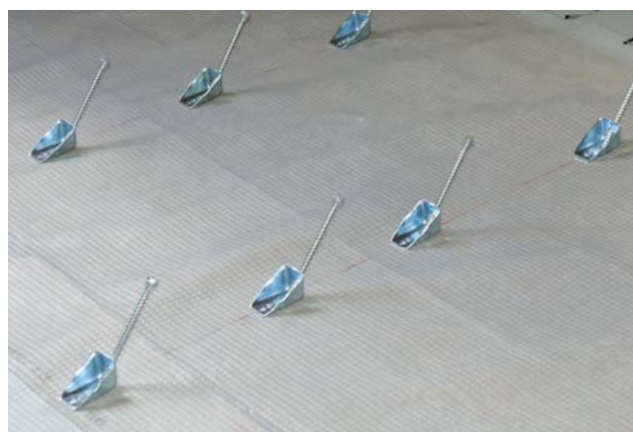
Scansiona il QR code per maggiori informazioni



Caratteristiche tecniche

Materiale	Foglio in PE rinforzato con armatura, microperforato
Diffusione del vapore acqueo	$S_d = 3$ m ca.
Impermeabilità	Impermeabile W2
Colore	Trasparente, con rete di rinforzo verde
Peso	140 gr/m ² ca.
Peso rotolo	10,5 kg ca.
Confezione: rotolo da 1,5 m x 50 m	pari a 75 m ²
Marcatura CE:	EN 13859-1 / EN 13859-2

Consultare la Scheda Tecnica e di Sicurezza disponibili su Leca.it



Voce di capitolato

Membrana CentroStorico per la protezione dei solai in legno, costituita da polietilene rinforzato con armatura e microperforato (peso ca. 140 g/m²). Traspirante al vapore ($S_d=3$ m) e impermeabile all'acqua (classe W2), resistente alla trazione (ca. 400/300 N/5 cm) e in classe E di reazione al fuoco. Marcato CE.

Primer

Primer epossidico bicomponente antirisalita di umidità per l'impermeabilizzazione di massetti e calcestruzzi.

Anche per consolidamenti e riparazioni.



Vantaggi

Certificato

Complementare al sistema sottofondo multistrato a basso spessore/elevata leggerezza composto da Sottofondo CentroStorico in abbinamento con ultraSLIM/PaRis SLIM/Massetto CentroStorico, ne assicura l'ottimale messa in opera ed il mantenimento del risultato nel tempo.

Sicuro

Grazie alla specifica formulazione, è inodore e consente la posa di massetti a basso spessore ed il miglioramento della consistenza superficiale del supporto.

Pratico

Fornito in comode taniche da 4 kg, può essere impiegato anche parzialmente.

Versatile

Idoneo per impieghi in ambienti interni ed esterni, per qualsiasi tipologia di supporto e massetto.

Laterlite è socio del GBC Italia (certificazione LEED)

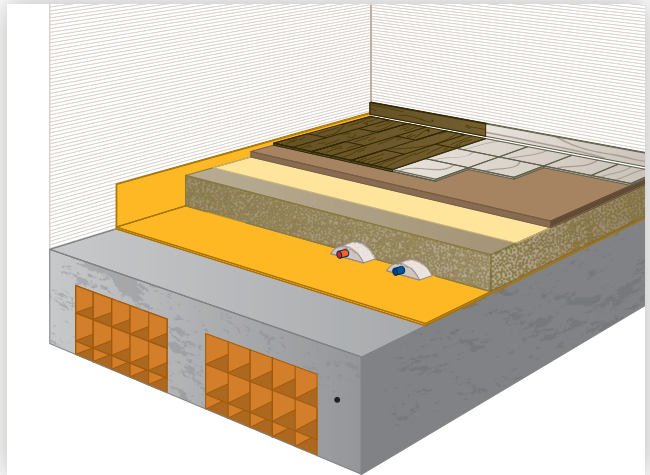


Scansiona il QR code per maggiori informazioni

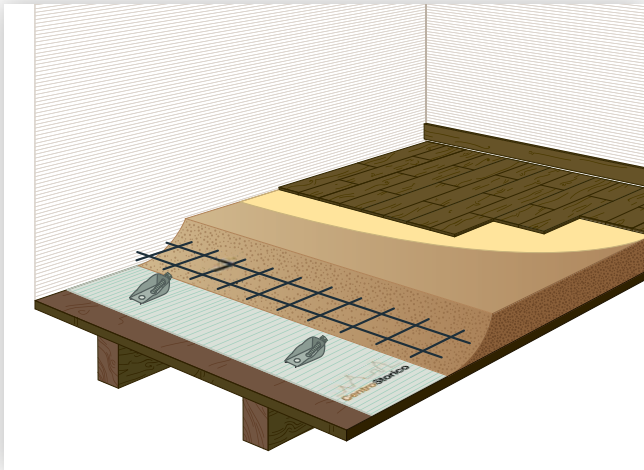


Campi d'impiego

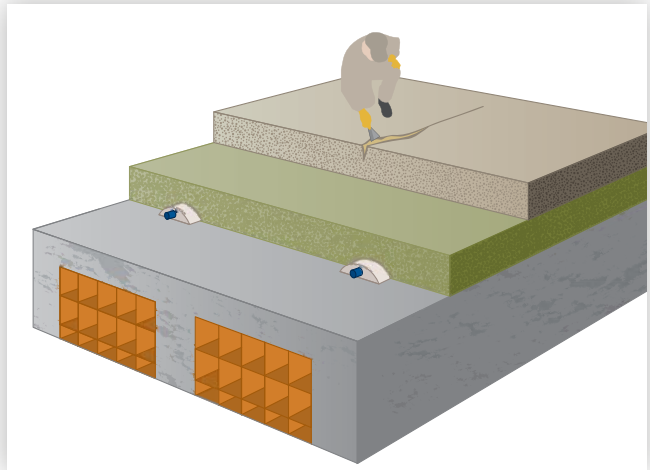
- Impermeabilizzazione di massetti e calcestruzzi che presentano un'umidità residua superiore a quella massima consentita per la posa di pavimenti sensibili all'umidità (parquet, resilianti, etc.).
- Consolidamento di sottofondi incoerenti e/o con proprietà meccaniche scadenti.
- Legante da miscelare con quarzo/sabbia per la preparazione di malte sintetiche per piccoli interventi di rasatura e/o riparazione.
- Impregnante ad effetto consolidante da applicare su supporti tipo massetti e calcestruzzi poco consistenti/incoerenti.
- Idoneo per impieghi in interni ed esterni.
- Compatibile con leganti cementizi e a base di solfati di calcio (gesso, anidrite).



Impermeabilizzazione strato di alleggerimento in Sottofondo CentroStorico



Impermeabilizzazione soletta collaborante in Calcestruzzo CentroStorico



Piccoli interventi di riparazione



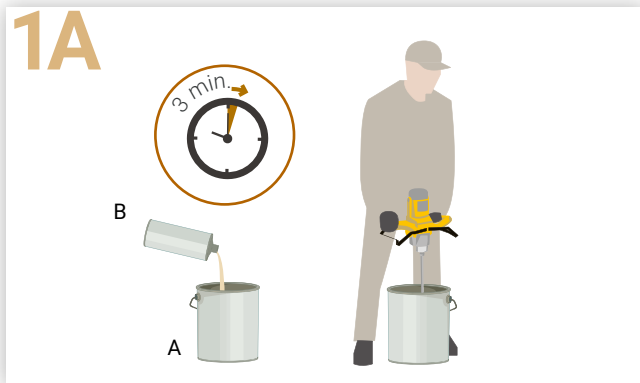
Modalità d'impiego

Le superfici dovranno essere pulite e solide; eventuali parti in distacco, polvere, vernici o pitture dovranno essere eliminate. Assicurarsi che il calcestruzzo abbia idonea resistenza: valutare il miglioramento della prestazione meccanica del calcestruzzo

indurito anche a mezzo applicazione idoneo primer consolidante (Primer CentroStorico). Per applicazioni su metallo togliere ogni traccia di ruggine, vernice, grasso, etc. ricorrendo alla sabbiatura a metallo bianco, smerigliatura o accurata pulizia meccanica.

Miscelazione e applicazione

CONSOLIDANTE E IMPERMEABILIZZANTE utilizzato tal quale



Omogeneizzare il componente B, quindi versare il componente B nel componente A e mescolare a basso numero di giri per almeno 1 minuto (sino a completa omogeneizzazione).

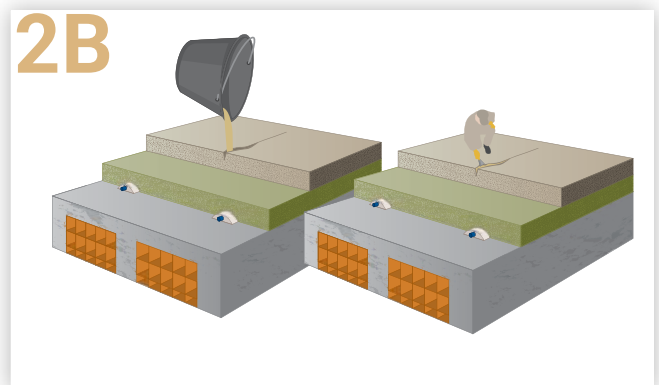
INTERVENTI DI RIPARAZIONE: utilizzato con sabbia



Versare il componente B nel recipiente del componente A e mescolare. Versare il composto in un recipiente con sabbia silicea in rapporto 1:1 - 1:10 (in funzione della riparazione da effettuare) e mescolare.

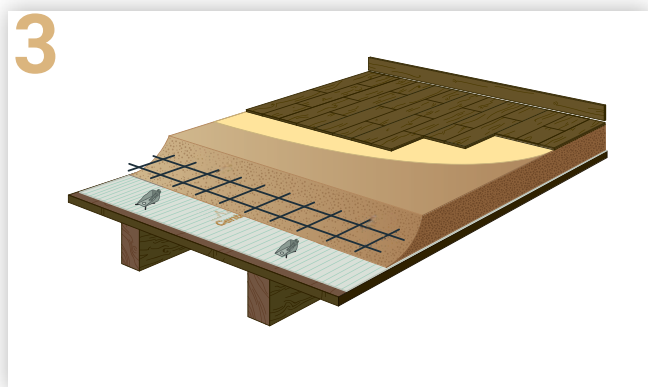


Stendere due mani di Primer (a distanza di 12-24 h) con una pennellina o un rullo a pelo corto in funzione delle esigenze del supporto (assicurarsi di aver realizzato una superficie continua e priva di pori). Procedere con lo spolvero di sabbia essiccata sulla mano finale di Primer ancora allo stato fresco, nella quantità di circa 1-1,5 kg/m².



Versare il Primer all'interno delle fessure sino a completa saturazione utilizzando una spatola.

Finitura



A primer indurito rimuovere la sabbia in eccesso spazzando e/o aspirando il supporto; a seguire posare il pavimento o il massetto di finitura/livelline Paris SLIM o UltraSLIM.



Caratteristiche tecniche

Densità	1.100 kg/m ³ ca.
Umidità massima consentita per impermeabilizzare (rilevata con igrometro al carburo)	<ul style="list-style-type: none"> • 6% per Sottofondo, Massetto, Calcestruzzo CentroStorico e gamma Lecacem, Lecamix, LecaCLS di Laterlite • 5% per massetti e calcestruzzi tradizionali
Resistenza a compressione (malta epossidica)	55 N/mm ² ca. (caricata con sabbia di quarzo nel rapporto 1:10)
Tempo di vita utile (pot life)	ca. 15 min a +30 °C ca. 30 min a +20 °C
Tempi di applicazione	Pedonabile: 6 h (+30 °C), 12 h (+20 °C), 24 h (+10 °C) Indurimento completo: 5 gg (+30 °C), 7gg (+20 °C), 10 gg (+10 °C)
Resa in opera	<ul style="list-style-type: none"> • Tal quale (impermeabilizzante/consolidante): 0,3 – 0,5 kg/m² per mano (in funzione dell'applicazione e delle condizioni del supporto) • Fillerizzata (interventi di riparazione): in rapporto 1:1 – 1:10 con sabbia silice (in funzione delle esigenze)
Marcatura CE	EN 13813, EN 1504-2
Confezione: Imballi predosati in latte da 4 kg (3 kg componente A + 1kg componente B)	
Condizioni di Conservazione e Durata (ai sensi del D.M. 10/05/04): in imballi originali, chiusi in ambienti asciutti a temperature comprese tra + 5 °C a + 30 °C, massimo 24 mesi dalla data di confezionamento	

Consultare la Scheda Tecnica e di Sicurezza disponibili su Leca.it

Voce di capitolato

Primer epossidico bicomponente antiriscalda di umidità per l'impermeabilizzazione e il consolidamento di massetti e calcestruzzo costituito da "Primer CentroStorico", esente da solventi a bassa viscosità confezionato in latte predosate. Residuo secco ca. 100% in peso e volume. Durezza Shore D 83 (DIN 53505). Adesione > 1,5 N/mm² (rottura del calcestruzzo) (EN 4624).

Resistenza a compressione ca. 55 N/mm² (EN 196-1).

Resistenza a flessione ca. 15 N/mm² (EN 196-1).

Confezionamento e messa in opera secondo le indicazioni del produttore.

Scansiona
il QR code per
scaricare la voce
di capitolato



Note d'impiego

- Non applicare alcun prodotto sulla superficie trattata con Primer CentroStorico che si presenta lucida (presenza di eccesso di prodotto non penetrato nelle porosità del supporto); procedere con energica carteggiatura
- Non modificare i rapporti in peso dei componenti A e B per non compromettere le caratteristiche finali del prodotto.
- Il materiale non può essere applicato direttamente su superfici umide o soggette a tensioni di vapore. Proteggere il materiale appena posato da umidità, condensa e acqua per almeno 24h. I massetti resinosi realizzati con Primer CentroStorico non sono idonei al contatto permanente con acqua a meno che non siano stati saturati e sigillati superficialmente.
- Primer CentroStorico teme il gelo, va quindi conservato in luogo riparato, non va esposto al sole o vicino a sorgenti di calore.

Lattice

Lattice d'aggrappo e primer fissativo superficiale a base di resine sintetiche.



Vantaggi

Certificato

Complementare al sistema sottofondo multistrato a basso spessore/elevata leggerezza composto da Sottofondo CentroStorico in abbinamento con ultraSLIM/PaRis SLIM/Massetto CentroStorico, ne assicura l'ottimale messa in opera ed il mantenimento del risultato nel tempo.

Sicuro

Grazie alla specifica formulazione, è inodore e consente la posa di massetti a basso spessore e il miglioramento della consistenza superficiale del supporto.

Facile da posare

Pronto all'uso, va miscelato con acqua (fissativo superficiale) o con acqua e cemento (promotore d'adesione) e steso direttamente sul supporto.

Pratico

Fornito in comode taniche da 5 kg, può essere riutilizzato all'occorrenza.

Versatile

Idoneo per impieghi in ambienti interni ed esterni, per qualsiasi tipologia di supporto e massetto.

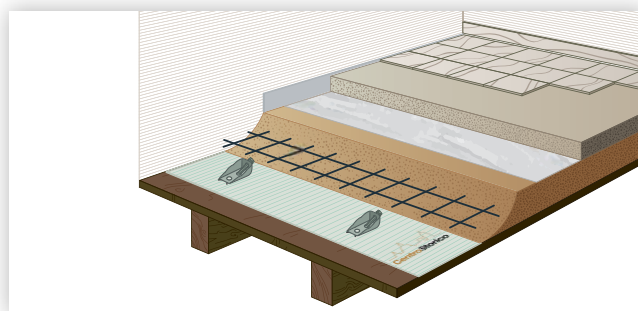
Idoneo per impieghi in interni ed esterni

Scansiona il QR code per maggiori informazioni

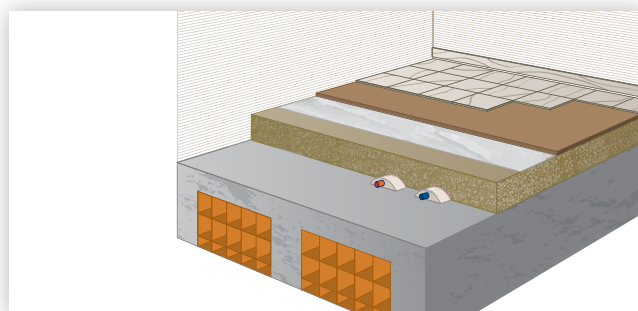


Campi d'impiego

- Promotore d'adesione in boiacche cementizie per la posa di Massetto CentroStorico/Lecamix a basso spessore su nuove solette in calcestruzzo leggero e/o su supporti esistenti.
- Fissativo superficiale, per migliorare la coesione superficiale del sottofondo alleggerito Sottofondo CentroStorico e consentire la posa diretta di livelline Paris SLIM e UltraSLIM.
- Impregnante superficiale per la preparazione di supporti spolveranti prima della posa della pavimentazione.



Promotore d'adesione in boiacche cementizie.



Fissativo superficiale per sottofondi bistrato a basso spessore.

Modalità d'impiego

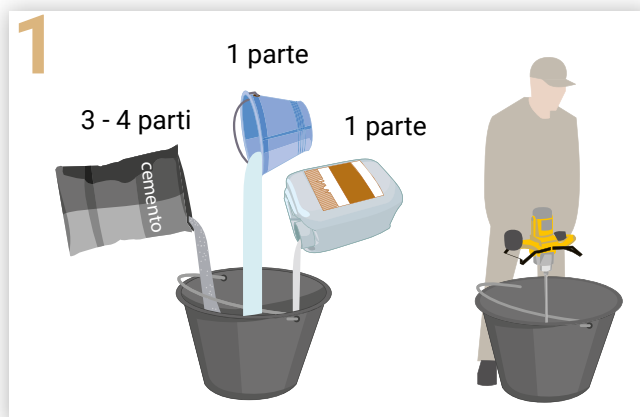
Il supporto deve essere pulito, senza tracce di grassi (oli, cere), solido e compatto.

Nel caso di posa diretta su Sottofondo CentroStorico, procedere a una accurata pulizia e aspirazione superficiale di quest'ultimo.

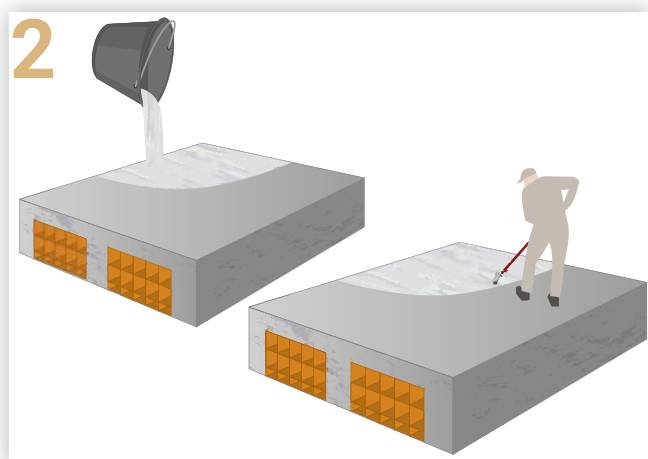
PROMOTORE D'ADESIONE

Miscelazione

Agitare bene Lattice CentroStorico e versarlo in un secchio con acqua e cemento, nelle proporzioni indicate in figura (i rapporti sono da intendersi a peso dei singoli componenti). Mescolare con un agitatore a basso numero di giri sino a ottenere un impasto uniforme.

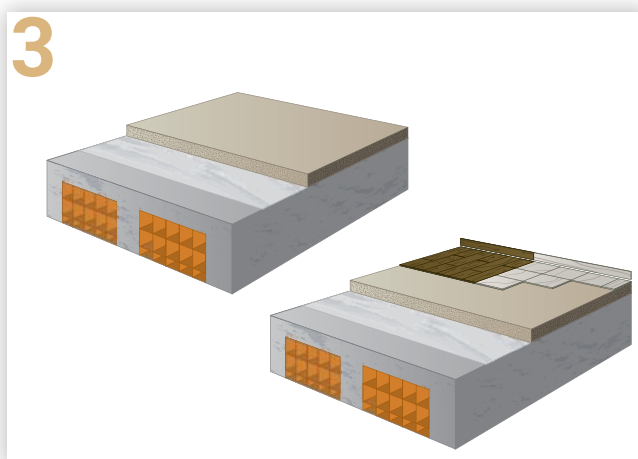


Applicazione



Applicare la boiaccia cementizia sul supporto a pennello o rullo (verificare che il supporto non sia eccessivamente assorbente, nel caso inumidire la superficie a rifiuto).

Finitura



Posare "fresco su fresco" Massetto CentroStorico o Lecamix di Laterlite o altri massetti.



FISSATIVO SUPERFICIALE/SUPERFICIE SFARINANTE

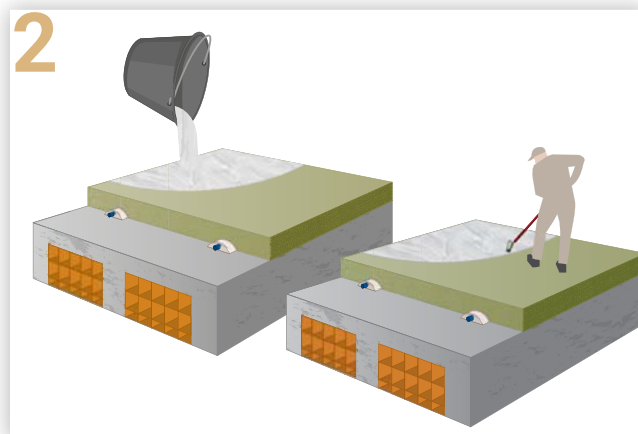
Miscelazione

Agitare bene Lattice CentroStorico e versarlo in un secchio con acqua, nelle proporzioni indicate in figura (i rapporti sono da intendersi a peso dei singoli componenti). Mescolare con un agitatore a basso numero di giri sino a ottenere un impasto uniforme.



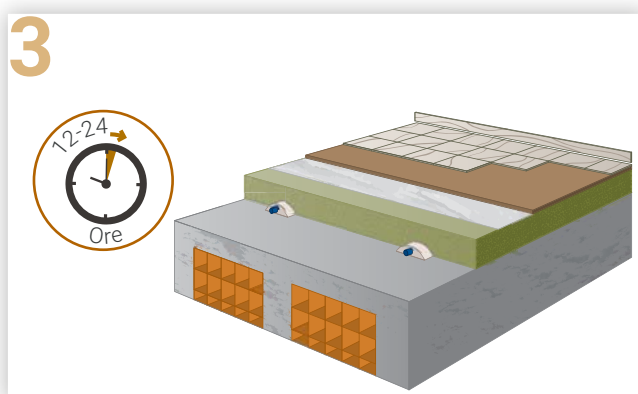
Applicazione

Applicare il lattice sul supporto a pennello, con rullo o a spruzzo (pompa da giardinaggio) e lasciare riposare la superficie per 12-24 ore.



Finitura

Posare Paris SLIM o UltraSLIM dopo 12-24 ore. Se applicato come impregnante superficiale su massetti sfarinanti, applicare la pavimentazione entro 24 ore.



Caratteristiche tecniche

Resa in opera del solo Lattice CentroStorico	<ul style="list-style-type: none"> • Boiaccia Cementizia per posa di massetti in aderenza: 0,3 - 0,6 kg/m² (in funzione del sottofondo) • Fissativo superficiale: 0,2 - 0,5 kg/m² (in funzione del supporto) • Massetto sfarinante: 0,2 - 0,5 kg/m² (in funzione del supporto)
Marcatura CE	EN 13813, EN 1504-2
Confezione: taniche da 5 kg	
Condizioni di Conservazione e Durata (ai sensi del D.M. 10/05/04): in imballi originali, chiusi e protetti dal gelo massimo 12 mesi dalla data di confezionamento	

Consultare la Scheda Tecnica e di Sicurezza disponibili su Leca.it

Voce di capitolato

Lattice d'aggrappo e primer fissativo superficiale costituito da "Lattice CentroStorico", emulsione di resine sintetiche di colore bianco e consistenza fluida confezionato in taniche pronte all'uso. Confezionamento e messa in opera secondo le indicazioni del produttore.

Scansiona
il QR code per
scaricare la voce
di capitolato



Note d'impiego

- Lattice CentroStorico teme il gelo, va quindi conservato in luogo riparato, non va esposto al sole o vicino a sorgenti di calore.
- Prima dell'applicazione di una malta trattata con Lattice CentroStorico, assicurarsi che il supporto non abbia subito in precedenza trattamenti idrorepellenti.
- Per una buona riuscita del lavoro è opportuno attenersi ai rapporti Lattice CentroStorico/acqua indicati in tabella "Preparazione dell'impasto".
- Lattice CentroStorico non svolge il ruolo di barriera anti risalita di umidità.

Materassino



Isolante anticalpestio sottopavimento e sotto massetto per il risanamento acustico dei divisori orizzontali.

Vantaggi

Risanante acustico

Strato acustico resiliente elastodinamico, in grado di migliorare la prestazione acustica del divisorio orizzontale sino a ΔL_w 17 dB.

Basso spessore

Grazie allo spessore di soli 2 mm, è ideale negli interventi di ristrutturazione e con i sistemi radianti di tipo ribassato.

Strato desolidarizzante

Ideale per la posa di parquet flottante, pavimentazioni ceramiche di grande formato in interni e in esterni se ricoperto da strato ripartitore di carico.

Schermo barriera al vapore integrato

$S_d > 100$ m.

Facile da posare

Steso in rotoli e nastrato, è idoneo per la posa diretta della pavimentazione con i collanti tradizionali.

Campi d'impiego

- Posa sotto pavimento, per il miglioramento acustico del livello di calpestio in basso spessore.
- Posa sotto massetto (spessore ≤ 3 cm), per il miglioramento acustico del livello di calpestio.
- Posa sotto sistemi di riscaldamento a pavimento ribassati, per il miglioramento acustico del livello di calpestio.
- Posa diretta sulla pavimentazione esistente, per il miglioramento acustico del livello di calpestio.
- Strato desolidarizzante, in abbinamento a sistemi di consolidamento dei solai (posa diretta sullo strato di calcestruzzo) e per applicazioni in interni e in esterni se ricoperto da strato ripartitore di carico.



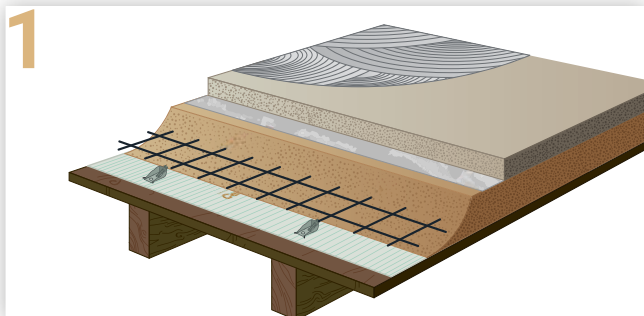
Scansiona il QR code per maggiori informazioni



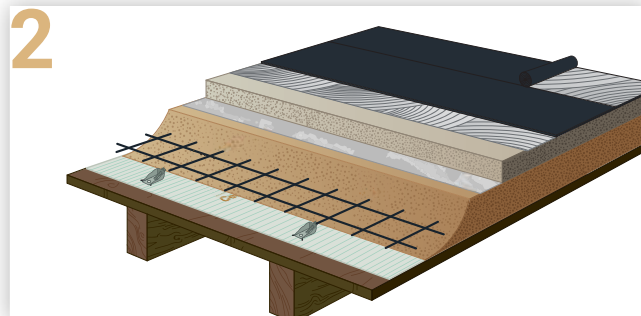
Modalità d'impiego

Lo strato ripartitore di carico (o la pavimentazione esistente) dovrà essere piano, sufficientemente liscio e portante, pulito e privo di detriti o olii. Se necessario si procederà ad un livellamento della superficie prima della posa (anche con UltraSlim).

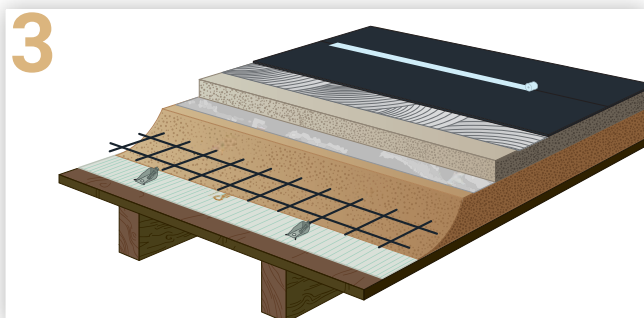
Applicazione



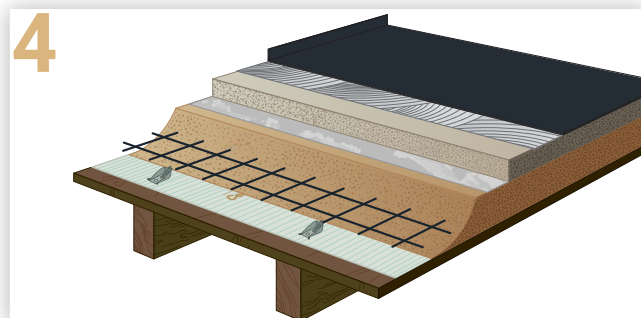
1 Stendere il primo strato di collante tradizionale con una spatola dentata fine (ad es. 3-4 mm).



2 Posare Materassino CentroStorico, facendo attenzione al tempo aperto del collante ed assicurarsi della sua completa adesione, esercitando una adeguata pressione su di esso anche impiegando un apposito rullo o mediante frattazzo.

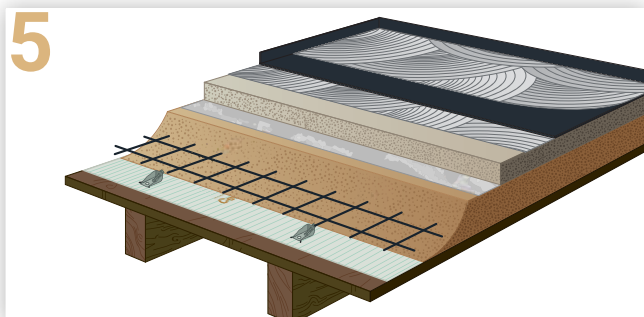


3 Accostare e sigillare fra loro i vari teli di Materassino con l'apposito nastro adesivo (contenuto nella confezione). la sigillatura è d'obbligo per la posa di pavimentazione ceramica, per il parquet è sufficiente l'accostamento dei teli

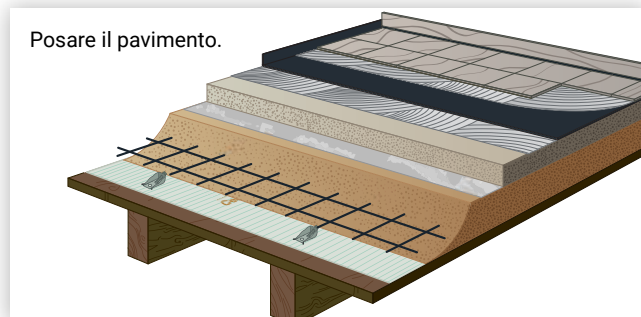


4 Applicare l'apposita bandella perimetrale (contenuta nella confezione) per desolidarizzare gli strati di adesione e la pavimentazione dalle pareti o dagli elementi strutturali (per evitare il ponte acustico).

Finitura



5 A completo indurimento del primo strato di colla (tempistica variabile in funzione della tipologia di adesivo impiegato) applicare il secondo strato di collante (da scegliere in funzione della pavimentazione da posare). Svolgere Materassino CentroStorico sullo strato di colla precedentemente steso, prestando attenzione al tempo



Posare il pavimento.

aperto del collante e rimuovendo ogni possibile sacca d'aria al di sotto dei teli acustici per ottenere una perfetta adesione sulla superficie (si raccomanda di esercitare un'adeguata pressione sui teli, preferibilmente mediante utilizzo di un rullo da resilienti).

Caratteristiche tecniche

Spessore	ca. 2 mm
Densità	ca. 77 kg/m ³
Conducibilità termica	$\lambda = 0,0370 \text{ W/mK}$
Abbattimento acustico certificato	<ul style="list-style-type: none"> • $\Delta L_w = 15 \text{ dB}$ Sottofondo CentroStorico (5 cm) + ultraSLIM/PaRis SLIM (1 cm) + Materassino CentroStorico + Parquet • $\Delta L_w = 17 \text{ dB}$ Massetto CentroStorico (3 cm) + Materassino CentroStorico + Parquet • $\Delta L_w = 16 \text{ dB}$ Materassino CentroStorico + Sistema radiante a basso spessore + PaRis SLIM (1 cm) + Parquet • $\Delta L_w = 14 \text{ dB}$ Materassino CentroStorico + Sistema radiante a basso spessore + PaRis SLIM (1 cm) + Ceramica
Schermo barriera al vapore	$S_d > 100 \text{ metri}$
Resistenza allo strappo	2 N/mm ²
Resistenza al taglio	2 N/mm ²
Confezione: singoli rotoli (1 m x 20 m = 20 m ²) inclusi accessori	
Accessori: Nastro adesivo, h 7,5 cm x L 20 m; Bandella perimetrale, h 3 cm x 20 m	

Consultare la Scheda Tecnica e di Sicurezza disponibili su Leca.it

Voce di capitolato

Strato resiliente per l'isolamento acustico al calpestio costituito da Materassino CentroStorico, schiuma poliolfenica espansa di densità 77 kg/m³ reticolata fisicamente a celle chiuse e accoppiata inferiormente e superiormente con geotessile tecnico in polipropilene. Schermo barriera al vapore $S_d > 100 \text{ m}$. Spessore circa 2 mm. Messa in opera secondo le indicazioni del produttore.



Scansiona
il QR code per
scaricare la voce
di capitolato

Note d'impiego

- La pavimentazione potrà essere incollata direttamente su Materassino CentroStorico mediante adeguato adesivo, posato a letto pieno, secondo la regola dell'arte.
- Ceramica: le migliori prestazioni sono state ottenute con l'impiego di colle cementizie di classe C2 o superiore.
- Parquet incollato: si consiglia l'impiego di collanti epossipoliuretanicici bicomponenti. La posa di parquet in legno massello non maschiato da levigare in opera andrà eseguita esclusivamente da personale qualificato e specializzato.
- Parquet flottante e semi flottante: nel caso della posa flottante non vengono utilizzati collanti mentre con posa "semi-flottante" l'adesivo può essere inserito tra massetto e materassino oppure tra materassino e parquet.



Malta Strutturale NHL

Predosato leggero a base di calce idraulica naturale NHL 3.5 per il rinforzo strutturale delle murature e di archi-volte



Vantaggi

Naturale e compatibile con le murature storiche

È confezionata con calce naturale NHL 3.5 e argilla espansa Lecapiù: il massimo della naturalità e sostenibilità. È ideale per interventi ecocompatibili su edifici d'interesse storico, artistico e assicura elevata compatibilità con le murature.

Leggera e prestazionale

Grazie alla ridotta massa in opera, -30% ca. rispetto a una malta tradizionale, assicura carichi permanenti e sismici ridotti sulla struttura a favore di una maggiore sicurezza dell'edificio. Prove sperimentali presso l'Università di Pavia testimoniano l'efficacia del rinforzo strutturale in Malta Strutturale NHL e rete G-MESH 400/490 di Ruregold per il consolidamento delle murature con la tecnica dell'intonaco armato/CRM (resistenza incrementata del 120%, coefficiente migliorativo 2,2, rispetto al muratura esistente).

Resistente

Malta strutturale a prestazione garantita in Classe M10 e di categoria CS IV, con un'ottima aderenza alle strutture in muratura.

Isolante e traspirante

Base Leca, è isolante ($\lambda=0,31$ W/mK) e traspirante ($\mu=5/20$).

Multi applicazione

È ideale per interventi di intonaco armato leggero/CRM anche in abbinamento alle reti in vetro di Ruregold G-MESH 400/490, stilatura profonda dei giunti di malta e rinforzo leggero di strutture ad arco e volta tramite la formazione di costoloni.



Scansiona il QR code per maggiori informazioni



Modalità d'impiego

Il supporto di posa deve essere pulito e consistente, non "sfarinare" né fare polvere; rimuovere tutto ciò che possa pregiudicare l'adesione della Malta e bagnare "a rifiuto", avendo cura di eliminare l'acqua libera in eccesso prima di applicare la malta.



Preparazione dell'impasto

Malta Strutturale NHL è facilmente preparabile con le normali betoniere, mescolatori planetari e impastatrici a coclea (è ammessa la miscelazione manuale purché l'impasto risulti omogeneo).

- **Impastare** con ca. 3,3-3,8 litri di acqua pulita per sacco (per betoniera a bicchiere non caricare oltre il 60% della capacità nominale).
- **Mescolare** per almeno 3 minuti sino a raggiungere la corretta consistenza per l'applicazione desiderata.

Malta Strutturale NHL è pompabile mediante un'idonea pompa a vite dotata di mescolatore (tipo Turbosol Poli T, Putzmeister S5, Imer Step 120 o similari).

Applicazione e finitura

Per intonaco armato:

applicare la Malta Strutturale NHL sopra il sistema CRM, già opportunamente posizionato, a cazzuola o a macchina:
- spessore per singola mano: 5-20 mm.
- spessore totale (in più mani): 50 mm.

Per consolidamento archi-volte:

Posare similmente a una tradizionale malta/betoncino.

Finitura

Applicare un'idoneo intonaco di finitura su Malta Strutturale NHL correttamente stagionato.

Campi d'impiego

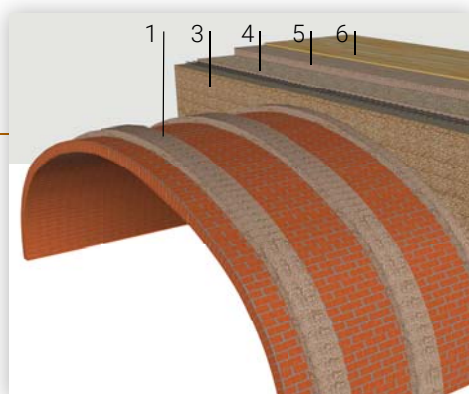
- Realizzazione di intonaci leggeri e armati, sistema CRM, in abbinamento anche alle reti preformate in fibra di vetro G-MESH 400/490 di Ruregold.
- Rinforzi leggeri di strutture ad arco e volta, tramite la formazione di costoloni.
- Rinforzo leggero di murature esistenti in mattoni pieni di laterizio, tufo e pietrame irregolare.
- Stilatura dei giunti di malta.



Intonaco armato leggero.



Ristilatura dei giunti.



Consolidamento strutturale | Costolone

- 1 Malta Strutturale NHL.
- 2 Rete in fibra di vetro G-MESH 400/490 di Ruregold.
- 3 Riempimento estradossale in Sottofondo leggero NHL.
- 4 Eventuale soletta collaborante in Betoncino strutturale NHL.
- 5 Strato di finitura in Massetto leggero NHL.
- 6 Pavimentazione.

Voce di capitolato

Malta Strutturale a base di calce idraulica naturale NHL 3.5 costituito da "Malta Strutturale NHL", predosato a base di argilla espansa Leca, inerti naturali additivi adatto per il rinforzo strutturale delle murature, intonaco armato sistema CRM, di archi-volte, per operazioni di stilatura profonda dei giunti di malta, per interventi con la tecnica dello scuci/cuci, per il rinforzo strutturale delle murature. Classe di resistenza a compressione M10 (10 N/mm²) in accordo alla norma di prodotto UNI EN 998-2 e di classe CS IV in accordo alla norma di prodotto UNI EN 998-1, massa volumica circa 1.250 kg/m³, marcata CE secondo UNI EN 998-1/2 e conducibilità termica λ 0,36 W/mK. Confezionamento e getto in opera secondo le indicazioni del produttore.

Note d'impiego

- Su supporti assorbenti, procedere con accurata bagnatura prima della posa della malta da intonaco strutturale.
- Non applicare su supporti gelati o in fase di disgelo e con temperature inferiori a + 5 °C o superiori a + 35 °C.
- Proteggere Malta Strutturale NHL posto in opera da pioggia, vento, sole, gelo, rapida essiccazione e ogni altra situazione ambientale critica, almeno nelle prime 24/48 ore dopo l'applicazione.
- Il supporto di posa deve essere pulito e consistente, non "sfarinare" né fare polvere. Rimuovere, manualmente o con attrezzi meccanici, se necessario, tutto il materiale incoerente, friabile, polvere, muffe e quant'altro possa pregiudicare l'adesione di Malta Strutturale NHL.
- Supporto con scarso aggrappo: eseguire un "rinzafo" con la stessa malta almeno 24 ore prima di applicare lo strato dell'intonaco strutturale.

Caratteristiche tecniche

Massa volumica	1.250 kg/m ³ ca.
Resistenza alla compressione	CSIV,M10 (> 10 N/mm ² - 100 kg/cm ²)
Modulo elastico	≥ 8 GPa
Resistenza a taglio iniziale	0,15 N/mm ²
Consistenza dell'impasto	plastica (a macchina) tixotropica (a mano)
Spessori d'applicazione	• intonaco armato: 5-20 mm per singola mano, massimo 50 mm in più mani • consolidamento archi-volte: 20-50 mm.
Conducibilità termica	λ = 0,36 W/mK
Fattore di resistenza al vapore d'acqua	μ =19,6 (campo asciutto)
Permeabilità al vapore	δ =9,9*10 ⁻¹² kg/msPa
Resa in opera (intonaco strutturale)	ca. 0,67 sacchi/m ² (1 cm di sp.) o ca. 1,5 m ² /sacco (1 cm di sp.)
Reazione al fuoco	Euroclasse A1 (incombustibile)
Marcatura CE	UNI EN 998-1 e 2
Confezione: bancale in legno a perdere con 60 sacchi da 16 litri/cad. pari a 0,96 m ³ di prodotto fuso	
Condizioni di Conservazione: in imballi originali, in luogo coperto e asciutto.	

Consultare la Scheda Tecnica e di Sicurezza su Leca.it

Sottofondo Leggero NHL

Predosato leggero a base di calce idraulica naturale NHL 3.5 per il rinforzo strutturale delle murature e di archi-volte



Vantaggi

Naturale ed ecobiocompatibile

Sottofondo Leggero NHL è confezionato esclusivamente con pura calce naturale NHL 3.5 e argilla espansa Lecapiù: il massimo della naturalità e sostenibilità, certificato da ANAB-ICEA per la Bioarchitettura.

È il prodotto ideale per interventi ecocompatibili su edifici d'interesse storico e artistico.

Leggero

Soli 700 kg/m³ in opera, assicura carichi permanenti ridotti anche in spessori importanti alleggerendo così le strutture.

Resistente

È un sottofondo con una buona resistenza alla compressione (>20 kg/cm²), che lo rende idoneo per un'ampia gamma gli impieghi.

Isolante termico

La bassa conducibilità termica (0,19 W/mK) fornisce un buon isolamento termico e quindi risparmio energetico.

Maneggevole e versatile

Predosato, richiede solo l'aggiunta di acqua: il sacco di ridotte dimensioni, 24 L pari a ca. 15 kg, assicura una pratica movimentazione anche nei cantieri più difficili.

Modalità d'impiego

Il piano di posa deve essere senza crepe e parti incoerenti, resistente alla compressione e alla trazione, privo di polvere, vernici, cere, olii, ruggine e sfridi di intonaci. Gli impianti (elettrico, sanitario) devono essere adeguatamente protetti e distanziati tra loro per evitare un possibile danneggiamento durante le fasi di posa del sottofondo.



Preparazione dell'impasto

Sottofondo Leggero NHL è facilmente preparabile con le normali betoniere, mescolatori planetari e impastatrici a coclea (è ammessa anche la miscelazione manuale purché l'impasto risulti omogeneo).

- **Impastare** con ca. 3 litri di acqua pulita per sacco (per betoniera a bicchiere non caricare oltre il 60% della capacità nominale).
- **Mescolare** circa 3 minuti fino a consistenza "granuli marrone brillante", con il Lecapiù ben ricoperto di calce NHL.

Sottofondo Leggero NHL può essere pompato con le normali pompe da sottofondi; nel caso aumentare l'acqua d'impasto.

Applicazione

Dopo la preparazione dei punti di livello o fasce, stendere l'impasto, costiparlo adeguatamente e livellarlo con la staggia.

Strato di finitura

Realizzare lo strato di finitura o massetto con un massetto "Leca-CentroStorico"; in alternativa impiegare prodotti tradizionali.

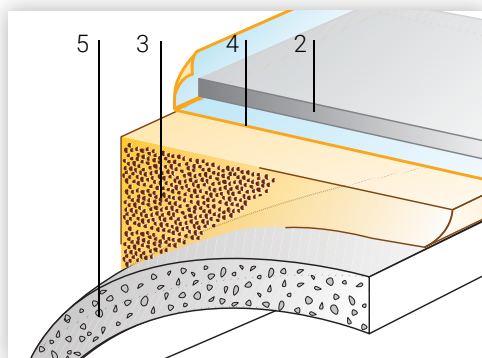


Scansiona il QR code per maggiori informazioni

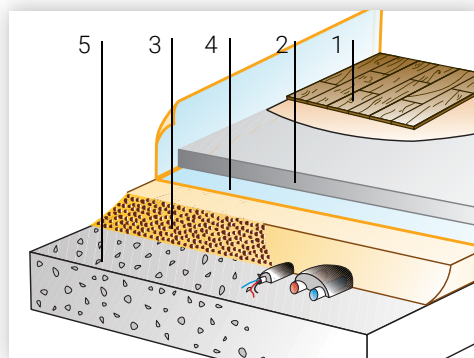


Campi d'impiego

- Prodotto naturale a base di pura calce idraulica NHL, particolarmente indicato per interventi su edifici di interesse storico e artistico oltre che per interventi ecocompatibili in Bioedilizia.
- Riempimenti ad alto spessore di volte, voltini e vecchie strutture.
- Strati di isolamento-alleggerimento di sottofondi per qualsiasi tipo di pavimento.



Riempimenti di volte e voltini e alleggerimenti in genere ad alto spessore.



Strati di isolamento-alleggerimento ecobiocompatibili.

- 1 Pavimento.
- 2 Massetto in Massetto leggero NHL.
- 3 Strato di alleggerimento/isolamento in Sottofondo leggero NHL.
- 4 Eventuale strato elastico per isolamento acustico al calpestio e/o barriera al vapore.
- 5 Solaio o struttura portante.



Voce di capitolato

Sottofondo leggero a base di pura calce idraulica naturale NHL 3.5 costituito da "Sottofondo Leggero NHL", predosato a base di argilla espansa Lecapiù (assorbimento di umidità circa 1% a 30') inerti naturali ed esclusivamente legante tipo NHL 3.5. Densità in opera circa 700 kg/m³, resistenza media a compressione > 2 N/mm² (a 28 gg.) e conducibilità termica λ 0,19 W/mK. Confezionamento e getto in opera secondo le indicazioni del produttore.

Note d'impiego

- Non aggiungere altra acqua a Sottofondo Leggero NHL già impastato.
- Non bagnare lo strato di Sottofondo Leggero NHL dopo la posa.
- Se esiste la possibilità di risalita di umidità dagli strati sottostanti Sottofondo Leggero NHL e sono previsti pavimenti sensibili all'umidità, interporre tra Sottofondo Leggero NHL e la struttura sottostante una barriera al vapore.
- Tempo di applicazione 60 minuti.
- Non applicare con temperature inferiori a + 5 °C o superiori a + 35 °C.
- In caso di supporto assorbente bagnare il piano di posa al fine di evitare la veloce disidratazione dell'impasto.

Caratteristiche tecniche

Massa volumica apparente (in confezione)	600 kg/m ³ ca.
Massa volumica in opera	700 kg/m ³ ca.
Resistenza media alla compressione certificata	>2,0 N/mm ² (20 kg/cm ²)
Conducibilità termica	λ = 0,19 W/mK
Tempi di asciugatura	10 gg. per sp. 5 cm
Spessori d'applicazione	≥ 5 cm
Resa in opera (in funzione del grado di addensamento)	0,52 sacchi/m ² sp. 1 cm ca. 1,92 m ² /sacco sp. 1 cm ca.
Pedonabilità	24-36 ore dalla posa
Reazione al fuoco	Euroclasse A1 (incombustibile)
Ecobiocompatibilità	Certificato ANAB-ICEA
Confezione: bancale in legno a perdere con 60 sacchi da 24 litri/cad. pari a 1,44 m ³ di prodotto sfuso	
Condizioni di Conservazione: in imballi originali, in luogo coperto e asciutto.	

Consultare la Scheda Tecnica e di Sicurezza su Leca.it

Massetto Leggero NHL

Predosato a base di calce idraulica naturale NHL 3.5 per strati di finitura in interni ed esterni.



Vantaggi

Naturale e compatibile

È confezionata con calce naturale NHL 3.5 e argilla espansa Lecapiù: il massimo della naturalità e sostenibilità. È ideale per interventi ecocompatibili su edifici d'interesse storico e artistico.

Leggero

Soli 1.300 kg/m³ in opera, assicura carichi permanenti ridotti anche in sottofondi monostrato a maggior spessore.

Posa diretta del pavimento

Le prestazioni meccaniche e la specifica formulazione consentono la posa sicura e diretta della pavimentazione.

Isolante termico

Il coefficiente di conducibilità termica (λ 0,37 W/mK) è circa un quarto del tradizionale sabbia e cemento, migliorando le prestazioni termiche del divisorio orizzontale.

Pompabile

È pompabile con le normali pompe pneumatiche usate per i sottofondi.

Maneggevole e versatile

Predosato, basta l'aggiunta di acqua: il sacco di ridotte dimensioni, 16 L pari a ca. 19 kg, assicura una pratica movimentazione anche nei cantieri più difficili. Idoneo in interni ed esterni.



Scansiona il QR code per maggiori informazioni



Modalità d'impiego

Il piano di posa deve essere senza crepe e parti incoerenti, resistente alla compressione e alla trazione, privo di polvere, vernici, cere, olii, ruggine e sfridi di intonaci. Gli impianti (elettrico, sanitario) devono essere adeguatamente protetti e distanziati tra loro per evitare un possibile danneggiamento durante le fasi di posa del sottofondo.



Preparazione dell'impasto

Massetto NHL è facilmente preparabile con le normali betoniere, mescolatori planetari e impastatrici a coclea (è ammessa anche la miscelazione manuale purché l'impasto risulti omogeneo).

- **Impastare** con ca. 1,7 litri di acqua pulita per sacco (per betoniera a bicchiere non caricare oltre il 60% della capacità nominale).
- **Mescolare** per almeno 3 minuti fino a conseguire una tradizionale **consistenza "terra-umida"**.

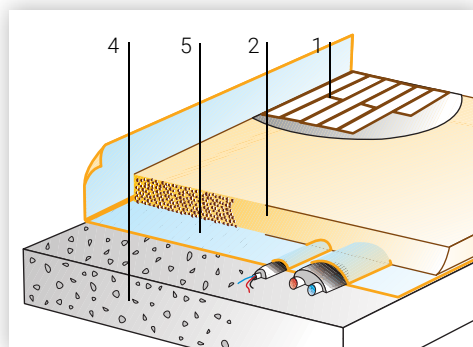
Massetto NHL può essere pompato con le normali pompe da sottofondi; nel caso aumentare l'acqua d'impasto.

Applicazione e finitura

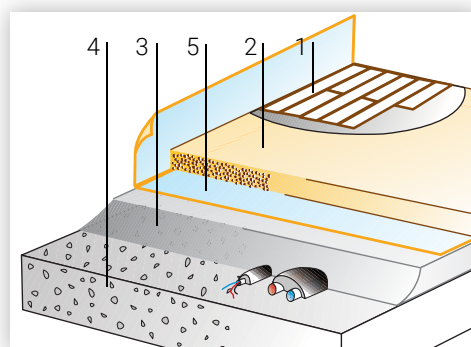
Posare con le normali tecniche dei massetti: fasce laterali e/o bollini per determinare l'esatta quota, stesura dell'impasto e sua compattazione, staggiatura per un esatto livello e infine fratazzatura a mano o con adatto mezzo meccanico. Desolidarizzare il massetto dai muri perimetrali e prevedere giunti di contrazione (sul massetto allo stato fresco) ogni 25 m² e per superfici irregolari (rapporto lunghezza/larghezza \geq 3).

Campi d'impiego

- Massetti alleggeriti di finitura, per interni ed esterni, dati alla posa diretta di tutti i tipi di pavimenti.
- Massetto per sottofondi bistrato, particolarmente adatto in abbinamento con Sottofondo Leggero NHL.
- Sottofondi alleggeriti monostrato, anche ad alto spessore.
- Massetti galleggianti su sistemi di isolamento acustico al calpestio.



Sottofondi monostrato.



Sottofondi bistrato.

- 1 Pavimento.
- 2 Massetto leggero NHL.
- 3 Strato di alleggerimento/isolamento in Sottofondo leggero NHL.
- 4 Solaio o struttura portante.
- 5 Eventuale strato elastico per isolamento acustico al calpestio e/o barriera al vapore.



Voce di capitolato

Massetto leggero a base di calce idraulica naturale NHL 3.5 costituito da "Massetto Leggero NHL", predosato a base di argilla espansa Lecapiù (assorbimento di umidità circa 1% a 30'), inerti naturali, additivi adatto a ricevere la posa diretta della pavimentazione. Densità in opera circa 1.300 kg/m³, resistenza media a compressione 12 N/mm² (a 28 gg.) e conducibilità termica λ 0,37 W/mK. Confezionamento e getto in opera secondo le indicazioni del produttore.

Note d'impiego

- Costipare bene il massetto all'atto della posa.
- Per spessori compresi tra 3 e 5 cm, assicurare la necessaria adesione al supporto a mezzo idoneo sistema di aggrappo.
- Il massetto appena posato non deve essere bagnato e va protetto da un eccessivo asciugamento specie nei mesi estivi e/o con forte ventilazione; va inoltre posta molta attenzione al getto su supporti vecchi o molto assorbenti per evitare la repentina disidratazione dell'impasto con conseguenti rapide fessurazioni.
- Nelle riprese di getto (taglio del massetto perpendicolarmente al piano di posa) si consiglia di inserire idonea armatura metallica (rete o spezzoni metallici) per evitare eventuali distacchi e/o fessurazioni.

Caratteristiche tecniche

Massa volumica in opera	1.300 kg/m ³ ca.
Resistenza a compressione	12 N/mm ² (120 kg/cm ²)
Conducibilità termica	λ = 0,37 W/mK
Posa della pavimentazione	<ul style="list-style-type: none"> • parquet e assimilabili: ca.28gg (5 cm), ca.21gg (3 cm) • ceramica e assimilabili: ca. 3 gg
Spessori d'applicazione	<ul style="list-style-type: none"> • Massetto non aderente: ≥ 5 cm. (senza adesione al supporto e/o su barriera al vapore) • Massetto aderente: ≥ 3 cm. (in adesione al supporto) • Massetto su strato elastico: ≥ 6 cm. (materassino acustico)
Resa in opera (in funzione del grado di compattazione)	0,75 sacchi/m ² sp. 1 cm ca. 1,33 m ² /sacco sp. 1 cm ca.
Pedonabilità	24 ore dalla posa
Reazione al fuoco	Euroclasse A1 (incombustibile)
Marcatura CE	EN 13813 CT-C12-F3
Confezione: bancale in legno a perdere con 60 sacchi da 16 litri/cad. pari a 0,96 m ³ di prodotto fuso	
Condizioni di Conservazione: in imballi originali, in luogo coperto e asciutto.	

Consultare la Scheda Tecnica e di Sicurezza su Leca.it

Betoncino Strutturale NHL

Predosato leggero a base di calce idraulica naturale NHL 3.5 per il consolidamento di strutture in muratura e archi-volte.



Vantaggi

Naturale e compatibile con le murature storiche

È confezionata con calce naturale NHL 3.5 e argilla espansa Lecapiù: il massimo della naturalità e sostenibilità. È ideale per interventi ecocompatibili su edifici d'interesse storico, artistico e assicura elevata compatibilità con le murature.

Leggero

Il peso ridotto, 1400 kg/m³ ca., assicura un risparmio di oltre il 40% rispetto a un calcestruzzo tradizionale (ca. 2.400 kg/m³).

Resistente

Le prestazioni meccaniche offerte, resistenza a compressione 18 MPa e modulo elastico ≥ 10 GPa, rendono Betoncino NHL ideale per assicurare interventi di rinforzo delle strutture murarie esistenti senza alterare in modo significativo lo stato tensionale preesistente.

Maneggevole e versatile

Predosato, richiede solo l'aggiunta di acqua: il sacco di ridotte dimensioni, 24 L pari a ca. 15 kg, assicura una pratica movimentazione anche nei cantieri più difficili.

Multi applicazione

È ideale per eseguire interventi di consolidamento strutturale leggero di archi e volte, tramite la formazione di frenelli e rinfianchi, e di coperture, tramite cordoli e solette collaboranti.

Modalità d'impiego

Il supporto deve essere pulito, senza parti incoerenti, polveri o altri residui.



Preparazione dell'impasto

Betoncino NHL è facilmente preparabile con le normali betoniere, mescolatori planetari e impastatrici a coclea (è ammessa anche la miscelazione manuale purché l'impasto risulti omogeneo).

- **Impastare** con ca. 2 litri di acqua pulita per sacco (per betoniera a bicchiere non caricare oltre il 60% della capacità nominale).
- **Mescolare** per almeno 3 minuti fino a conseguire una consistenza "plastica/semifluida" (S2-S3).

Betoncino NHL può essere pompato con le normali pompe da sottofondi; nel caso aumentare l'acqua d'impasto.

Applicazione e finitura

Betoncino Strutturale CentroStorico NHL si posa similmente a un tradizionale calcestruzzo.

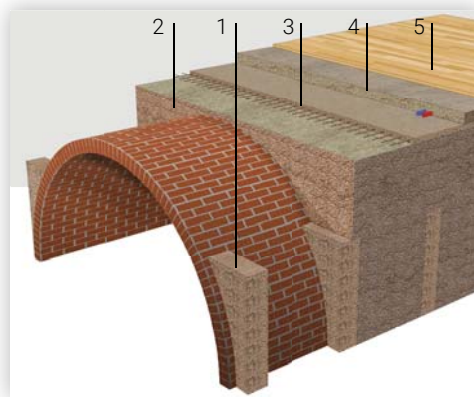


Scansiona il QR code per maggiori informazioni

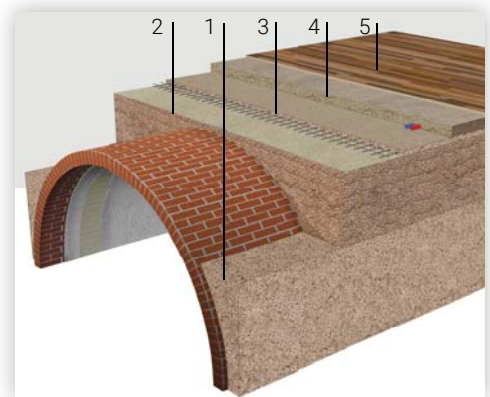


Campi d'impiego

- Formazione di frenelli leggeri per la ripartizione dei carichi e il rinforzo statico e antisismico, in strutture ad arco e volta.
- Formazione di rinfianchi leggeri per incrementare l'effetto contrafforte dei piedritti in strutture ad arco e volta.
- Formazione di cordoli leggeri di copertura in edifici in muratura finalizzati al conseguimento di un comportamento scatolare con funzione antisismica.



Consolidamento strutturale | Frenello



Consolidamento strutturale | Rinfianco

- 1 Betoncino strutturale NHL.
- 2 Riempimento estradossale in Sottofondo leggero NHL.
- 3 Eventuale soletta collaborante in Betoncino strutturale NHL.
- 4 Strato di finitura in Massetto leggero NHL.
- 5 Pavimentazione.



Voce di capitolato

Betoncino leggero a base di calce idraulica naturale NHL 3.5 costituito da "Betoncino Strutturale CentroStorico NHL", pre-dosato a base di argilla espansa Lecapiù (assorbimento di umidità circa 1% a 30'), inerti naturali, additivi. Densità in opera circa 1.400 kg/m³, resistenza a compressione 18 MPa, modulo elastico ≥10 GPa e conducibilità termica λ 0,42 W/mK. Confezionamento e getto in opera secondo le indicazioni del produttore.

Note d'impiego

- Ricordarsi che più acqua è sinonimo di minore resistenza: il prodotto, nella messa in opera, non deve diventare "autocompattante".
- I getti di Betoncino Strutturale CentroStorico NHL devono essere protetti da un eccessivo asciugamento specie nei mesi estivi e/o con forte ventilazione; va inoltre posta molta attenzione alla posa su supporti vecchi o molto assorbenti per evitare la repentina disidratazione dell'impasto con conseguenti rapide fessurazioni e su bassi spessori (pericolo di "bruciatore"); in caso si consiglia la posa di Lattice CentroStorico sul supporto.

Caratteristiche tecniche

Massa volumica apparente (in confezione)	1.200 kg/m ³ ca.
Massa volumica in opera	1.400 kg/m ³ ca.
Resistenza alla compressione	18 N/mm ² (180 kg/cm ²)
Modulo elastico	≥ 10 GPa
Spessori consigliati	≥ 5 cm
Conducibilità termica	λ = 0,42 W/mK
Consistenza dell'impasto	plastica/semifluida (classe S2-S3)
Resa in opera (strati orizzontali)	0,80 sacchi/m ² sp. 1 cm ca. 1,25 m ² /sacco sp. 1 cm ca.
Pedonabilità	24 ore dalla posa
Reazione al fuoco	Euroclasse A1 (incombustibile)
Marcatura CE	UNI EN 998-2
Confezione: bancale in legno a perdere con 60 sacchi da 16 litri/cad. pari a 0,96 m ³ di prodotto sfuso	
Condizioni di Conservazione: in imballi originali, in luogo coperto e asciutto.	

Consultare la Scheda Tecnica e di Sicurezza su Leca.it



Mita Bastarda

STESSA PESO
MENO PESO

brorinfornata

03/2017

Calcestruzzo Leggero P

CE



Lotusline - Via Comigo 3 - 20138 Milano - Italia
Tel. +39 02 80719631 www.lotusline.it



03/2017

zata

03/2017

eggero
Lotus

CE

CE



PREDOSATO

Leggero *Leca*

Malta Bastarda	152
Sottofondo 2-3	156
Sabbia e cemento	158
Calcestruzzo	160

Malta Bastarda Leggera



Malta predosata fibrata multiuso per muratura e intonaco, termoisolante e protettiva antincendio.

Vantaggi

Predosato in bisacco

Ideale per essere impastato sia a mano che in betoniera (basta aggiungere solo acqua), garantisce risparmio di tempo in cantiere e meno fatica nella posa. È pulito nell'impiego e nella movimentazione, può essere stoccato anche all'esterno perché il sacco in polietilene è "ermetico".

Prodotto tradizionale

Semplice e veloce da posare, gli aggregati umidi assicurano un'ottima lavorabilità e la qualità di un prodotto con la resa finale di un impasto tradizionale confezionato in cantiere.

Maneggevole e versatile

Predosato in bisacco, richiede l'aggiunta della sola acqua d'impasto: grazie alla comodità offerta dal sacco di ridotte dimensioni, 16 L pari a ca. 15 kg, si assicura una pratica movimentazione del materiale anche nei cantieri più difficili. Idoneo per impieghi in interni ed esterni.

Fibrata

L'aggiunta di speciali fibre polipropilene contrasta le cavillature.

Isolante termica

A base di argilla espansa, elimina i ponti termici costituiti dai giunti di malta tradizionale migliorando l'isolamento complessivo della parete (trasmissione termica U) dal 10% al 20% senza costi aggiuntivi. Adatta sia in esterni che interni. La conducibilità termica certificata è di 0,29 W/mK.

Traspirante

Intonaco macroporoso, ottima traspirabilità della parete in tutte le condizioni.

Resistente

Malta a prestazione garantita in Classe M5 (50 kg/cm²) certificata, idonea per le applicazioni in murature portanti ordinarie e di tamponamento anche in zona sismica. Costanza di caratteristiche fisiche e quindi di qualità della parete.

Leggera

Sia in confezione, un sacco da 16 L pesa solamente 15 kg circa, sia in opera, la sua massa volumica è di circa 1000 kg/m³, Malta Bastarda Leggera assicura praticità e maneggevolezza anche nei cantieri più difficili.

Protettiva al fuoco

Grazie alla specifica formulazione e alle caratteristiche tecniche consente di migliorare la protezione al fuoco di pareti e solai, in ristrutturazioni e nuove costruzioni (rif. D.M. 16/02/07 e Codice di Prevenzione incendi). È anche incombustibile, in classe A1 di reazione al fuoco. Contattare l'Assistenza Tecnica per il calcolo della prestazione al fuoco e la relazione tecnica.

Incombustibile

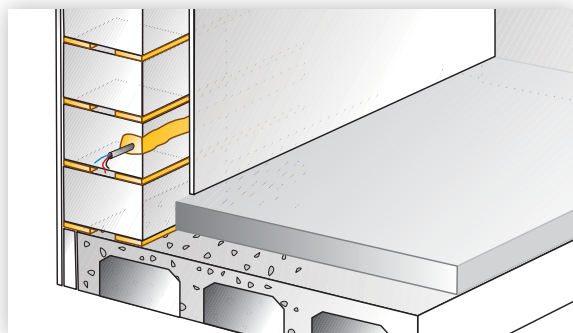
Composto da Lecapiù e leganti cementizi ha una reazione al fuoco di Euroclasse A1 (incombustibile): la miglior garanzia contro il fuoco.

Scansiona il QR code per maggiori informazioni

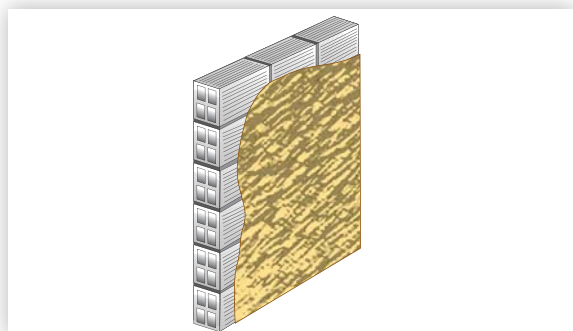


Campi d'impiego

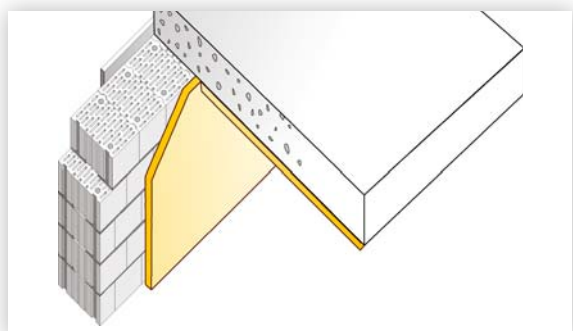
- Malta termoisolante per tamponamento (mattoni e blocchi) e murature portanti ordinarie, anche in zona sismica. Ideale per ripristino tracce impiantistiche.
- Rinzafo per migliorare l'adesione dell'intonaco e livellare eventuali irregolarità della muratura.
- Intonaco tradizionale, sia per pareti che per soffitti, in interni ed esterni.
- Intonaco termoisolante e antincendio, sicuro perché conforme alle normative vigenti.



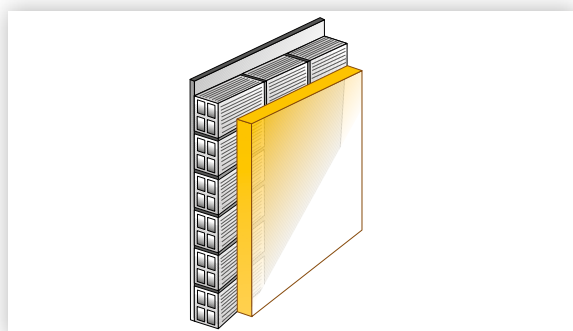
Malta da murature e ripristino tracce



Rinzafo



Intonaco tradizionale



Intonaco termoisolante e antincendio

Multiuso: tre impieghi, variando solo l'acqua d'impasto.

Malta
per muratura



+



Rinzafo



+



Malta
da intonaco



+



Modalità d'impiego

Preparazione del supporto

Per muratura (malta di allettamento):

- Temperatura elevata: se necessario bagnare i mattoni/blocchi prima di stendere la malta.
- Per intonaco:
 - Superficie di posa (muro o malta preesistente);
 - deve essere pulita e solida, non "sfarinare" né fare polvere;
 - Temperatura elevata - se necessario bagnare il muro "a rifiuto", senza eccedere, prima di applicare la malta;
 - Muro con scarso aggrappo: eseguire un "rinzafo" almeno 24 ore prima di applicare l'intonaco.

Applicazione

Posa di intonaco:

- preparare le "fasce di registro" con lo stesso prodotto e applicare l'intonaco entro 1 ora dalla formazione delle fasce.
 - spessore di ogni mano: min 0,5 cm - max 2 cm;
 - spessore complessivo: max 4 cm (oltre i 2 cm usare una rete porta intonaco resistente agli alcali).

Finitura

In interni:

- sull'intonaco stagionato, pulito e solido (non deve "sfarinare" né fare polvere) inumidire il supporto e dopo circa 1 h procedere con la formazione dell'intonaco di finitura a malta fine (tipo "Malta Fine" o "Fibrofin" di Gras Calce). Per ottenere una maggiore resistenza all'aggrappo della finitura, è possibile aggiungere ca. 1 kg di cemento per ogni sacco di "Fibrofin" Gras Calce.

Dopo ca. 7 giorni, procedere con la tinteggiatura della parete.

Preparazione dell'impasto

Malta Bastarda Leggera Leca non richiede aggiunta di altri materiali ed è facilmente preparabile con le normali betoniere, mescolatori planetari, impastatrici a coclea (è ammessa anche la miscelazione manuale purché l'impasto risulti omogeneo). Impastare il predosato con ca. 2,5-3 litri di acqua pulita per sacco e miscelare non oltre 3 min sino a raggiungere la corretta consistenza per l'applicazione desiderata (per betoniera a bicchiere non caricare oltre il 60% della capacità nominale).



Posa di laterizi e blocchi:

- Posa di laterizi e blocchi: min 0,5 cm - max 1,5 cm.

In esterni:

sull'intonaco stagionato, pulito e solido (non deve "sfarinare" né fare polvere) inumidire il supporto e dopo circa 1 h procedere con la formazione dell'intonaco di rasatura:

- semplice, tipo "Rasatutto Superior" + "Malta Fine o Fibrofin" di Gras Calce nel rapporto di dosaggio 1:3;
- armato, sempre consigliato
 - prima mano "Rasatutto Superior" + "Malta Fine o Fibrofin" di Gras Calce nel rapporto di dosaggio 1:1 con inserimento della rete;
 - seconda mano "Rasatutto Superior" + "Malta Fine o Fibrofin" di Gras Calce nel rapporto di dosaggio 1:3.

Dopo ca. 7 giorni, procedere con la tinteggiatura della parete.

Caratteristiche tecniche

Massa volumica	1.000 kg/m ³ ca.
Resistenza a compressione	Categoria M5 (> 5 N/mm ²)
Conducibilità termica	$\lambda = 0,29$ W/mK certificata
Permeabilità al vapore (certificata)	$\delta_a = 1,74 \times 10^{-11}$ kg/msPa $\delta_u = 2,3 \times 10^{-11}$ kg/msPa
Resa in opera	- intonaco: ca. 0,67 sacchi/m ² o ca. 1,5 m ² /sacco per sp. 1 cm. - malta da muratura: varia con il tipo di muro.
Reazione al fuoco	Euroclasse A1 (incombustibile)
Confezione: bancale in legno a perdere con 60 sacchi da 16 litri/cad. pari a 0,96 m ³ di prodotto sfuso	
Condizioni di Conservazione e Durata (ai sensi del D.M. 10/05/04): in imballi originali, in luogo coperto, fresco, asciutto e in assenza di ventilazione. Massimo 12 mesi dalla data di confezionamento	

Consultare la Scheda Tecnica e di Sicurezza disponibili su Leca.it

Scansiona il QR code per scaricare la voce di capitolato



Note d'impiego

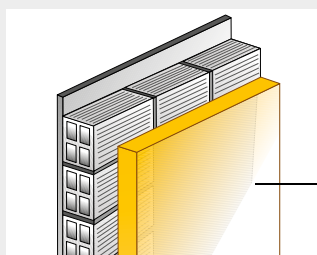
- Non mescolare con altri leganti o aggregati ma esclusivamente con acqua.
- Impastare giuste dosi di Malta Bastarda Leggera Leca per impiegarla tutta nel tempo di circa mezz'ora.
- Su supporti assorbenti, procedere con accurata bagnatura prima della posa della malta.
- Non applicare su supporti gelati o in fase di disgelo.
- Non applicare con temperature inferiori a + 5 °C o superiori a + 35 °C.

Approfondimenti

Soluzioni per la protezione al fuoco

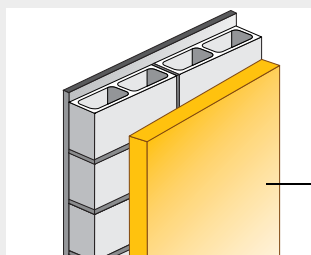
Malta Bastarda Leca, grazie all'argilla espansa e alla leggerezza del prodotto, è idonea per la formazione di intonaci antincendio

ai sensi del D.M. 16/02/07 allegato "D" e Codice di Prevenzione incendi (prestazioni in base ai risultati di confronto con tabelle).



Murature di blocchi di laterizio.

Intonaco in Malta Leca
2 cm sulla sola faccia esposta al fuoco o 1 cm su entrambe le facce.



Murature di blocchi di calcestruzzo normale.

Intonaco in Malta Leca
2 cm sulla sola faccia esposta al fuoco o 1 cm su entrambe le facce.

Classe EI	% Foratura > 55	% Foratura < 55
	Spessore blocco (cm), escluso intonaco	
30	8	8
60	10	8
90	12	10
120	15	12
180	18	15
240	20	18

Classe EI	Blocco con fori mono o multicamera o pieno
	Spessore blocco (cm), escluso intonaco
30	8 (blocco pieno, % foratura < 15)
60	10 (blocco pieno, % foratura < 15)
90	12 (blocco pieno, % foratura < 15)
120	15
180	18
240	20

Solai tipo laterocemento.

30'					60'					90'					120'					180'					240'										
R		EI			R		EI			R		EI			R		EI			R		EI			R		EI								
H	b	a	h	d	a	H	b	a	h	d	a	H	b	a	h	d	a	H	b	a	h	d	a	H	b	a	h	d	a						
160	20*	15	60	40	40	200	20*	30	60	40	40	240	20*	35	100	50	40	240	20*	45	100	50	40	200	20*	60	150	60	40	300	20*	75	150	60	40

Note: misure in mm; * se intonaco tradizionale; ** se intonaco Malta Bastarda Leca

H = solaio

a = asse armatura - superficie esposta al fuoco

b = intonaco

h = strato pieno di materiale isolante incombustibile e con $\lambda < 1.80$ W/mK (può includere anche sottofondo, malta di allettamento, pavimentazione)

d = strato pieno in calcestruzzo armato

In presenza di intonaco, nel calcolo di H e a tenere conto in misura di: 10 mm di Malta Bastarda Leca= 20 mm di calcestruzzo



Sottofondo 2-3 Leggero

Sottofondo predosato a elevata resistenza, isolamento termico e veloce asciugatura. A grana fine.



Vantaggi

Predosato in bisacco

Ideale per essere impastato sia a mano che in betoniera (basta aggiungere solo acqua), garantisce risparmio di tempo in cantiere e meno fatica nella posa. È pulito nell'impiego e nella movimentazione, può essere stoccato anche all'esterno perché il sacco in polietilene è "ermetico".

Prodotto tradizionale

Semplice e veloce da posare, gli aggregati umidi assicurano un'ottima lavorabilità e la qualità di un prodotto con la resa finale di un impasto tradizionale confezionato in cantiere.

Leggero

Sia in confezione, un sacco da 25 L pesa solamente 15 kg circa, sia in opera, la sua massa volumica è di circa 650 kg/m³.

Isolante termico

Il suo basso coefficiente di conducibilità termica (0,17 W/mK) è sinonimo di isolamento e quindi di risparmio energetico.

Veloce asciugatura

Dopo soli 7 giorni il contenuto di umidità residua dello strato di Sottofondo 2-3 (spessore 5 cm) è inferiore al 3% in peso. Ottimo se abbinato a massetti a rapido o veloce asciugatura.

Resistente

È uno strato di alleggerimento con un'elevata resistenza alla compressione (40 kg/cm²) che lo rende idoneo anche per gli impieghi più gravosi.

Drenante

Modalità d'impiego

Pulire il piano di posa e proteggere gli eventuali impianti (elettrico, sanitario).



Preparazione dell'impasto

Sottofondo 2-3 è facilmente preparabile con le normali betoniere, mescolatori planetari e impastatrici a coclea (è ammessa anche la miscelazione manuale purché l'impasto risulti omogeneo).

- **Impastare** con 1-1,5 litri di acqua pulita per sacco (per betoniera a bicchiere non caricare oltre il 60% della capacità nominale).
- **Mescolare** circa 3 minuti fino a **consistenza "granuli grigio brillante"**, con il Lecapiù ben ricoperto di cemento.

Sottofondo Leggero 2-3 può essere pompato con le normali pompe da sottofondi; nel caso aumentare l'acqua d'impasto.

Applicazione

Dopo la preparazione dei punti di livello o fasce, stendere l'impasto, costiparlo adeguatamente e livellarlo con la staggia.

Strato di finitura

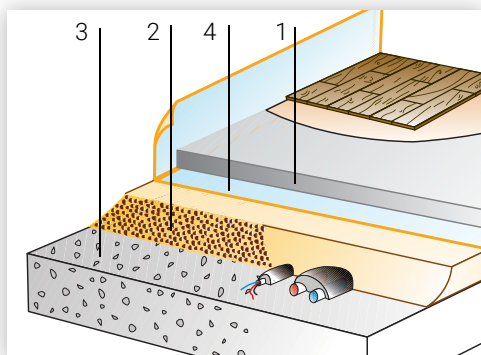
Realizzare lo strato di finitura o massetto con "Sabbia e cemento Leca"; in alternativa impiegare prodotti tradizionali.



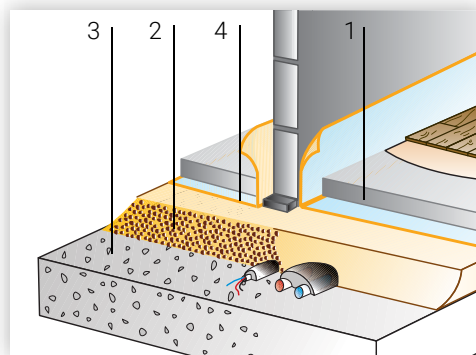
Scansiona il QR code per maggiori informazioni

Campi d'impiego

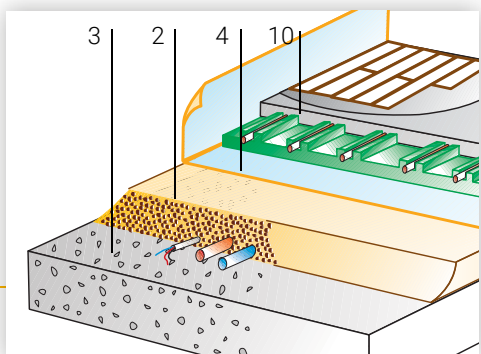
- Strati di isolamento-alleggerimento di sottofondi per qualsiasi tipo di pavimento (particolarmente indicato per il legno).
- Strati di isolamento-alleggerimento di sottofondi in condizioni "gravose" (successive lavorazioni per intonaci, tavolati, etc.).
- Strati di compensazione per la posa di pannelli del sistema di riscaldamento a pavimento.
- Strati di isolamento termico su coperture piane.
- Strati drenanti leggeri con elevata resistenza a compressione (ad es. pavimentazioni autobloccanti carrabili).



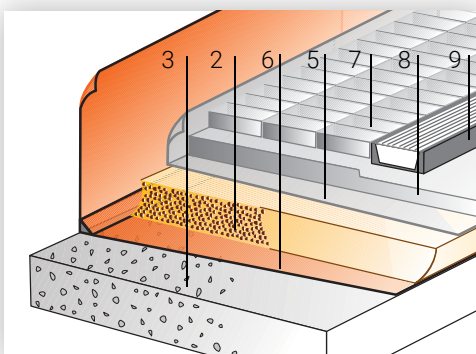
Sottofondi pluristrato termoisolanti.



Sottofondi a superficie compatta ed elevata resistenza.



Rasamento impianti per la posa di sistemi di riscaldamento a pavimento.



Strati drenanti anche carrabili a elevata resistenza.

- 1 Massetto in Lecamix.
- 2 Strato di alleggerimento/isolamento in Sottofondo 2-3.
- 3 Solaio/struttura portante/terreno.
- 4 Eventuale strato elastico per isolamento acustico al calpestio e/o barriera al vapore.
- 5 Strato filtrante in TNT.
- 6 Membrana impermeabile.
- 7 Pavimentazione con autobloccanti.
- 8 Letto di posa in sabbia.
- 9 Canale raccolta acque di superficie.
- 10 Massetto in PaRis 2.0 o pavimenti tipo industriale.

Scansiona il QR code per scaricare la voce di capitolato



Note d'impiego

- Non aggiungere altra acqua a Sottofondo 2-3 già impastato.
- Non bagnare lo strato di Sottofondo 2-3 dopo la posa.
- Se esiste la possibilità di risalita di umidità dagli strati sottostanti Sottofondo 2-3 e sono previsti pavimenti sensibili all'umidità, è consigliabile interporre tra Sottofondo 2-3 e la struttura sottostante una barriera al vapore.
- Tempo di applicazione 60 minuti.
- Non applicare con temperature inferiori a + 5 °C o superiori a + 35 °C.
- In caso di supporto assorbente bagnare il piano di posa al fine di evitare la veloce disidratazione dell'impasto.

Caratteristiche tecniche

Massa volumica apparente (in confezione)	550 kg/m ³ ca.
Massa volumica in opera	650 kg/m ³ ca.
Resistenza a compressione (28 giorni)	4,0 N/mm ² (40 kg/cm ²)
Conducibilità termica	λ = 0,17 W/mK
Tempi di asciugatura (3% in peso di umidità in laboratorio a 20°C e 55% U.R.)	7 gg per sp. 5 cm ca.; 9 gg per sp. 8 cm ca.; 10 gg per sp. 10 cm ca.; 14 gg per sp. 15 cm ca.
Spessori d'applicazione	≥ 5 cm
Resa in opera (in funzione del grado di addensamento)	0,42 sacchi/m ² sp. 1 cm ca. 2,38 m ² /sacco sp. 1 cm ca.
Pedonabilità	24 ore dalla posa
Reazione al fuoco	Euroclasse A1 (incombustibile)
Confezione: bancale in legno a perdere con 60 sacchi da 25 litri/cad. pari a 1,5 m ³ di prodotto sfuso	
Condizioni di Conservazione e Durata (ai sensi del D.M. 10/05/04): in imballi originali, in luogo coperto, fresco, asciutto e in assenza di ventilazione. Massimo 12 mesi dalla data di confezionamento	

Consultare la Scheda Tecnica e di Sicurezza disponibili su Leca.it

Sabbia e cemento Leggera



Massetto predosato fibrato per strati di finitura leggeri e isolanti in interni, esterni e coperture.

Vantaggi

Predosato in bisacco

Ideale per essere impastato sia a mano che in betoniera (basta aggiungere solo acqua), garantisce risparmio di tempo in cantiere e meno fatica nella posa. È pulito nell'impiego e nella movimentazione, può essere stoccato anche all'esterno perché il sacco in polietilene è "ermetico".

Prodotto tradizionale

Semplice e veloce da posare, gli aggregati umidi assicurano un'ottima lavorabilità e la qualità di un prodotto con la resa finale di un impasto tradizionale confezionato in cantiere.

Fibrato

L'aggiunta di speciali fibre in polipropilene aumentano le proprietà meccaniche dello strato di finitura, particolarmente utile quando posato in basso spessore.

Isolante termico

Il coefficiente di conducibilità termica ($\lambda=0,35$ W/mK) è circa un quarto del tradizionale sabbia e cemento, migliorando le prestazioni termiche del divisorio orizzontale.

Veloce asciugatura

Grazie alla specifica formulazione è asciutto per la posa del parquet in tempi veloci e certi. Rapido anche per la posa di ceramica e assimilabili dopo 3 gg.

Leggero

Sia in confezione, un sacco da 16 L pesa solamente 17 kg circa, sia in opera, la sua massa volumica è di circa 1250 kg/m³, Sabbia e Cemento Leggera assicura praticità e maneggevolezza anche nei cantieri più difficili. Idoneo per impieghi in interni ed esterni.

Modalità d'impiego

Pulire il piano di posa e proteggere gli eventuali impianti (elettrico, sanitario).



Preparazione dell'impasto

Sabbia e Cemento Leggera è facilmente preparabile con le normali betoniere, mescolatori planetari e impastatrici a coclea (è ammessa anche la miscelazione manuale purché l'impasto risulti omogeneo).

- **Impastare** con ca. 1-1,5 litri di acqua pulita per sacco (per betoniera a bicchiere non caricare oltre il 60% della capacità nominale).

- **Mescolare** circa 3 minuti fino a consistenza "terra-umida".

Sabbia e Cemento Leggera può essere pompata con le normali pompe da sottofondi; in tal caso occorre aumentare l'acqua d'impasto.

Applicazione

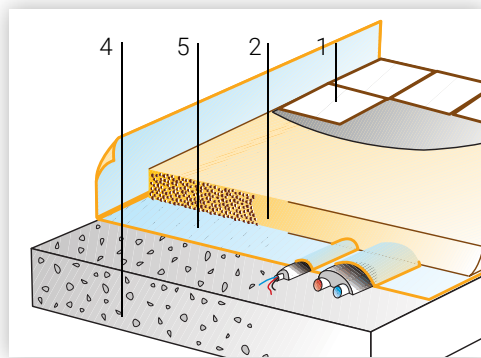
Dopo la preparazione dei punti di livello o fasce, stendere l'impasto, costiparlo adeguatamente e livellarlo con la staggia.

Scansiona il QR code per maggiori informazioni

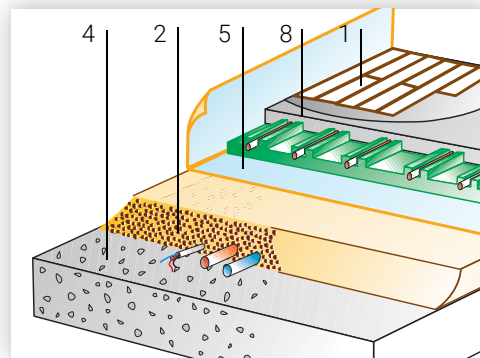


Campi d'impiego

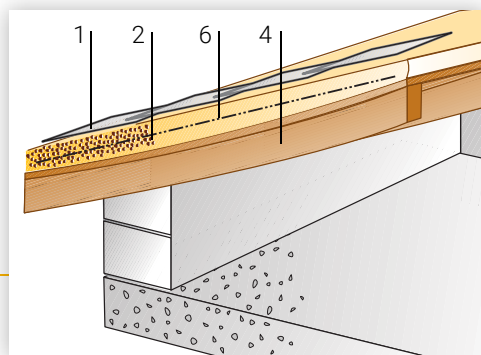
- Massetto di finitura termoisolante, sia in interni che in esterni, per la posa di qualsiasi pavimentazione (parquet, cotto, marmo, granito, gomma, tessile, etc.).
- Massetto di finitura per la posa "fresco su fresco" di ceramiche.
- Massetto termoisolante per pendenze e coperture.
- Strato di isolamento-alleggerimento-compensazione e inglobamento impiantistica elettrica/idrico-sanitaria.
- Sottofondo termoisolante per la posa di pannelli del sistema di riscaldamento a pavimento.



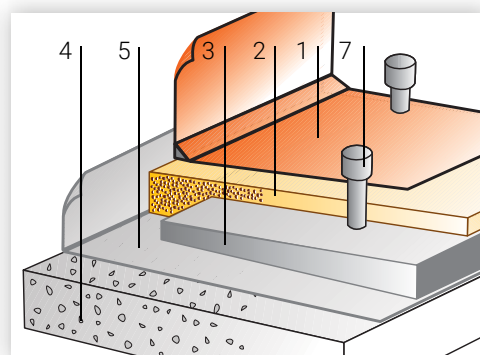
Sottofondi monostrato.



Rasamento impianti per la posa di sistemi di riscaldamento a pavimento.



Ripristino pendenze su coperture.



Coperture piane.

- 1 Pavimento, copertura o membrana impermeabile secondo i casi.
- 2 Massetto in Sabbia e Cemento.
- 3 Strato di alleggerimento/isolamento in Leca, Lecapiù o Lecacem.
- 4 Solaio o struttura portante.
- 5 Eventuale strato elastico per isolamento acustico al calpestio e/o barriera al vapore.
- 6 Rete elettrosaldata.
- 7 Aeratore.
- 8 Massetto in PaRis 2.0 o pavimenti tipo industriale.



Scansiona il QR code per scaricare la voce di capitolato



Note d'impiego

- Il massetto appena posato non deve essere bagnato e va protetto da un eccessivo asciugamento specie nei mesi estivi e/o con forte ventilazione.
- Se esiste la possibilità di risalita di umidità dagli strati sottostanti Sabbia e Cemento Leggera e sono previsti pavimenti sensibili all'umidità, interporre tra Sabbia e Cemento Leggera e lo strato sottostante una barriera al vapore.
- Se gli spessori dei massetti aderenti risultano compresi tra 3,5 e 5 cm occorre prevedere alcuni particolari accorgimenti quali l'utilizzo di laticci (tipo Lattice CentroStorico) per boiaccia cementizia che garantiscano l'adesione al supporto sottostante ed eventualmente l'inserimento di una leggera rete di armatura.
- In caso di posa diretta di pavimentazioni resilienti (gomma, PVC, Linoleum) contattare l'Assistenza Tecnica.
- In caso di esposizione agli agenti atmosferici, prevedere un idoneo strato di protezione.

Caratteristiche tecniche

Massa volumica in opera	1.250 kg/m ³ ca.	
Resistenza media a compressione certificata	16 N/mm ² (160 kg/cm ²)	
Conducibilità termica	$\lambda=0,35$ W/mK	
Tempi di asciugatura (pavimentazioni sensibili all'umidità)	14 gg. per sp. 5 cm ca. 21 gg. per sp. 8 cm ca. 28 gg. per sp. 10 cm ca.	
Tempi di posa (pavimentazioni non sensibili all'umidità)	3 gg ca.	
Spessori d'applicazione	massetto non aderente (senza adesione al supporto e/o su barriera al vapore)	≥ 5 cm
	massetto aderente (in adesione al supporto)	≥ 3,5 cm
	massetto su strato elastico (materassino acustico)	≥ 6 cm
Resa in opera (in funzione del grado di compattazione)	0,77 sacchi/m ² sp. 1 cm; ca. 1,3 m ² /sacco sp. 1 cm ca.	
Marchatura CE	EN 13813 CT-C16-F4	
Confezione: bancale in legno a perdere con 60 sacchi da 16 litri/cad. pari a 0,96 m ³ di prodotto sfuso		
Condizioni di Conservazione e Durata (ai sensi del D.M. 10/05/04): in imballi originali, in luogo coperto, fresco, asciutto e in assenza di ventilazione. Massimo 12 mesi dalla data di confezionamento		

Consultare la Scheda Tecnica e di Sicurezza disponibili su Leca.it

Calcestruzzo Leggero

Calcestruzzo leggero strutturale predosato fibrato, resistente R_{ck} 30 e isolante per interni ed esterni.



Vantaggi

Predosato in bisacco

Ideale per essere impastato sia a mano che in betoniera (basta aggiungere solo acqua), garantisce risparmio di tempo in cantiere e meno fatica nella posa. È pulito nell'impiego e nella movimentazione, può essere stoccato anche all'esterno perché il sacco in polietilene è "ermetico".

Prodotto tradizionale

Semplice e veloce da posare, gli aggregati umidi assicurano un'ottima lavorabilità e la qualità di un prodotto con la resa finale di un impasto tradizionale confezionato in cantiere.

Resistente e fibrato

Ha una resistenza caratteristica a compressione di 300 kg/cm².

Sicuro

Predosato in bisacco ha una curva granulometrica e un dosaggio di legante, costante e controllato. La semplicità dell'impasto assicura le prestazioni del migliore calcestruzzo.

Leggero

Sia in confezione, un sacco da 16 L pesa solamente 19 kg circa, sia in opera, la sua massa volumica è di 1600 kg/m³ ca., fondamentale negli interventi su strutture esistenti in zona sismica e negli interventi di consolidamento dei solai. Calcestruzzo Leggero assicura praticità e maneggevolezza anche nei cantieri più difficili. Idoneo in interni ed esterni.

A "norma di Legge"

Calcestruzzo Leggero risponde pienamente alle vigenti Norme Tecniche per le Costruzioni (D.M. 17/01/18) e relativa "Circolare".

Modalità d'impiego

Il supporto deve essere pulito, senza parti incoerenti, polveri o altri residui; deve essere adatto a ricevere un getto di cemento armato. Devono perciò essere previste armature, collegamenti, distanziali e/o disarmanti.



Preparazione dell'impasto

Calcestruzzo Leggero è facilmente preparabile con le normali betoniere, mescolatori planetari e impastatrici a coclea (è ammessa anche la miscelazione manuale purché l'impasto risulti omogeneo).

- **Impastare** con ca. 2-2,5 litri di acqua pulita per sacco (per betoniera a bicchiere non caricare oltre il 60% della capacità nominale).
- **Mescolare** circa 3 minuti fino a consistenza "semi-fluida".

In caso di pompaggio pneumatico, contattare l'Assistenza Tecnica Laterlite.

Applicazione

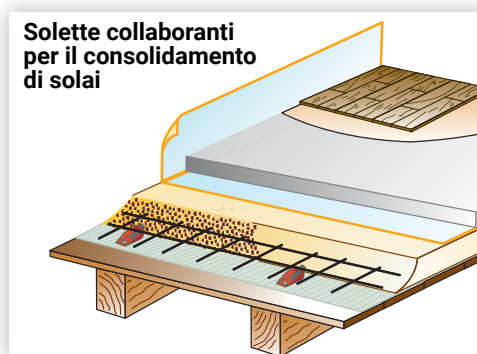
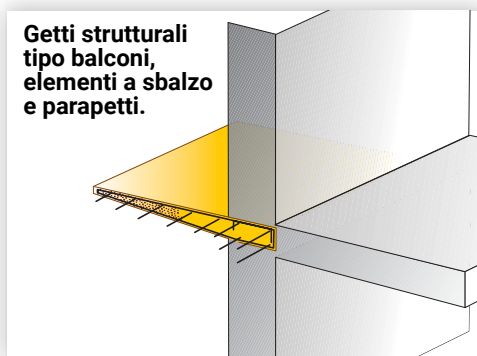
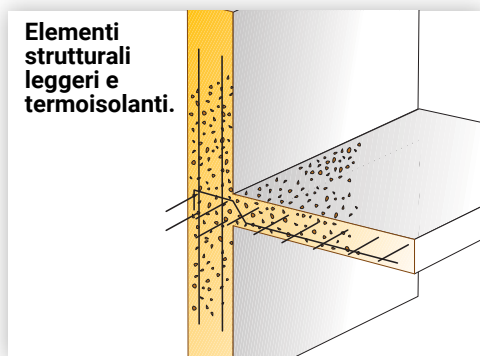
In caso di supporto assorbente stendere Lattice Centro-Storico e lasciare asciugare per alcune ore prima del getto (in alternativa bagnare a rifiuto). Mettere in opera come un tradizionale calcestruzzo. Per applicazione di rinforzo solai, dopo la preparazione dei punti di livello o fasce stendere l'impasto, costiparlo adeguatamente e livellarlo con la staggia.

Scansiona il QR code per maggiori informazioni



Campi d'impiego

- Getti strutturali per travi, pilastri, solai, plinti di fondazione, muri, basamenti.



Scansiona il QR code per scaricare la voce di capitolato



Note d'impiego

- I getti di Calcestruzzo Leggero devono essere protetti da un eccessivo asciugamento nei periodi estivi. Inoltre va posta molta attenzione al getto su fondi vecchi e molto assorbenti (tipo mattoni in laterizio) e su bassi spessori (pericolo di "bruciature").
- In caso di getti su tavole in cotto che si presentano a faccia vista sull'intradosso, è necessario prevedere idonea protezione da possibili assorbimenti del supporto.
- Temperatura d'applicazione: + 5 °C / + 35 °C.
- È compatibile l'inserimento di idonei additivi antigelo.

Caratteristiche tecniche

Classe di massa volumica (UNI EN 206)	D 1,6 (1500 kg/m ³ ca.)
Classe di resistenza	LC 25/28
Resistenza media a compressione certificata	Rck = 30 N/mm ² (cubica) flick = 27 N/mm ² (cilindrica)
Conducibilità termica λ	0,47 W/mK
Sviluppo resistenza nel tempo (valori medi)	1 gg. → 15 N/mm ² 3 gg. → 20 N/mm ² 7 gg. → 25 N/mm ² 14 gg. → 30 N/mm ²
Modulo elastico	E = 17.500 N/mm ²
Classi di esposizione	X0-XC1-XC2
Tempo di applicazione	25 minuti
Resa in opera	Consolidamento solai: • ca. 0,83 sacchi/m ² per sp. 1 cm • 1,2 m ² /sacco per sp. 1 cm • altri getti: ca. 83 sacchi/m ³
Pedonabilità	12 ore dalla posa
Reazione al fuoco	Euroclasse A1 (Incombustibile)
Confezione: sacco da 16 L/cad.	
Confezione: bancale in legno a perdere con 60 sacchi da 16 litri/cad. pari a 0,96 m ³ di prodotto sfuso	
Condizioni di Conservazione e Durata (ai sensi del D.M. 10/05/04): in imballi originali, in luogo coperto, fresco, asciutto e in assenza di ventilazione. Massimo 12 mesi dalla data di confezionamento	

Consultare la Scheda Tecnica e di Sicurezza disponibili su Leca.it



Agri Leca

Argilla espansa a pH neutro per piante in vaso e fioriere

Agri Leca

Agri Leca

Argilla espansa a pH neutro per piante in vaso e fioriere

Agri Leca

Argilla espansa a pH neutro per piante in vaso e fioriere

Agri Leca

Argilla espansa a pH neutro per piante in vaso e fioriere

Agri Leca

Agri Leca

Argilla espansa a pH neutro per piante in vaso e fioriere

Agri Leca

Agri Leca

Argilla espansa a pH neutro per piante in vaso e fioriere

Agri Leca

Agri Leca

Agri Leca

Argilla espansa a pH neutro per piante in vaso e fioriere

Argilla espansa a pH neutro per piante in vaso e fioriere

Agri Leca

Argilla espansa a pH neutro per piante in vaso e fioriere

Agri Leca

Agri Leca

Agri Leca

Argilla espansa a pH neutro per piante in vaso e fioriere

Agri Leca

Verde

Giardini pensili, idroponica, substrati colturali	164
Colture fuori suolo	167
Drenaggi	168

AgriLeca

Argilla espansa a pH neutro per giardini pensili, ortoflorovivaismo e idrocoltura



Vantaggi

Un Leca speciale

AgriLeca è l'argilla espansa prodotta specificamente per floricoltura, orticoltura, vivaismo e idrocoltura da Laterlite che utilizza materie prime scelte e selezionate per ottenere un prodotto chimicamente inerte, a reazione neutra.

Naturale

Non contiene sostanze organiche, non si decompone, non è attaccato da muffe o parassiti. Pulita, non contiene semi di piante infestanti. È certificato da Anab-ICEA per la Bioarchitettura.

Facile da usare

AgriLeca può essere conservato indefinitamente senza alterarsi; nella confezione in pratici sacchi da 10 e 50 litri è facile da usare, da immagazzinare, da trasportare, da dosare.

Leggero

AgriLeca è un materiale leggero, con una densità apparente di circa 300-380 kg/m³.

pH neutro ≥ 5,5

Una riserva d'aria e di acqua

Presenta buona ritenzione idrica e un'elevata porosità totale, circa l'85% del volume, caratteristiche che assicurano le migliori condizioni fisiche per lo sviluppo delle piante.



Scansiona il QR code per maggiori informazioni



Campi d'impiego

- Realizzazione dello strato drenante di giardini pensili, fioriere e piante in vaso.
- Ammendante per substrati organici nella coltivazione di piante in vaso.
- Idrocoltura.
- Pacciamatura.



Drenaggio.



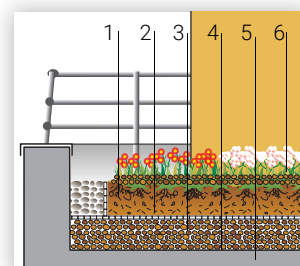
Areazione e riserva d'acqua.



Decorazione e pacciamatura.



Idrocoltura.



Giardini pensili.

- 1 Substrato culturale LecaGreen.
- 2 Strato filtrante in TNT.
- 3 Strato drenante AgriLeca.
- 4 Membrana impermeabile.
- 5 Struttura.
- 6 Strato di decorazione e pacciamatura con AgriLeca o AgriLaterLite.

Modalità d'impiego

Giardini pensili

AgriLeca è il prodotto idoneo per realizzare strati di drenaggio alleggeriti di giardini pensili, sia estensivi che intensivi, vasche e fioriere. Garantisce il regolare deflusso dell'acqua verso i pozzetti di scarico o verso i pluviali e allo stesso tempo costituisce una preziosa riserva d'acqua disponibile per le piante (ritenzione idrica fino al 30%).

Le principali caratteristiche e vantaggi sono:

- **leggerezza** (da 20 a 40 kg/m², per spessore tra 5 e 10 cm);
- **velocità di posa** (asseconda al meglio le superfici e i supporti irregolari con estrema facilità e sicurezza, favorendo una grande libertà di progettazione);
- **soluzione duratura** (materiale eterno, non marcisce, non si degrada nel tempo, resiste ad acidi, basi e solventi, se sottoposto al gelo e disgelo non si frantuma);
- **isolante termico** (basso coefficiente di conducibilità termica certificata $\lambda = 0,09$ W/mK).

Fornito anche con autotreni ribaltabili o cisternati attrezzati per il pompaggio a distanze di ca. 80÷100 m.

Scansiona il QR code per scaricare la voce di capitolato



Caratteristiche tecniche

Denominazione	2-4 FRT	5-12 FRT	3-8	8-20
Massa volumica kg/m ³ (circa)	350	330	380	350
Porosità totale	ca. 86%			
Velocità di infiltrazione (mm/min)	42	157	200	> 500
Conducibilità elettrica (mS/m)	25	21	8	7
Volume d'acqua a pF1 (%V/V)	21	18	13	10
pH	≥ 5,5			
Confezione: bancale in legno a perdere con 75 sacchi da 50 L/cad. (3,75 m ³ di prodotto)				

Consultare la Scheda Tecnica e di Sicurezza disponibili su Leca.it

AgriLaterLite

AgriLaterLite è l'argilla espansa per il benessere delle piante in vaso e fioriere, ideale negli interventi di pacciamatura, drenaggio, aerazione del substrato e coltura idroponica.

Disponibile nella pratica confezione da 10 L, particolarmente indicata per piccoli interventi hobbistici di giardinaggio, è caratterizzata da granuli di forma rotondeggiante di colore grigio-marrone per realizzare finiture decorative, strati drenanti e come ammendante per terricci.

Decorazione e pacciamatura

La pacciamatura con AgriLaterLite ostacola la crescita di piante infestanti, riduce le perdite di umidità per traspirazione dal terreno e conferisce un aspetto più ordinato del giardino.

Piante in vaso

Miscelato a substrati organici (es. torba, compost, ecc.) come ammendante, riduce l'eccessiva ritenzione idrica e aumenta la porosità occupata dall'aria (porosità libera).

Idrocoltura

È il substrato ideale per la coltivazione di piante in idrocoltura. Non pone limiti né di tipo agronomico, né fitosanitario. È infatti un prodotto inerte, di struttura chimicamente stabile, leggero e maneggevole.



Dimensione dei granuli	8-16 mm
pH	≥ 5,5
Confezione: sacco da 10 litri, bancale da 110 sacchi	

LecaGreen

Substrato colturale leggero con argilla espansa per giardini pensili estensivi e intensivi.



Vantaggi

Leggerezza

Grazie alla speciale argilla espansa AgriLeca, si riduce il peso del substrato del 25% rispetto a un prodotto "tradizionale". Ideale per interventi in ambiti di ristrutturazione e per spessori di substrato importanti, riduce sensibilmente i sovraccarichi sulla copertura.

Isolamento termico

Il substrato colturale, abbinato allo strato drenante inferiore in AgriLeca per la formazione del giardino pensile, migliora le prestazioni di isolamento termico della copertura aumentando anche l'inerzia termica complessiva.

Porosità e permeabilità

La specifica formulazione assicura al substrato un'ottima porosità e permeabilità, in grado di facilitare la circolazione degli elementi nutritivi e l'ossigenazione dell'apparato radicale.

Accumulo e ritenzione idrica

I substrati LecaGreen consentono di ridurre i cicli di irrigazione, rilasciando nel tempo umidità allo strato vegetativo. Evitano la formazione di dannosi fenomeni di ristagno.

Stabilità nel tempo

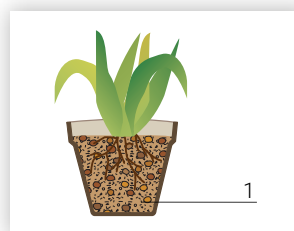
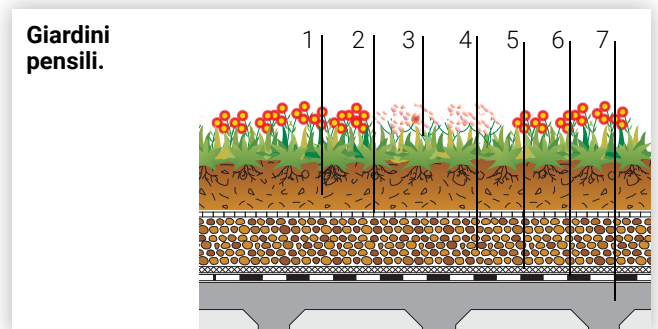
La struttura del substrato rimane inalterata nel tempo, eliminando il fenomeno del compattamento del substrato (riduzione del volume apparente) favorendo la stabilità del sistema.

A Norma UNI

LecaGreen sono certificati in accordo alla normativa di riferimento UNI 11235.

Campi d'impiego

- Realizzazione dello strato colturale di giardini pensili estensivi e intensivi.
- Realizzazione dello strato colturale di vasi e fioriere.



Coltivazioni in vaso.

- 1 Substrato colturale LecaGreen.
- 2 Strato filtrante (tipo geosintetici).
- 3 Vegetazione (sedum, erbacee perenni, arbusti, alberi).
- 4 Strato drenante AgriLeca.
- 5 Strato di protezione meccanica (tipo geosintetici).
- 6 Impermeabilizzazione con protezione antiradice (membrane bituminose o in PVC).
- 7 Struttura.

Scansiona il QR code per maggiori informazioni



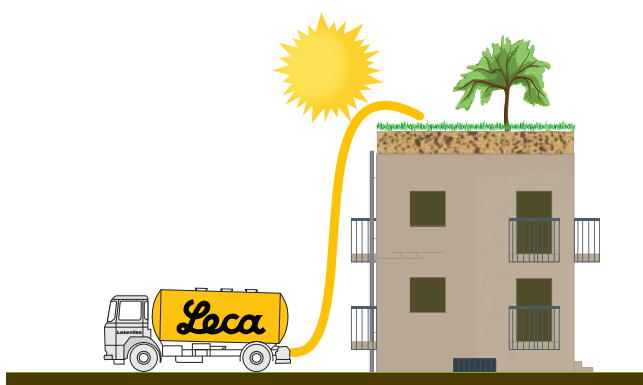
Caratteristiche tecniche

LecaGreen	Estensivo	Intensivo
Massa volumica apparente secca	ca. 700 kg/m ³	ca. 750 kg/m ³
Massa volumica a saturazione	ca. 1150 kg/m ³	ca. 1200 kg/m ³
Porosità totale	70%	71%
Volume d'acqua a pF1	37% V/V	40%
Velocità di infiltrazione	43 mm/min	25 mm/min
Sostanza organica	5%	7%
pH	7-8	7-8
Conducibilità elettrica	17 mS/m	32 mS/m
Modalità di consegna	In big bag da 2 m ³ . Sfusa in autotreni ribaltabili. Sfusa in autotreni cisternati.	

Consultare la Scheda Tecnica e di Sicurezza disponibili su Leca.it

Modalità d'impiego

LecaGreen viene fornito con autotreni ribaltabili e automezzi cisternati, adatti al pompaggio del prodotto sia in quota che a distanza sino a ca. 80-100 m. La praticità di messa in opera rende LecaGreen una soluzione veloce e facile da realizzare, ideale per qualsiasi tipologia di copertura a verde.



Idroleca



IdroLeca è la speciale argilla espansa ideale per la coltivazione di piante orticole, frutticole e floricole con il metodo del fuori suolo.

L'impiego di IdroLeca consente di ottenere produzioni controllate e standardizzabili sia dal punto di vista qualitativo che igienico-sanitario durante tutto il ciclo colturale assicurando:

- ottimale gestione degli elementi nutritivi senza incorrere in aumenti di salinità e conducibilità elettrica. L'argilla espansa, infatti, non interferisce con la soluzione nutritiva somministrata alla pianta;
- efficace ancoraggio dell'apparato radicale;
- ottima resistenza al compattamento e alla frantumazione;
- elevata porosità e buona capacità di ritenzione idrica;
- assenza di sostanze fitotossiche o agenti patogeni;
- elevato potere isolante e ridotte escursioni termiche;
- produzioni con caratteristiche standardizzate e costanti nel tempo;
- efficiente riutilizzo e riciclabilità;
- facilità e velocità di installazione.



Scansiona il QR code per maggiori informazioni

LecaDrain

Strato drenante, leggero e resistente, a elevata permeabilità all'acqua. Per la realizzazione di sottofondi, terrazze e giardini pensili pedonabili e carrabili.



Vantaggi

Drenabile e permeabile all'acqua

LecaDrain assicura un'elevata capacità drenante allo strato di base, particolarmente utile sia in applicazione di giardini pensili che per sottofondi in ambiente esterno.

Capacità drenante nel piano certificata (Cd) a 200 KPa e a gradiente idraulico (i):

$i = 0,02 \text{ g Cd} = 0,10 \text{ L/ms}$ • $i = 0,04 \text{ g Cd} = 0,17 \text{ L/ms}$ • $i = 0,08 \text{ g Cd} = 0,26 \text{ L/ms}$

Resistente

Strato drenante con un'ottima resistenza alla compressione certificata (17 kg/cm^2).

Leggero

Sia in confezione, perché un sacco pesa ca. 21 kg, sia in opera perché la sua massa volumica è di ca. 530 kg/m^3 .

Isolante termico

In copertura aumenta l'isolamento termico e l'inerzia termica, particolarmente importante nel periodo estivo ($\lambda = 0,15 \text{ W/mk}$).

Pratico

Premiscelato in sacco, è pronto all'uso e necessita della sola miscelazione con acqua.

Pompabile

È pompabile con le pompe pneumatiche usate per i sottofondi.

Ecobiocompatibile

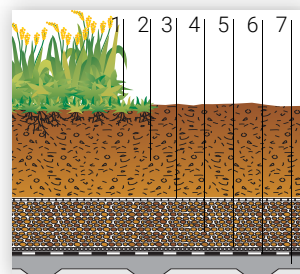
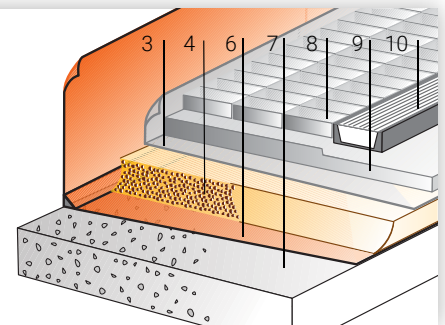
È certificato da Anab-ICEA per la Bioarchitettura.



Campi d'impiego

- Strati drenanti leggeri e isolanti con ottima resistenza a compressione (anche in copertura).
- Strati a elevata permeabilità all'acqua per giardini pensili intensivi ed estensivi.
- Strati resistenti ideali per supportare successive lavorazioni (es. attrezzature accessorie del giardino pensile) o pavimentazioni autobloccanti carrabili.

Drenaggi di coperture carrabili e pedonabili.



Strati drenanti e permeabili all'acqua.

- 1 Vegetazione.
- 2 LecaGreen intensivo.
- 3 Strato filtrante (tipo geosintetici).
- 4 LecaDrain.
- 5 Strato di protezione meccanica.
- 6 Membrana impermeabile o impermeabilizzazione con protezione antiradice.
- 7 Solaio o struttura portante.
- 8 Pavimentazione con autobloccanti.
- 9 Letto di posa in sabbia.
- 10 Canale raccolta acque di superficie.

Scansiona il QR code per maggiori informazioni



Modalità d'impiego

Preparazione del supporto

Il piano di posa deve essere senza crepe e parti incoerenti, resistente alla compressione e alla trazione, privo di polvere.

Preparazione dell'impasto

LecaDrain non richiede aggiunta di altri materiali ed è facilmente preparabile con le normali betoniere, mescolatori planetari, impastatrici a coclea anche in continuo, pompe pneumatiche per sottofondi (non è ammessa la miscelazione manuale o a mezzo trapano elettrico).

- **Impastare** il premiscelato LecaDrain con ca. 3 litri di acqua pulita per sacco da 50 L (per betoniera a bicchiere non caricare oltre il 60% della capacità nominale).

Eventuali impianti dovranno essere adeguatamente protetti al fine di evitarne il possibile danneggiamento nella fase di posa in opera di LecaDrain.

- **Mescolare** per circa 3 minuti fino a ottenere un impasto omogeneo e **consistenza "granuli grigio brillanti"**.
- I granuli di Leca devono risultare ben coperti di pasta cementizia (color grigio brillante); se si nota separazione tra granuli di Leca e legante, si è esagerato con l'acqua e di conseguenza questa deve essere ridotta nel successivo impasto.



Applicazione e finitura

Formazione dei punti di livello o fasce, stesa dell'impasto nello spessore desiderato, costipazione e livellamento con staggia.

Scansiona
il QR code
per scaricare
la voce di
capitolato



Note d'impiego

- Non aggiungere altra acqua a LecaDrain già impastato né dopo la posa.
- Il prodotto non deve essere mescolato a mano o a mezzo trapano elettrico.
- In caso di supporto assorbente, bagnare il piano di posa al fine di evitare la veloce disidratazione dell'impasto.
- Tutti i valori di resistenza a compressione sono riferiti a cubetti confezionati a piè d'opera, con i quantitativi d'acqua indicati in "Modalità d'impiego", realizzati, stagionati e testati secondo le vigenti norme UNI.
- Non applicare con temperature inferiori a + 5 °C o superiori a + 35 °C.

Caratteristiche tecniche

Massa volumica apparente (in confezione)	430 kg/m ³ ca.
Massa volumica in opera	520 kg/m ³ ca.
Capacità drenante nel piano certificata (Cd) a 200 KPa e a gradiente idraulico (i)	i = 0,02 → Cd=0,10 L/ms i = 0,04 → Cd=0,17 L/ms i = 0,08 → Cd=0,26 L/ms
Resistenza alla compressione certificata (a 200 KPa)	1,7 N/mm ² (17 kg/cm ²)
Resistenza a gelo e disgelo	non gelivo
Conducibilità termica	λ = 0,15 W/mK
Spessori consigliati	≥ 5 cm
Resa in opera (in funzione del grado di addensamento)	0,19 sacchi/m ² per sp. 1 cm 4,75 m ² /sacco per sp. 1 cm
Temperatura di applicazione	da + 5 °C a + 35 °C
Pedonabilità	24 ore dalla posa
Reazione al fuoco	Euroclasse A1 (incombustibile)
Confezione	bancale in legno a perdere con 60 sacchi da 50 litri/cad. pari a 3 m ³ di prodotto sfuso
Condizioni di Conservazione e Durata (ai sensi del D.M. 10/05/04): in imballi originali, in luogo coperto, fresco, asciutto e in assenza di ventilazione massimo dodici mesi dalla data di confezionamento	

Consultare la Scheda Tecnica e di Sicurezza disponibili su Leca.it



Servizi

Formazione tecnica	172
Ufficio Tecnico	173
Customer Service Tecnico	174
Attrezzature di posa	175

CENTRO FORMAZIONE Laterlite

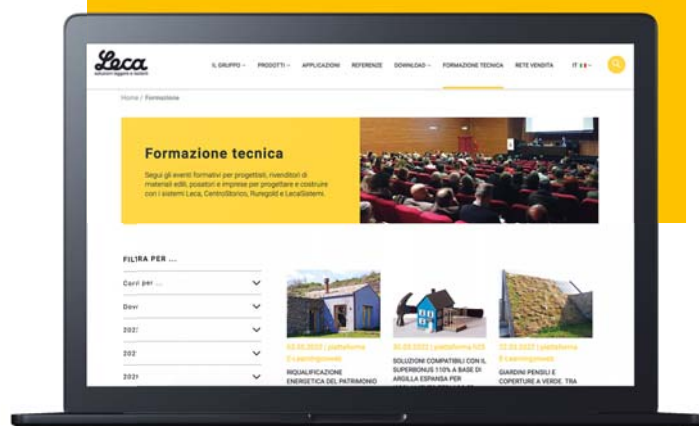
Laterlite, da sempre attenta all'evoluzione dei sistemi costruttivi, organizza una serie di attività di formazione e aggiornamento tecnico a tutti i livelli sia presso il proprio **Centro Formazione Laterlite** di Trezzo sull'Adda (MI) che nelle varie sedi produttive (Rubbiano-PR, Lentella-CH, Enna):

- per **Progettisti**: convegni e seminari tecnici, anche in collaborazione con le principali Università italiane;
- per **Posatori e Imprese edili**: corsi di posa, con dimostrazioni pratiche dei prodotti e delle soluzioni tecniche;
- per **Rivenditori Edili**: corsi per gli operatori della distribuzione edile, tavole rotonde con i clienti del magazzino edile, LecaStand nel punto vendita.

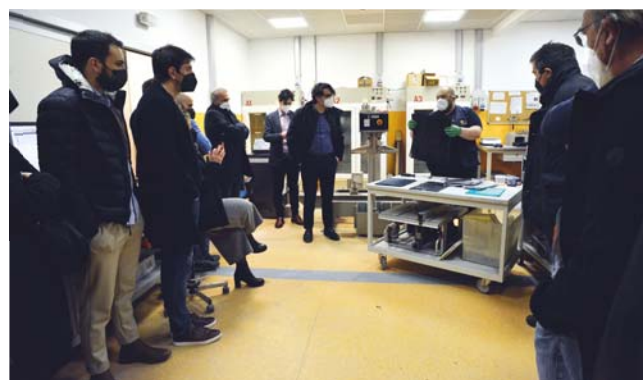


Sala "Cravatta"

Scrivi a laterlite@laterlite.it o contatta l'Agente di vendita Laterlite per approfondimenti e iscrizioni alle attività formative.



Sala "Cazzuola"



Laboratorio prove materiali



Scansiona il QR code per maggiori informazioni

Ufficio Tecnico

In affiancamento alle attività svolte dall'Assistenza Tecnica e dal Customer Service Tecnico, il **team di ingegneri dell'Ufficio Tecnico Laterlite** offre ai propri Clienti una serie di servizi ad alto valore e contenuto tecnico:

- **Progettazione del consolidamento statico e antisismico dei solai**, con relazioni di calcolo.
- Servizio di **consulenza al calcolo**, con relazioni tecniche e schemi di posa della connessione
- Progetto e calcolo dell'**isolamento termico**.
- Calcolo previsionale e progetto dell'**isolamento acustico al calpestio**.
- Scelta e definizione della **migliore soluzione tecnico - realizzativa**.
- Supporto **normativo e legislativo**.
- **Certificazione** delle soluzioni.

Contattaci:
02 48011962
calcolo.strutturale@laterlite.it



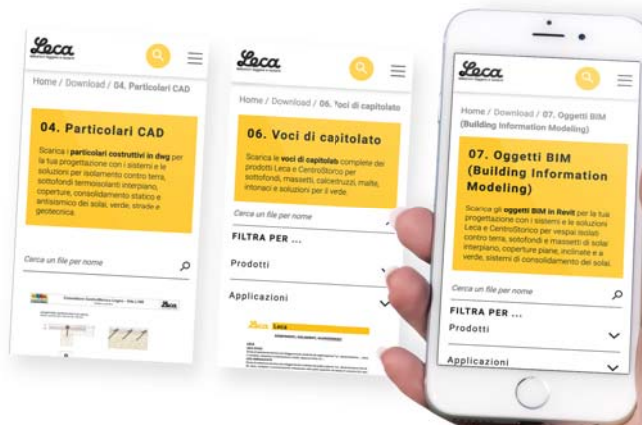
Calcolo consolidamento solai

Laterlite offre ai Professionisti e alle Imprese del settore un prezioso **software di calcolo** per il rapido dimensionamento dei solai misti calcestruzzo/legno, calcestruzzo/calcestruzzo, calcestruzzo/acciaio con il Connettore CentroStorico e i calcestruzzi leggeri Leca.

Gratuito e scaricabile su Leca.it, il dimensionamento dei solai sopra può essere eseguito in completa autonomia inserendo le specificità dell'elemento strutturale esistente all'interno della semplice interfaccia di calcolo. Il **calcolo risulta rapido e facilitato**, grazie ai parametri dei prodotti già preimpostati, e alla possibilità di prevedere l'inserimento anche degli altri strati di materiali a contorno del sistema di consolidamento quali i sottofondi e i massetti di finitura.



Scarica
 i software
 su Leca.it



Customer Service Tecnico

Servizio tecnico in cantiere e supporto alla posa in opera.

Vantaggi

Esperienza, qualità e sicurezza

Da oltre quindici anni il Customer Service Tecnico affianca il servizio di Assistenza Tecnica fornendo un servizio in cantiere di consulenza alla scelta della migliore soluzione con sopralluoghi pre, durante e post vendita.

L'obiettivo è quello di fornire, al progettista, impresa o posatore, il massimo supporto per ottenere in opera la migliore riuscita dei lavori.

Supporto alla posa in opera

In relazione alla tipologia di prodotto e dalla modalità d'intervento il Customer Service Tecnico interviene al fianco dei Clienti per individuare le soluzioni più idonee e i particolari esecutivi, con particolare attenzione alla cura di aspetti pratici di cantiere specie quando si opera in condizioni particolari o in centri storici.

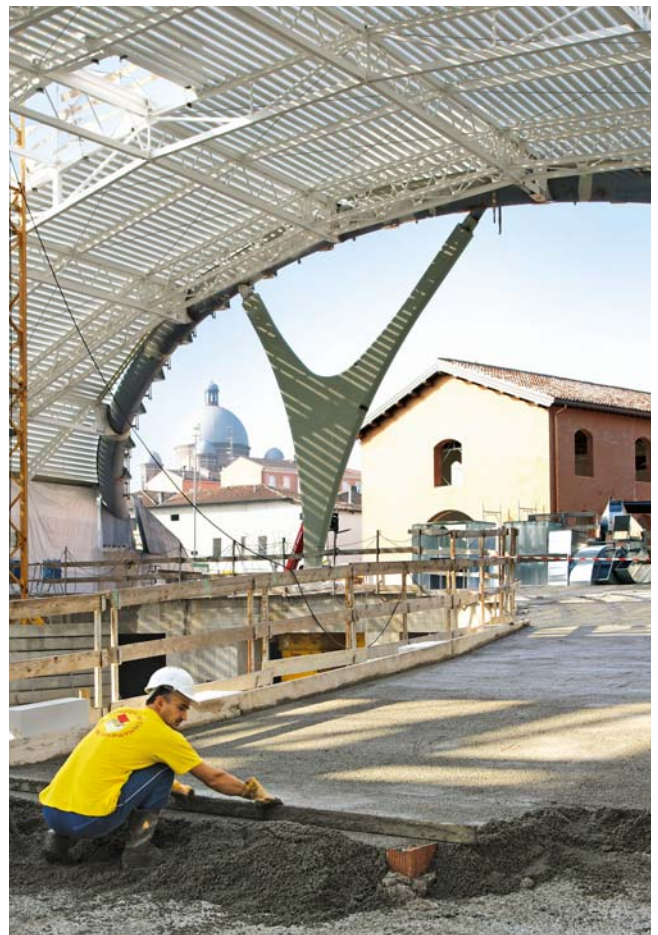
Formazione delle squadre di posa

Il Customer Service Tecnico si rivolge a imprese e applicatori del settore, per formare squadre di posa direttamente in cantiere o nelle sedi Laterlite tramite specifici Corsi Posatori, che includono la parte di dimostrazione pratica dei prodotti. Approfondimenti specifici sulle caratteristiche tecniche e campi di applicazione dei premiscelati e dell'argilla espansa Leca, modalità di applicazione e attrezzature di miscelazione e/o pompaggio sono alcune delle numerose attività oggetto della formazione.

Consulenza tecnica, commerciale e post vendita

Grazie alla profonda conoscenza dei prodotti e della posa in opera, il Customer Service Tecnico può fornire consulenze mirate anche commerciali, in stretto coordinamento con la rete vendita Laterlite.

Il servizio si estende anche alle fasi che seguono la messa in opera dei prodotti, grazie a sopralluoghi in cantiere post-vendita.



Contattaci:

02 48011962 | calcolo.strutturale@laterlite.it



Impastatrice Lecamix

Mescolatore a ciclo continuo ad asse orizzontale.

Per garantire la migliore qualità dei prodotti in opera è necessario porre la massima attenzione alle fasi di impasto e di posa riducendo al minimo le possibilità di errore e velocizzando le lavorazioni.

Sulla scorta dell'esperienza maturata in molti anni di Assistenza Tecnica in cantiere, vicini alle esigenze delle Imprese esecutrici e degli Artigiani quotidianamente impegnati nella posa dei prodotti Leca, Laterlite supporta l'applicatore con il **Miscelatore in continuo Lecamix**.

L'attrezzatura, un mescolatore a ciclo continuo ad asse orizzontale ad elevata produttività, assicura:

- affidabilità del risultato con il controllo automatico dell'acqua;
- costanza di qualità dell'impasto anche nelle situazioni più difficili;
- comodità di lavoro grazie alla produzione in continuo;
- alte produttività giornaliere;
- minimo ingombro nelle fasi di trasporto e in cantiere.

Un flussimetro controlla in automatico (dopo aver per prima cosa verificato la consistenza dell'impasto) il dosaggio dell'acqua senza bisogno di regolazioni manuali riducendo al minimo gli errori. Tenendo alimentata la tramoggia il premiscelato viene impastato e distribuito in continuo a terra.

Per ogni ulteriore informazione riguardo il funzionamento, il manuale d'uso, il corretto quantitativo di acqua d'impasto per ogni singolo prodotto, la manutenzione e i ricambi contattare l'Assistenza Tecnica Laterlite.



Vantaggi

Sicurezza e qualità

Grazie al dosaggio in continuo dell'acqua di impasto, si garantiscono costanza e qualità ai prodotti impastati eliminando così possibili errori dell'operatore che dovrà unicamente alimentare la tramoggia con i sacchi premiscelati.

Produttività

La potenza del motore e gli speciali mescolatori permettono elevate produttività in continuo con rese di circa 1,8 m³/h, decisamente superiori alle tradizionali betoniere a bicchiere o impastatrici ad asse orizzontale.

Versatilità

Di peso contenuto (100 kg), può essere smontata in due parti (motore-tramoggia e camera di miscelazione) così da agevolare il trasporto e il posizionamento al piano. È alimentata con tensione di civile abitazione (230 V), particolarmente importante nei piccoli interventi di ristrutturazione.

Economicità

Con un impegno economico decisamente contenuto e di poco superiore a una tradizionale betoniera, l'impastatrice in continuo Lecamix assicura prestazioni decisamente superiori.

Caratteristiche tecniche

Resa	1,8 m ³ /h circa
Alimentazione	230 V - 50 Hz
Potenza motore	2,2 KW
Attacco acqua	1/2" tipo GEKA
Altezza bocca uscita materiale	52 cm
Capacità tramoggia	105 litri ca.
Lunghezza	150 cm
Larghezza	65 cm
Altezza	100 cm
Peso totale	100 kg circa



    **Laterlite Spa**
 **Laterlite@laterlite.it**

Assistenza Tecnica

02.48011962 | via Correggio, 3 | 20149 Milano
Leca.it