

RICHIESTA DATI STRUTTURA CON SOLAIO IN LEGNO

COMMITTENTE	DATA
INDIRIZZO CANTIERE	SUPERFICIE totale[m2]
GEOMETRIA DELLA STRUTTURA	MATERIALE STRUTTURA TRAVI ESISTENTI
1) ORDITURA LIGNEA	Abete Nord tipo S1 <input type="checkbox"/>
Semplice <input type="checkbox"/>	Abete Nord tipo S2 <input type="checkbox"/>
Doppia <input type="checkbox"/>	Abete Nord tipo S3 <input type="checkbox"/>
2) Base trave (B) [cm]	Abete Centro - Sud tipo S1 <input type="checkbox"/>
3) Altezza trave (H) [cm]	Abete Centro - Sud tipo S2 <input type="checkbox"/>
4) Interasse trave (i) [cm]	Abete Centro - Sud tipo S3 <input type="checkbox"/>
5) Lunghezza della trave (L) [cm]	Larice Nord tipo S1 <input type="checkbox"/>
6) Spessore assito (s) [cm]	Larice Nord tipo S2 <input type="checkbox"/>
7) Base travetto (b) (con doppia orditura) [cm]	Larice Nord tipo S3 <input type="checkbox"/>
8) Altezza travetto (h) (con doppia orditura) [cm]	Pino, Cipresso e Cedro tipo S1 <input type="checkbox"/>
9) Interasse travetto (it) (con doppia orditura) [cm]	Pino, Cipresso e Cedro tipo S2 <input type="checkbox"/>
	Pino, Cipresso e Cedro tipo S3 <input type="checkbox"/>
	Douglasia tipo S1 <input type="checkbox"/>
	Douglasia tipo S2/S3 <input type="checkbox"/>
	Castagno <input type="checkbox"/>
	Querce Caducifoglie <input type="checkbox"/>
	Pioppo Bianco e Ontano <input type="checkbox"/>
	Faggio, Robinia, Frassino, Olmo <input type="checkbox"/>
	C14 (provenienza estera) <input type="checkbox"/>
	C16 (provenienza estera) <input type="checkbox"/>
	C18 (provenienza estera) <input type="checkbox"/>
	C20 (provenienza estera) <input type="checkbox"/>
	C22 (provenienza estera) <input type="checkbox"/>
	C24 (provenienza estera) <input type="checkbox"/>
	C27 (provenienza estera) <input type="checkbox"/>
	C30 (provenienza estera) <input type="checkbox"/>
	C35 (provenienza estera) <input type="checkbox"/>
	C40 (provenienza estera) <input type="checkbox"/>
	GL24h/c (h=omogeneo, c=combinato) <input type="checkbox"/> h <input type="checkbox"/> c <input type="checkbox"/>
	GL28h/c (h=omogeneo, c=combinato) <input type="checkbox"/> h <input type="checkbox"/> c <input type="checkbox"/>
	GL32h/c (h=omogeneo, c=combinato) <input type="checkbox"/> h <input type="checkbox"/> c <input type="checkbox"/>
	GL36h/c (h=omogeneo, c=combinato) <input type="checkbox"/> h <input type="checkbox"/> c <input type="checkbox"/>
MATERIALI STRUTTURA	
<i>Assito</i>	
Perlinato <input type="checkbox"/>	
Tavolato <input type="checkbox"/>	
Pianelle in cotto <input type="checkbox"/>	
Altro <input type="checkbox"/>	
specificare peso specifico	
<i>Calcestruzzo strutturale leggero</i>	
Leca Cls 1400 <input type="checkbox"/>	
Leca Cls 1600 <input type="checkbox"/>	
Leca Cls 1800 <input type="checkbox"/>	
Calcestruzzo CentroStorico <input type="checkbox"/>	
FRECCIA AMMISSIBILE DI PROGETTO	
Tempo t = 0 1/.....Lo	
Tempo t = infinito 1/.....Lo	
TIPOLOGIA DI CONNESSIONE	
Connettore su Trave <input type="checkbox"/>	
Connettore su assito <input type="checkbox"/>	
UMIDITA' DELL'ESSENZA LEGNOSA	
> 20%	Legno non stagionato <input type="checkbox"/>
< 20%	Legno stagionato <input type="checkbox"/>

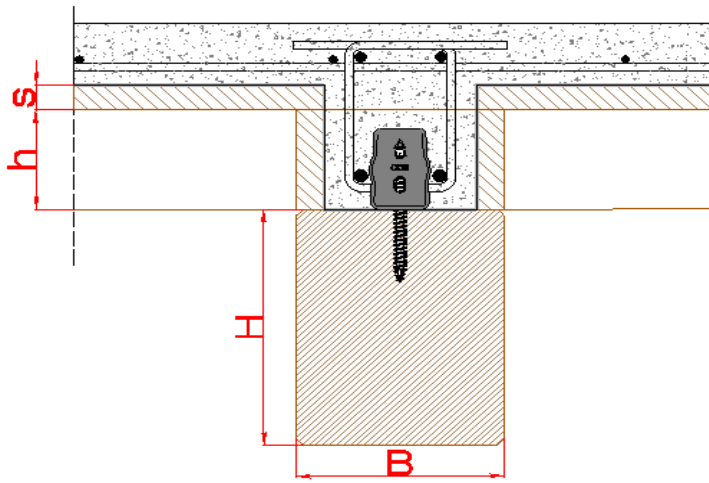
IL SOLAIO PUO' ESSERE PUNTELLATO ?

si no

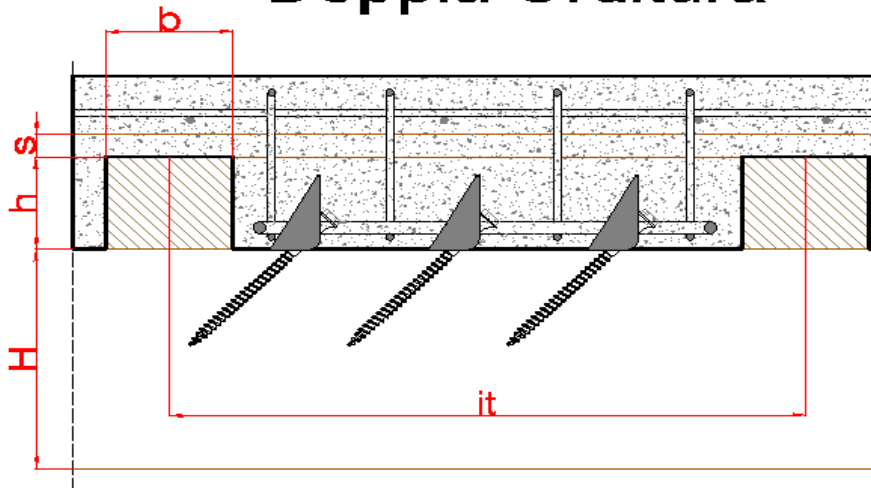
CARICHI DI PROGETTO

CARICHI PERMANENTI [kg/mq]		CARICHI ACCIDENTALI [kg/mq]	
● SOTTOFONDO: strato di riempimento e alloggiamento impianti (senza funzione di posa del pavimento)	Sp.....[cm] Peso.....[Kg/m2]	● civili abitazioni [cat.A]	<input type="checkbox"/> 200
		● uffici non aperti al pubblico [cat.B1]	<input type="checkbox"/> 200
		● uffici aperti al pubblico [cat.B2]	<input type="checkbox"/> 300
● MASSETTO: strato di finitura (per posa diretta del pavimento)	Sp.....[cm] Peso.....[Kg/m2]	● ospedali, ristoranti, caffè, banche, scuole [cat.C1]	<input type="checkbox"/> 300
● pavimento riscaldato, incluso massetto di finitura	Sp.....[cm] Peso.....[Kg/m2]	● balconi, ballatoi, scale comuni, sale convegni [cat.C2]	<input type="checkbox"/> 400
● FINITURA: pavimento		● ambienti privi di ostacoli per il libero movimento delle persone (es. musei, sale per esposizioni, etc...) [cat.C3]	<input type="checkbox"/> 500
	marmo Peso.....[Kg/m2]		
	gres Peso.....[Kg/m2]		
	legno Peso.....[Kg/m2]	● negozi [cat.D1]	<input type="checkbox"/> 400
	altro..... Peso.....[Kg/m2]	● centri commerciali, mercati, grandi magazzini, librerie....	<input type="checkbox"/> 500
● tramezze	<input type="checkbox"/> tradizionali Peso.....[Kg/m2]	● sottotetti non accessibili di frequente	<input type="checkbox"/> 100
	<input type="checkbox"/> cartongesso Peso.....[Kg/m2]		
● altro	<input type="checkbox"/>[Kg/m2]	● altro	<input type="checkbox"/>

Doppia Orditura



Doppia Orditura



Doppia Orditura

