

DICHIARAZIONE DI PRESTAZIONE

ai sensi del Regolamento (UE) n. 305/2011

N° 0066

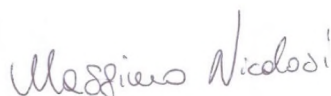
1. Codice identificativo unico del prodotto tipo: **0066 – Connettore Perimetrale CentroStorico**
2. Uso previsto del prodotto da costruzione, conformemente a UNI EN 1090-1:2011: **Strutture di acciaio – Elementi di connessione in acciaio per collegamento solaio-pareti**
3. Nome e indirizzo del Fabbricante:
LATERLITE S.p.A.
Via Vittorio Veneto, 30
43045 Rubbiano di Solignano (PR)
4. Rappresentate autorizzato: **Non applicabile**
5. Sistema VVCP: **2+**
6. Normativa armonizzata: **EN 1090-1:2011**
Organismi notificati: 1305
7. Caratteristiche dichiarate:

Prestazioni dichiarate	
Tolleranze dimensionali e forma:	
Tolleranza dimensionale:	± 2 mm
Tolleranza spessore	± 0.05 mm
Saldabilità	NPD
Reazione al fuoco	A1
Rilascio di cadmio	NPD
Emissione di radioattività	NPD
Durabilità	Preparazione della superficie secondo EN 1090-2, grado di preparazione P3; zincato
Caratteristiche strutturali	
Geometria	Vedi Tavola (AL 01)
Classe esecuzione	EXC3 secondo tab A.3 1090-2

La prestazione del prodotto sopra identificato è conforme all'insieme delle prestazioni dichiarate. La presente dichiarazione di responsabilità viene emessa in accordo al Regolamento UE N 305/2011 sotto la sola responsabilità del fabbricante sopra identificato.

Firmato a nome e per conto del fabbricante da:

Ing. Massimo Nicolosi, Responsabile Qualità




Rubbiano, 12 Novembre 2019

Leca soluzioni leggere ed isolanti

Ufficio tecnico commerciale
20149 Milano - via Correggio, 3
Tel. 02 48011962 - Fax 02 48012242
www.leca.it
e-mail: infoleca@leca.it
Servizio di posa in opera
Tel. 02 48011982 - Fax 02 43319106

Stabilimenti
43045 Rubbiano di Fornovo (PR)
Tel. 0525 4198 - Fax 0525 419988
e-mail: laterlite@leca.it
86021 Bojano (CB) - Contrada Popolo
Tel. 0874 772900 - Fax 0874 787532
e-mail: laterlite.cb@leca.it

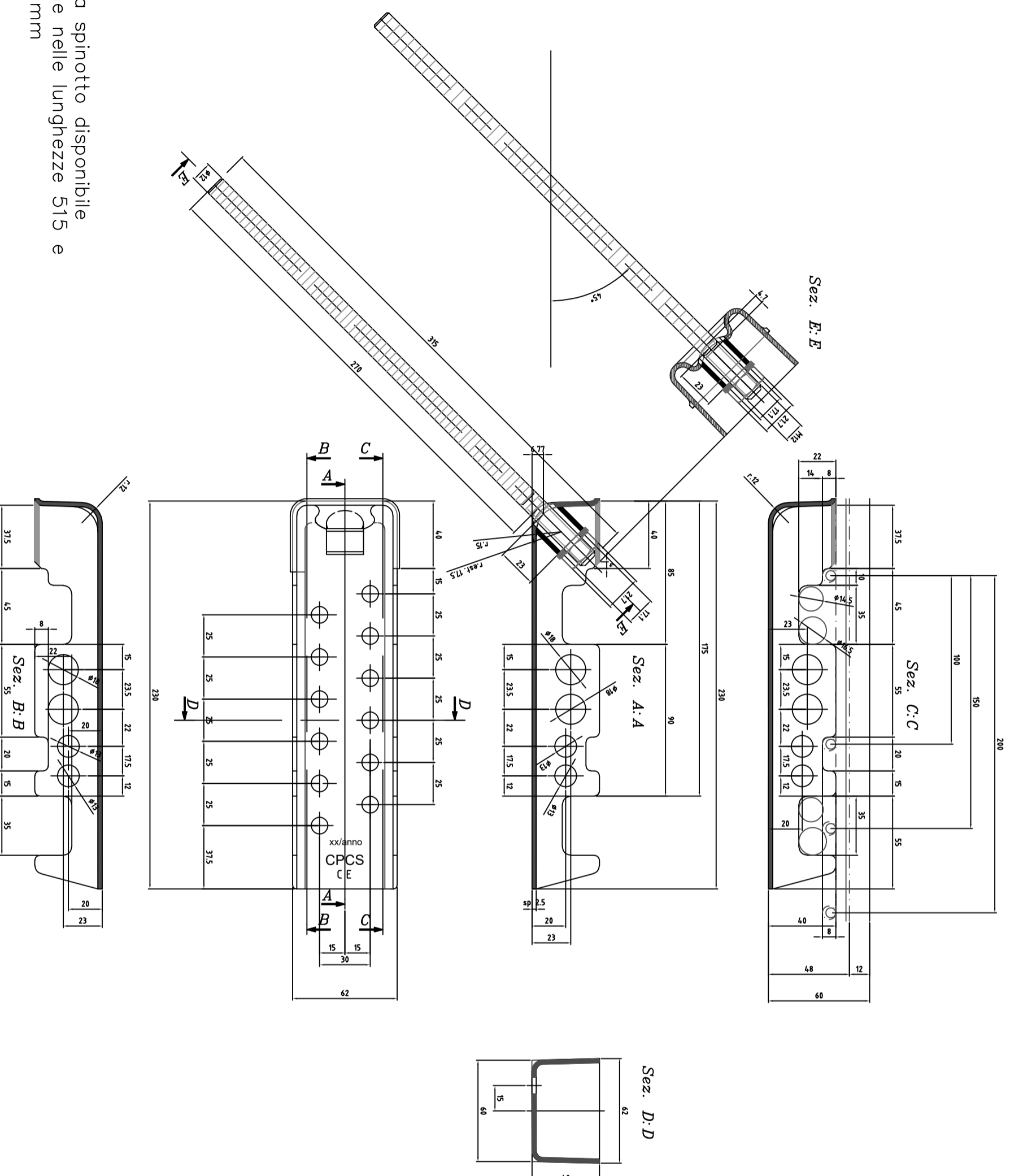
66050 Lentella (CH) - Contrada Coccetta, 1
Tel. 0873 32221 - Fax 0873 322299
e-mail: laterlite.ch@leca.it
94100 Enna - S.S. 192 km 12,500 - Z.I. Dittaino
Tel. 0935 950002 - Fax 0935 950020
e-mail: laterlite.en@leca.it

 1305	
Laterlite S.p.A. – Via Vittorio Veneto, 30 43045 Rubbiano di Fornovo (PR) 19 1305-CPR-1339	
EN 1090-1	
Dichiarazione di prestazione n° 0066 Codice identificativo prodotto: <u>Connettore Perimetrale CentroStorico</u>	
Strutture di acciaio – Elementi di connessione in acciaio per collegamento solaio - pareti	
Tolleranze dimensionali e forma Saldabilità: Reazione al fuoco: Rilascio di cadmio: Emissione di radioattività: Durabilità: Caratteristiche strutturali Geometria: Classe esecuzione:	Tolleranza dimensionale: ± 2 mm Tolleranza spessore: ± 0.05 mm NPD Classe A1 NPD NPD Preparazione della superficie secondo EN 1090-2, grado di preparazione P3; zincato Vedi tavola (AL 01) EXC3 secondo tab A.3 1090-2
DoP website: www.centrostorico.eu/dop	

Connettore Perimetrale Centro Storico: tavola tecnica

PERIMETRO FORTE: sistema di collegamento solaio - pareti e cerchiatura antisismica

AL-01 PR COMP. STR
Rev. 01 del 12/11/2019



Barra spinotto disponibile
anche nelle lunghezze 515 e
715 mm

Acciaio Prisma tipo
S235JR secondo EN
10025-2

Spinotto/Tirante in
acciaio tipo B450C
secondo NTC 2018 -
D.M. 17-1-2018
con filettatura in testa
per inserimento rosetta
piana e dado per
avvitatore con esagono
di 19 mm

Zincatura elettrolitica 8
micron