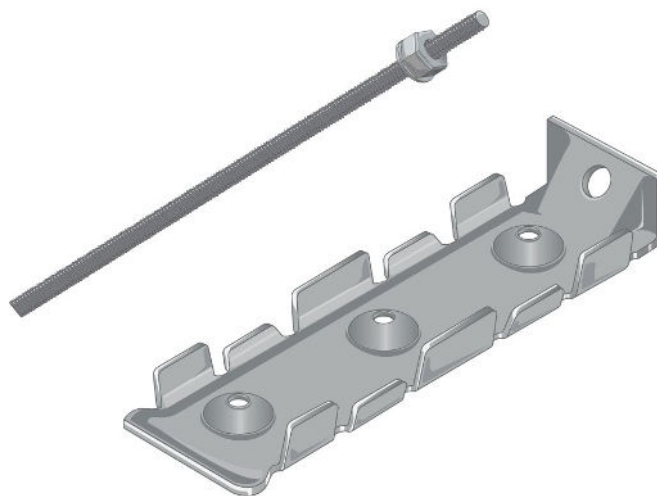


# MINI CONNETTORE PERIMETRALE

CONNETTORE PER IL COLLEGAMENTO PERIMETRALE SOLAIO-  
PARETI E LA CERCHIATURA ANTISISMICA IN BASSO SPESSORE



## DESCRIZIONE DEL PRODOTTO

**Perimetro Forte** è l'innovativo sistema brevettato, industrializzato di cerchiatura perimetrale con funzione antisismica, nella versione in basso spessore con solette di ridotto spessore (minimo 3cm), in grado di ridurre la vulnerabilità dell'edificio con interventi finalizzati a conferire un comportamento scatolare all'edificio; è composto da:

- **Mini Connettore Perimetrale**, elemento prismatico in acciaio zincato, scanalature sulle pareti laterali per ospitare le barre di armatura longitudinali atte a formare la cerchiatura perimetrale. Il connettore dispone di foro anteriore di diametro 14 mm adatto alla posa inclinata a 45° rispetto al piano orizzontale, per l'inserimento e fissaggio del Tirante-Spinotto di diametro 12 mm lunghezza 300 mm.
- **Ancorante Sismico 400**, resina bicomponente vinilestere priva di stirene per il fissaggio strutturale del Tirante-Spinotto all'interno della muratura (per maggiori dettagli vedere la relativa scheda tecnica).

La soluzione permette dunque un miglioramento del comportamento sismico degli edifici esistenti in muratura: attraverso la cerchiatura perimetrale, finalizzata a ridistribuire le forze sismiche dal solaio alle pareti, si riducono i rischi di collassi locali causati dallo sfilamento dei solai e dal ribaltamento delle pareti fuori dal proprio piano.

## MODALITA' D'IMPIEGO

- Posizionare **Mini Connettore Perimetrale** lungo l'intero perimetro del solaio (adeguatamente pulito e regolarizzato) secondo lo schema di posa previsto dal Progettista. Eseguire il foro a 45° nella muratura servendosi di un trapano tassellatore (punta di diametro 16 mm) per una profondità pari a circa 30 cm per lo Spinotto-Tirante;
- Pulire il foro (con pistola ad aria compressa, scovolino metallico o aspirazione), inserire l'eventuale **Bussola Retinata** (in presenza di murature in pietra sbazzata, irregolari ed eterogenee se ne consiglia l'impiego per evitare di disperdere la resina) e riempire con **Ancorante Sismico 400** sino a circa i 3/5 della profondità posizionando la cartuccia dentro la pistola applicatrice.
- Inserire immediatamente il Tirante-Spinotto all'interno del foro resinato applicando un leggero movimento di rotazione.
- Attendere l'indurimento di **Ancorante Sismico 400** (in funzione della temperatura, da circa 90min a +5°C e a circa 30 min a +30°C) e procedere al serraggio del Tirante-Spinotto al Prisma di base a mezzo avvitatore con bussola da 19 mm.
- Posare le barre di armatura longitudinali (si consiglia diametro 12 o 14 mm) all'interno delle sedi previste nel Prisma di base così da realizzare la cerchiatura antisismica perimetrale; negli angoli, si suggerisce di impiegare barre già piegate a misura.
- Completare il sistema di rinforzo con la posa della rete prevista se il getto da progetto previsto risulta di calcestruzzo leggero strutturale (**LecaCLS 1400-1600-1800** o **Calcestruzzo CentroStorico**), altrimenti procedere con il getto di Calcestruzzo fibrroreinforzato (**Micro Gold Steel**).

Per maggiori dettagli, consultare le "Istruzioni di posa".

## ATTREZZATURA DI POSA



Per il foro a 45° (come indicato nella presente scheda tecnica), impiegare un **trapano tassellatore con punta di diametro 14 mm e lunghezza minima di 300 mm**

Per rimuovere la polvere all'interno del foro a 45°, impiegare uno **scovolino metallico** o, in alternativa, una **pistola ad aria compressa**.



Per riempire il foro con **Ancorante Sismico 400** impiegare una **pistola applicatrice**.



L'attrezzatura da impiegare per il fissaggio di **Mini Connettore Perimetrale** prevede l'utilizzo di un **avvitatore** dotato di buona coppia (meglio se ad impulsi) con **bussola esagonale da 19 mm**.



## CARATTERISTICHE TECNICHE

Il sistema **Perimetro Forte**, anche in basso spessore, rappresenta il collegamento tra i diaframmi sottili in c.a. (solette collaboranti) e le pareti murarie sismo-resistenti ed è testato presso il *Laboratorio Prove Materiali dell'Università degli Studi di Bergamo*. I campioni sperimentali ed i banchi prova sono stati progettati in modo da riprodurre le condizioni di carico e di vincolo delle connessioni all'interno di applicazioni strutturali reali:

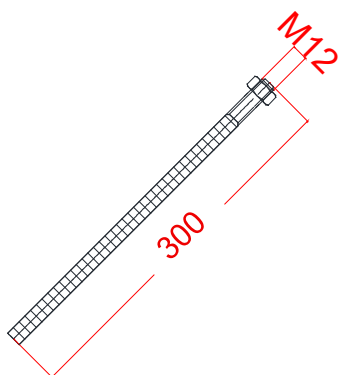
- la prima tipologia di prova consiste in una **prova ciclica a taglio** del sistema di connessione;
- la seconda tipologia, invece, prevede una **prova di pull-out** del singolo spinotto e del sistema di connessione.

Per maggiori informazioni, contattare l'Assistenza Tecnica

SISTEMA "PERIMETRO FORTE – Mini Connettore Perimetrale"	
Spessore minimo della soletta	3.00 cm
Spessore minimo del muro	25 cm
Rigidezza della connessione	7.50 kN/mm
Confezione	Scatole da 25 pz.

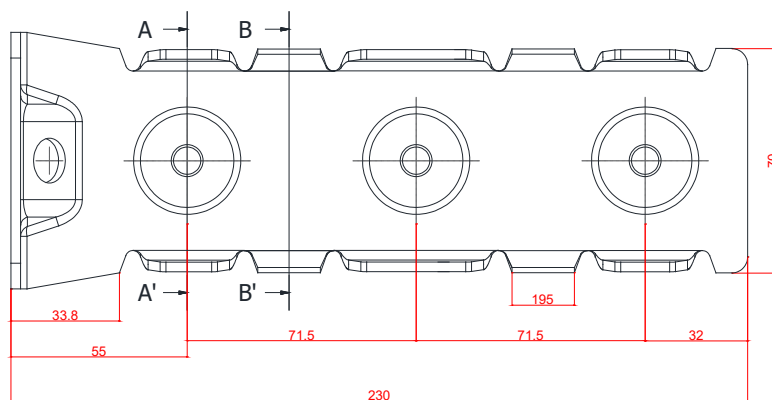
**DIMENSIONI SPINOTTO-TIRANTE**

Inserimento a 45°  
nella muratura

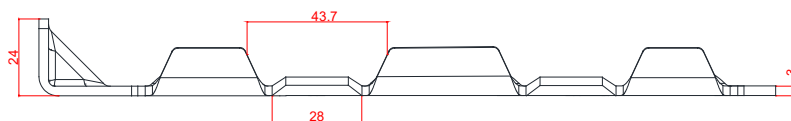


**DIMENSIONI PRISMA**

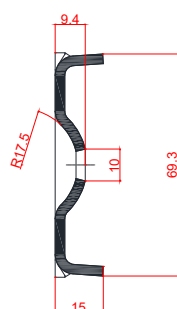
Pianta



Vista Laterale



Sezione A-A'



Sezione B-B'



## NOTE E AVVERTENZE

Mettere in opera **Mini Connettore Perimetrale** secondo le modalità indicate dal Progettista in termini di distanza tra i connettori e modalità di formazione della cerchiatura perimetrale (dimensionamento delle armature). Tenere in dovuta considerazione il posizionamento delle pareti sismo-resistenti, la tipologia di intervento (parziale sul piano, globale sull'intero piano o più piani dell'edificio) e della struttura (muratura portante, telaio in c.a., ecc...).

**Mini Connettore Perimetrale** completa il sistema di consolidamento statico dei solai (irrigidimento flessionale e aumento della portata utile del solaio) realizzato con calcestruzzi leggeri strutturali Leca e su **Mini Connettore Calcestruzzo, Mini Connettore Acciaio o Connettore Chimico.**

Per maggiori informazioni contattare l'Assistenza Tecnica Laterlite ([calcolo.strutturale@laterlite.it](mailto:calcolo.strutturale@laterlite.it) | 02.48011962).

*Laterlite SpA* si configura come fornitore di prodotti destinati ad uso professionale, il cui impiego e verifica delle idonee condizioni operative è di completa responsabilità dell'utilizzatore (come indicato nella presente scheda tecnica di prodotto).

### NORME DI SICUREZZA DA ADOTTARE IN CANTIERE

La posa in opera di **Mini Connettore Perimetrale** deve seguire le Norme di Sicurezza comunemente adottate in cantiere.

Per l'elemento metallico non si ravvisano pericolosità intrinseche, in quanto non presenta parti taglienti o comunque tali da arrecare danno alle persone. Per le attrezzature di posa seguire le indicazioni e prescrizioni dettate dal produttore.

## VOCE DI CAPITOLATO

**Mini Connettore Perimetrale** sistema di rinforzo per il collegamento solaio-parete in spessori di soletta a partire da 3 cm, composto da un elemento prismatico in acciaio zincato avente spessore 2.5 mm, di dimensioni 230 x 70 x 24 mm, nervato sulle pareti laterali per ospitare le armature longitudinali, atte a formare la cerchiatura perimetrale, e dotato di una dima integrata inclinata a 45° per l'installazione del tirante-spinotto di diametro 12 mm e lunghezza 300 mm.

La presente Scheda Tecnica non costituisce specifica. I dati riportati, pur dettati dalla nostra migliore esperienza e conoscenza, sono puramente indicativi. Sarà cura dell'utilizzatore stabilire se il prodotto è adatto o non adatto all'impiego previsto, assumendosi ogni responsabilità derivante dall'uso del prodotto stesso. Laterlite si riserva il diritto di cambiare confezione e quantitativo in essa contenuto senza nessun preavviso. I prodotti Laterlite sono destinati al solo uso professionale.

La presente Scheda Tecnica annulla e sostituisce le precedenti revisioni, non più in vigore.

Verificare l'ultima revisione più aggiornata sul sito [Leca.it](http://Leca.it)

**Edizione Provvisoria 11/2025 – Revisione 02**

