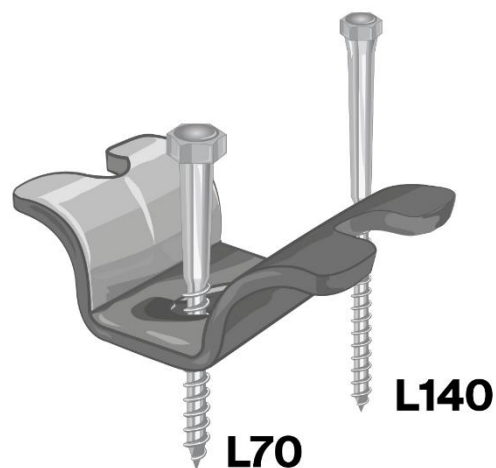


MINI CONNETTORE LEGNO

CONNETTORE MECCANICO PER IL CONSOLIDAMENTO E IL RINFORZO STATICO IN BASSO SPESSORE DI SOLAI IN LEGNO A SEMPLICE E DOPPIA ORDITURA



DESCRIZIONE DEL PRODOTTO

Mini Connettore Legno consente l'efficace collaborazione tra il solaio esistente in legno e il nuovo getto collaborante in calcestruzzo, impedendo lo scorrimento reciproco; è costituito da due elementi in acciaio zincati:

- **Ala** metallica di spessore 3 mm, di dimensioni 56 x 28 in pianta e 18 mm di altezza e avente foro centrale per il passaggio della vite;
- **Vite** a testa esagonale, con sottotesta tronco-conica e punta autoperforante, disponibile in due versioni:
 - **Vite L70**, di diametro 8 mm e lunghezza 70 mm;
 - **Vite L140**, di diametro 10 mm e lunghezza 140 mm;

CAMPI D'IMPIEGO

- Solette collaboranti in basso spessore con sistemi FRC;
- Solette collaboranti a spessore ridotto in calcestruzzo;
- Travi di solai in semplice orditura;
- Travetti secondari di solai in doppia orditura;
- Qualsiasi tipologia di assito: legno di qualsiasi natura, pannelle, tavelle, etc.

MODALITÀ D'IMPIEGO

PREPARAZIONE DEL SUPPORTO

Le superfici devono essere pulite; eventuali parti distaccate o degradate devono essere sostituite.

INDICAZIONI PER L'EVENTUALE PREFORO

Si consiglia sempre di procedere a ispezioni visive per capire la presenza di eventuali difetti (fessure, nodi, ecc...) che possono pregiudicare la corretta installazione della vite. Il preforo è fortemente raccomandato in presenza di legni duri, tipo quercia o castagno, su travetti di dimensioni ridotte e in quelle situazioni dove il passo tra un connettore e quello successivo risulta ravvicinato.

APPLICAZIONE DEL SISTEMA DI CONNESSIONE

- Mettere a nudo l'assito ligneo (o le piastrelle in cotto) e stendere **Membrana CentroStorico** (o equivalente telo di materiale impermeabile e traspirante) avendo cura di sovrapporre i teli di circa 10 cm. Se necessario interrompere l'assito, procedere con tale operazione e successivamente stendere la Membrana con le medesime indicazioni.
 - Segnare le distanze a cui vanno posizionati i **Mini Connettori Legno** (posa su assito continuo o interrotto), a passo variabile o costante in funzione delle specifiche progettuali. Iniziare la posa del primo connettore a ridosso della parete muraria.
 - Posizionare i connettori con la base ben appoggiata alla superficie con le ali nella direzione di sviluppo del travetto (si rimanda all'immagine della corretta posa di seguito). Improntare le viti del connettore con una martellata e fissarle alla trave/tavolato mediante l'avvitatore con inserto da 13 mm.
 - In caso di legni duri, eseguire il preforo con un trapano punta $\phi 4-6$ mm (4 mm per la vite L70 e 6 mm per la vite L140) per una profondità pari alla lunghezza della vite. A seguire fissare le viti a mezzo avvitatore.
 - Per i **solai in legno doppia orditura**, posizionare il connettore sopra l'assito ligneo (o piastrella in cotto) o direttamente sul travetto secondario seguendo le indicazioni al punto precedente.
 - Posizionare la rete prevista (elettrosaldata o **G-MESH 490 RureGold**) e gettare il calcestruzzo leggero strutturale (**LecaCLS 1400-1600-1800** o **Calcestruzzo CentroStorico**) per la formazione della nuova soletta collaborante.
 - In alternativa gettare la soletta in basso spessore in **Micro Gold Steel**.
- Per maggiori dettagli, consultare le "Istruzioni di posa".

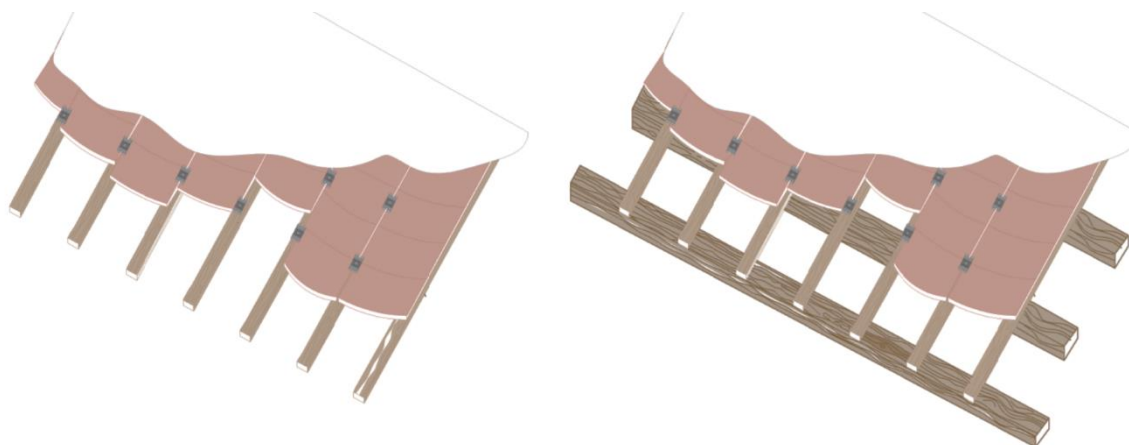


Figura 1 Verso di posa di Mini Connettore legno nelle varie applicazioni

ATTREZZATURA DI POSA



Per l'eventuale preforo (come indicato nella presente scheda tecnica), impiegare un **trapano con punta per legno di diametro 4 mm** (per vite L70) o **6mm** (per vite L140).

L'attrezzatura da impiegare per il fissaggio di **Mini Connettore Legno** prevede l'utilizzo di un **avvitatore** dotato di buona coppia (meglio se ad impulsi) **con bussola esagonale da 13 mm**.



CARATTERISTICHE TECNICHE

Per maggiori informazioni, contattare l'Assistenza Tecnica.

MINI CONNETTORE LEGNO CON VITE L70		
Larghezza minima della sezione in legno (b = base trave)	Posa connettore su trave Posa connettore su assito	50mm
Altezza minima della sezione in legno (h = altezza trave; s = spessore assito)	Posa connettore su trave (h) Posa connettore su assito (h + s)	80 mm
Spessore minimo soletta collaborante	Solette in FRC Solette in Calcestruzzo	30 mm 40 mm
Confezione	Secchielli da 100 pz.	

* Per maggiori dettagli, consultare l'ETA disponibile sul sito www.leca.it

MINI CONNETTORE LEGNO CON VITE L140		
Larghezza minima della sezione in legno (b = base trave)	Posa connettore su trave Posa connettore su assito	60mm
Altezza minima della sezione in legno (h = altezza trave; s = spessore assito)	Posa connettore su trave (h) Posa connettore su assito (h + s)	150 mm
Spessore minimo soletta collaborante	Solette in FRC Solette in Calcestruzzo	30 mm 40 mm
Confezione	Secchielli da 100 pz.	

* Per maggiori dettagli, consultare l'ETA disponibile sul sito www.leca.it

MINI CONNETTORE LEGNO L70	MINI CONNETTORE LEGNO L140

* Per maggiori dettagli, consultare l'ETA disponibile sul sito www.leca.it

NOTE E AVVERTENZE

Mettere in opera **Mini Connettore Legno** secondo le modalità indicate dal Progettista in termini di distanza tra i connettori, n° di connettori per trave e n° di connettori a m². **Mini Connettore Legno** può essere calcolato e posato sia a passo variabile, ovvero connettori più ravvicinati verso le estremità del solaio e più distanziati in prossimità della mezzera, che a passo costante, ovvero connettori posizionati sempre ad uguale distanza. Per un'indicazione generale sul posizionamento di **Mini Connettore Legno** in funzione della specifica tipologia di solaio da consolidare, utilizzare il relativo software di calcolo (scaricabile gratuitamente dal sito www.laterlite.it) o contattare l'Assistenza Tecnica Laterlite (calcolo.strutturale@laterlite.it | 02.48011962).

Laterlite SpA si configura come fornitore di prodotti destinati ad uso professionale, il cui impiego e verifica delle idonee condizioni operative è di completa responsabilità dell'utilizzatore (come indicato nella presente scheda tecnica di prodotto).

NORME DI SICUREZZA DA ADOTTARE IN CANTIERE

La posa in opera di **Mini Connettore Legno** deve seguire le Norme di Sicurezza comunemente adottate in cantiere, senza particolari e specifiche prescrizioni. Non si ravvisano pericolosità intrinseche del prodotto, in quanto non presenta parti taglienti o comunque tali da arrecare danno alle persone. Per le attrezzature di posa (trapani, avvitatori, altro) seguire le indicazioni e prescrizioni dettate dal produttore.

VOCI DI CAPITOLATO

MINI CONNETTORE LEGNO VITE L70

“Mini Connettore Legno Vite L70”, è il sistema per il consolidamento in basso spessore dei solai lignei, composto da un elemento ala in acciaio zincato di spessore 2.5 mm con foro centrale per il passaggio della vite di lunghezza 70 mm e diametro 8 mm. L'elemento ala ripartisce le tensioni di taglio all'interno della soletta e ha dimensioni 56x28x18 mm.

MINI CONNETTORE LEGNO VITE L140

“Mini Connettore Legno Vite L140”, è il sistema per il consolidamento in basso spessore dei solai lignei, composto da un elemento ala in acciaio zincato di spessore 2.5 mm con foro centrale per il passaggio della vite di lunghezza 140 mm e diametro 10 mm. L'elemento ala ripartisce le tensioni di taglio all'interno della soletta e ha dimensioni 56x28x18 mm.

La presente Scheda Tecnica non costituisce specifica. I dati riportati, pur dettati dalla nostra migliore esperienza e conoscenza, sono puramente indicativi. Sarà cura dell'utilizzatore stabilire se il prodotto è adatto o non adatto all'impiego previsto, assumendosi ogni responsabilità derivante dall'uso del prodotto stesso. Laterlite si riserva il diritto di cambiare confezione e quantitativo in essa contenuto senza nessun preavviso. I prodotti Laterlite sono destinati al solo uso professionale.

La presente Scheda Tecnica annulla e sostituisce le precedenti revisioni, non più in vigore.

Verificare l'ultima revisione più aggiornata sul sito Leca.it

Edizione 10/2025 – Versione Provvisoria

Laterlite
Le tue soluzioni per costruire



Laterlite SpA
   

Assistenza tecnica
via Correggio 3
20149 Milano
tel. 02 48011962
Laterlite@laterlite.it
Laterlite.it