

MINI CONNETTORE CALCESTRUZZO CENTROSTORICO



CONNETTORE MECCANICO PER IL
CONSOLIDAMENTO E IL RINFORZO STATICO IN
BASSO SPESSORE DI SOLAI IN LATEROCEMENTO
E IN CALCESTRUZZO

DESCRIZIONE DEL PRODOTTO

Mini Connettore Calcestruzzo consente la collaborazione tra il solaio esistente (in laterocemento, prefabbricato, in calcestruzzo armato o piastra) e il nuovo getto collaborante in basso spessore con microcalcestruzzi/sistemi FRC e calcestruzzi leggeri strutturali **LecaCLS**, impedendo lo scorrimento reciproco; è costituito da due elementi in acciaio zincati:

- **Ala** metallica spessore 3 mm, avente dimensioni 56 x 28, altezza 18 mm e dotata di un foro per il passaggio della vite;
- **Vite** a testa esagonale di diametro 7.5 mm e lunghezza 55 mm.

CAMPI D'IMPIEGO

- Solette collaboranti in basso spessore con sistemi FRC;
- Solette collaboranti a spessori ridotti in calcestruzzo;
- Pilastri/colonne per miglioramento dell'adesione negli interventi jacketing e incremento della sezione esistente, con impiego di calcestruzzi tradizionali (tipo **COMPAT** di *Grascalce*) e/o sistemi FRC (tipo **Micro Gold Steel** di *Ruregold*).

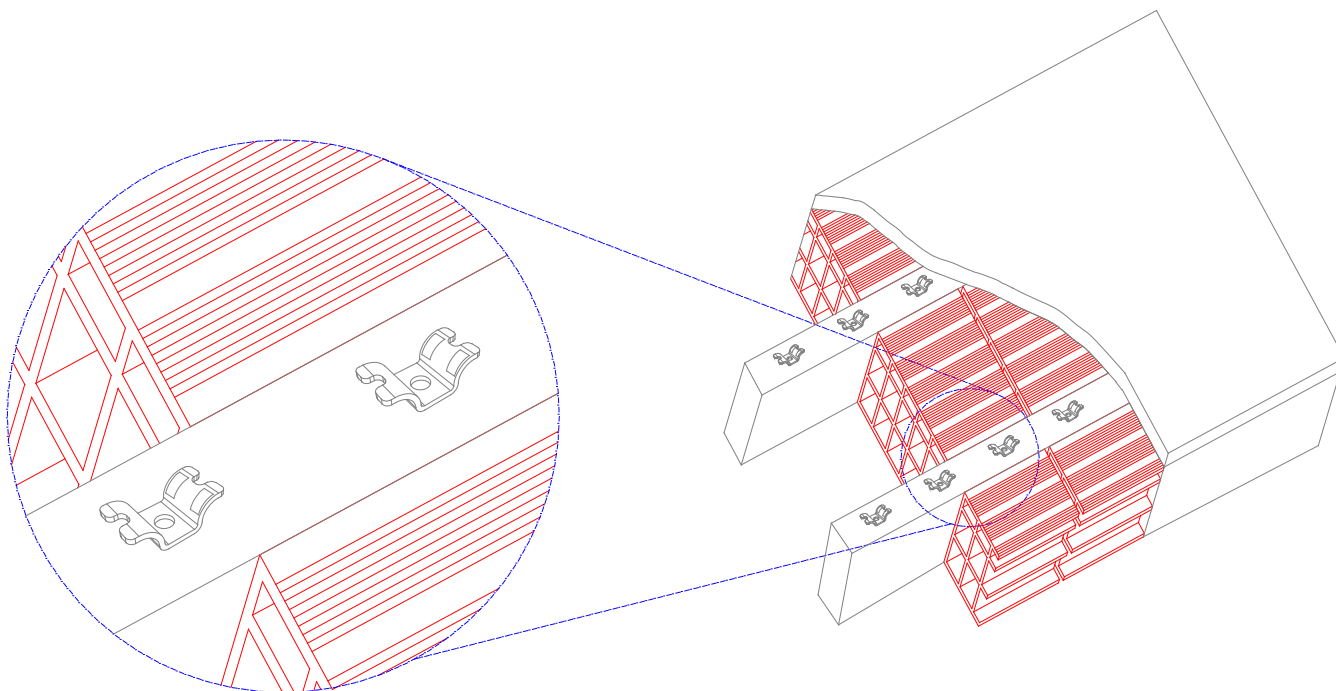
MODALITÀ D'IMPIEGO

PREPARAZIONE DEL SUPPORTO

Le superfici devono essere pulite e solide; eventuali parti in distacco o degradate devono essere eliminate. Assicurarsi che il calcestruzzo abbia idonea resistenza: se necessario, valutare il miglioramento della prestazione meccanica del calcestruzzo indurito applicando un idoneo primer consolidante tipo **Primer CentroStorico** (vedere relativa scheda tecnica).

APPLICAZIONE DEL SISTEMA DI CONNESSIONE

- Segnare le distanze a cui vanno posizionati i **Mini Connettore Calcestruzzo**, a passo costante o variabile in funzione delle specifiche progettuali.
- Eseguire il preforo con un trapano e una punta da 6 mm.
- Posizionare i connettori con la base ben appoggiata alla superficie e gli svassi delle ali nella direzione dello sviluppo del travetto. Fissare la vite inserita nel foro circolare del connettore al calcestruzzo mediante l'avvitatore (si rimanda all'immagine della corretta posa di seguito).
- Se si impiegano calcestruzzi alleggeriti o tradizionali posizionare la rete prevista (elettrosaldata o **G-MESH 490 RureGold**).
- Gettare la soletta in basso spessore in **Microcalcestruzzo CentroStorico** o **Micro Gold Steel** o calcestruzzo leggero strutturale (**LecaCLS 1400-1600-1800** o **Calcestruzzo CentroStorico**) per la formazione della nuova soletta collaborante.



Disposizione Mini Connettore lungo travetto

Per maggiori dettagli, consultare le “Istruzioni di posa”.

ATTREZZATURA DI POSA



Per il preforo (come indicato nella presente scheda tecnica), impiegare un **trapano con punta per calcestruzzo di diametro 6 mm**.

L'attrezzatura da impiegare per il fissaggio di **Mini Connettore Calcestruzzo** prevede l'utilizzo di un **avvitatore** per coppia di serraggio 15Nm (meglio se ad impulsi) **con bussola esagonale da 10 mm**.



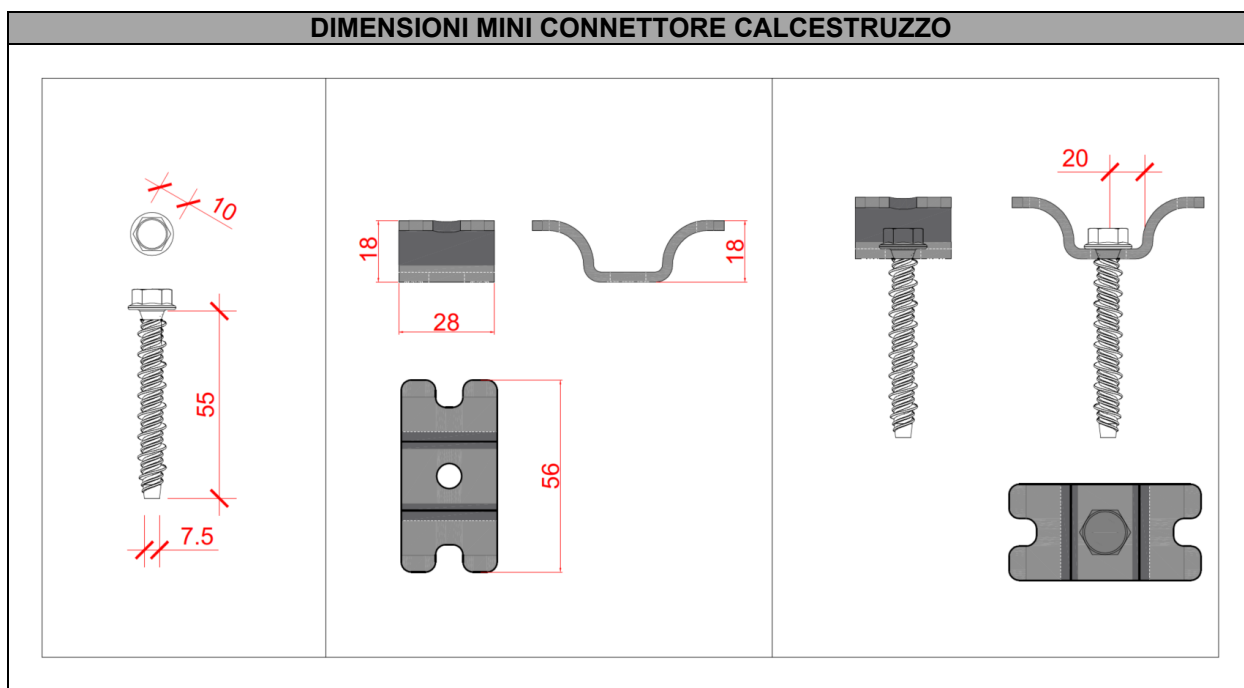
CARATTERISTICHE TECNICHE

La base del sistema di connessione con forma di ala è certificata in accordo alla norma armonizzata *UNI EN 1090-1:2012 "Esecuzione di strutture di acciaio e di alluminio – Parte 1: Requisiti per la valutazione di conformità dei componenti strutturali"*. Tale norma specifica i requisiti per la valutazione di conformità delle caratteristiche prestazionali dei componenti strutturali di acciaio nonché dei kit immessi sul mercato come prodotti da costruzioni.

Le caratteristiche di **Mini Connettore Calcestruzzo**, per applicazione su soletta piena, sono riportate nella tabella sottostante; le prove sperimentali sono state svolte in accordo alle indicazioni contenute nella Linea Guida europea *EAD 330232-00-0601 "Mechanical Fasteners for use in concrete"*. La distanza tra connettori e la loro resistenza a taglio deve essere valutata in accordo alla parte 4 dell'Eurocodice 2 *UNI-EN 1992-4:2018 "Progettazione degli attacchi per utilizzo nel calcestruzzo"*.

Il sistema è in possesso del certificato **ETA-20/0830** integrato in data 23/10/2023. Per maggiori informazioni, contattare l'Assistenza Tecnica.

MINI CONNETTORE CALCESTRUZZO		
Resistenza di progetto P_{Rd}	6.0 kN	Calcestruzzo C20/25 non fessurato
	6.0 kN	Calcestruzzo C20/25 fessurato
Base travetto minima per installazione	70 mm	
Spessore soletta in FRC	≥20 mm	
Spessore soletta in LecaCLS	≥40 mm	
Confezione	Secchielli da 100 pz.	
Certificazione soluzione	ETA-20/0830	



NOTE E AVVERTENZE

Mettere in opera **Mini Connettore Calcestruzzo** secondo le modalità indicate dal Progettista in termini di distanza tra i connettori, n° di connettori per trave e n° di connettori a m². **Mini Connettore Calcestruzzo** può essere calcolato e posato sia a passo variabile, ovvero connettori più ravvicinati verso le estremità del solaio e più distanziati in prossimità della mezzera, che a passo costante, ovvero connettori posizionati sempre ad uguale distanza. Per un'indicazione generale sul posizionamento di **Mini Connettore Calcestruzzo** in funzione della specifica tipologia di solaio da consolidare, utilizzare il relativo software di calcolo (scaricabile gratuitamente dal sito www.leca.it) o contattare l'Assistenza Tecnica Laterlite (calcolo.strutturale@laterlite.it | 02.48011962).

Laterlite SpA si configura come fornitore di prodotti destinati ad uso professionale, il cui impiego e verifica delle idonee condizioni operative è di completa responsabilità dell'utilizzatore (come indicato nella presente scheda tecnica di prodotto).

NORME DI SICUREZZA DA ADOTTARE IN CANTIERE

La posa in opera di **Mini Connettore Calcestruzzo** deve seguire le Norme di Sicurezza comunemente adottate in cantiere, senza particolari e specifiche prescrizioni. Non si ravvisano pericolosità intrinseche del prodotto, in quanto non presenta parti taglienti o comunque tali da arrecare danno alle persone. Per le attrezzature di posa (trapani, avvitatori, altro) seguire le indicazioni e prescrizioni dettate dal produttore.

VOCE DI CAPITOLATO

“**Mini Connettore Calcestruzzo**”, sistema di rinforzo per il consolidamento di solai in calcestruzzo e laterocemento, composto da un elemento di collegamento in acciaio zincato di spessore 3 mm, di dimensioni 56 x 28 x 18 mm, avente un foro per il passaggio di una vite per calcestruzzo in acciaio zincato di diametro 7.5 mm e lunghezza 55 mm.

La presente Scheda Tecnica non costituisce specifica. I dati riportati, pur dettati dalla nostra migliore esperienza e conoscenza, sono puramente indicativi. Sarà cura dell'utilizzatore stabilire se il prodotto è adatto o non adatto all'impiego previsto, assumendosi ogni responsabilità derivante dall'uso del prodotto stesso. Laterlite si riserva il diritto di cambiare confezione e quantitativo in essa contenuto senza nessun preavviso. I prodotti Laterlite sono destinati al solo uso professionale.

La presente Scheda Tecnica annulla e sostituisce le precedenti revisioni, non più in vigore. Verificare l'ultima revisione più aggiornata sul sito Leca.it

Edizione 02/2026 – Revisione 01

Laterlite
Le tue soluzioni per costruire



Laterlite SpA
   

Assistenza tecnica
via Correggio 3
20149 Milano
tel. 02 48011962
Laterlite@laterlite.it
Laterlite.it